

ダイヤフラム式耐薬品性真空ポンプ LABOPORT® N 816.3 KT.18



製品仕様

排気速度[m ³ /h] @大気圧時	0.96
排気速度[L/min] @大気圧時	16
到達真空度[mbar abs.]	20
加圧圧力[bar]	0.5
電圧[V]	100
周波数[Hz]	50/60
保護等級	IP 20
消費電力[W]	100
消費電流[A]	0.6
サーマルスイッチ、ヒューズ内蔵	

材質

ポンプヘッド	PPS
ダイヤフラム	PTFE-coated
バルブ	FFPM

特長

- ・オイルフリーによるクリーンな運転
- ・腐食性の強いガスに対応
- ・小型・軽量

推奨アプリケーション

- ・エバポレータ
- ・ろ過
- ・脱気 / 脱泡

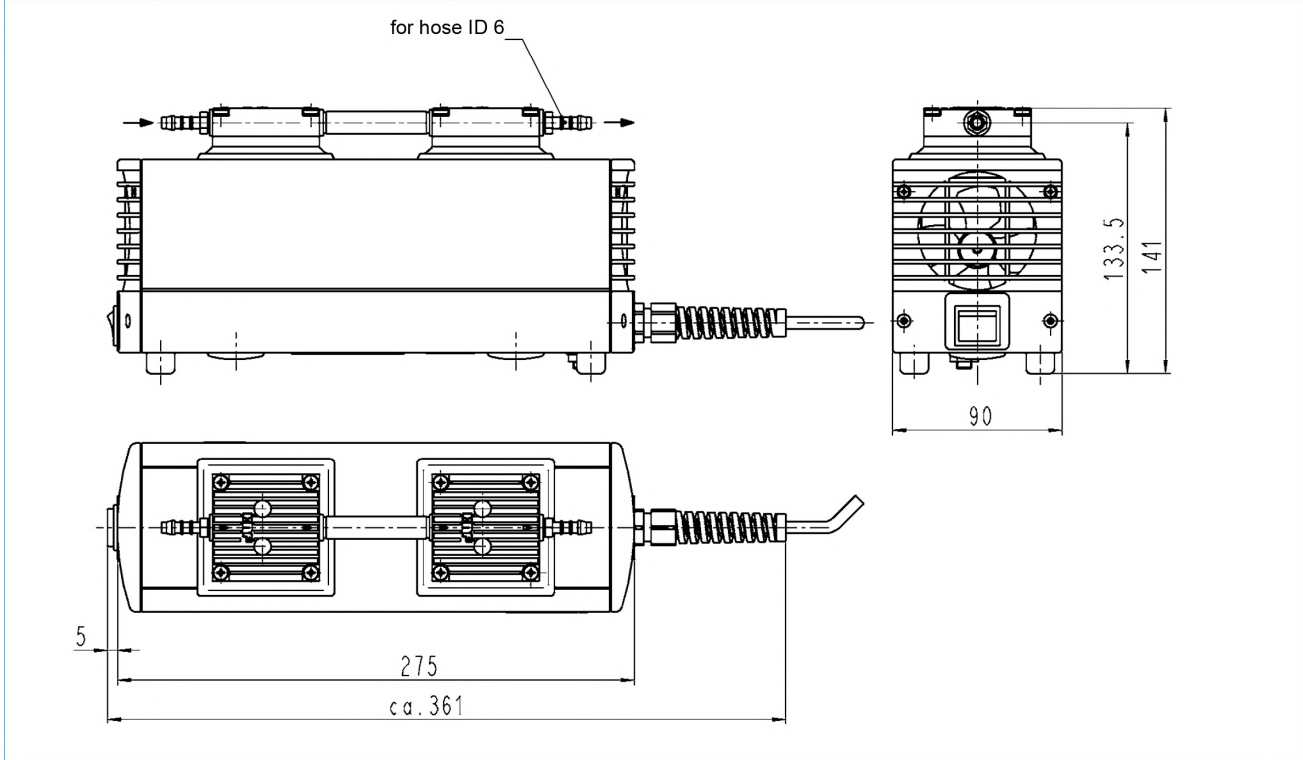
その他の仕様

重量	3.95
ホースコネクター	ID 6
寸法(mm)	90 x 141 x 361
対応可能ガス・環境温度	+5 ... +40

ACCESSORIES	ID
サイレンサー	000345
ホースコネクター G 1/8, 内径6mmのホースに適合, PVDF	123363
G 1/8, 内径6mmのホースに適合, PA	000360
G 1/8, 内径8mmのホースに適合, PA	004975
真空計付きニードルバルブ	057830
スペアパーツキット	056316

図面

N 816.3 KT.18



真空特性

