

# ダイヤフラム式小型真空ポンプ LABOPORT® N 86 KT.18



## 特長

- ・ オイルフリーによるクリーンな運転
- ・ 腐食性の強いガスに対応
- ・ 極めて小型・軽量

## 推奨アプリケーション

- ・ ガス分析
- ・ 循環
- ・ コンプレッサー
- ・ ろ過

## 製品仕様

排気速度[m <sup>3</sup> /h] @大気圧時	0.33
排気速度[L/min] @大気圧時	5.5
到達真空度[mbar abs.]	160
加圧圧力[bar]	2.5
電圧[V]	100
周波数[Hz]	50/60
保護等級	IP 20
消費電力[W]	60
消費電流[A]	0.6
サーマルスイッチ、ヒューズ内蔵	

## 材質

ポンプヘッド	PPS
ダイヤフラム	PTFE-coated
バルブ	FFPM

## その他の仕様

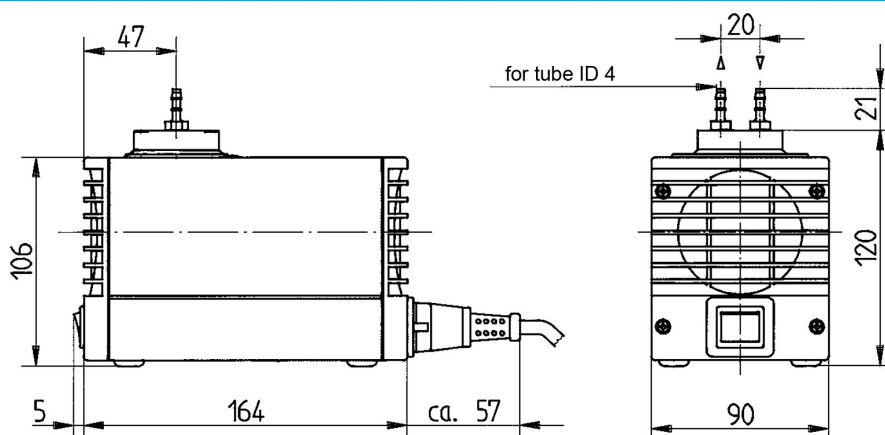
重量	1.9
ホースコネクター	内径4mmのホースに適合, PA
寸法(mm)	90 x 141 x 164
対応可能ガス・環境温度	+5 ... +40

## アクセサリ&スペアパーツ

	ID
サイレンサー	000345
ホースコネクター G 1/8, 内径4mmのホースに適合 PVDF	025671
G 1/8, 内径6mmのホースに適合 PVDF	123363
G 1/8, 内径4mmのホースに適合 PA	001936
G 1/8, 内径6mmのホースに適合 PA	000360
G 1/8, 内径8mmのホースに適合 PA	004975
真空計付きニードルバルブ	001786
圧力計付きニードルバルブ	001787
スペアパーツキット	043242

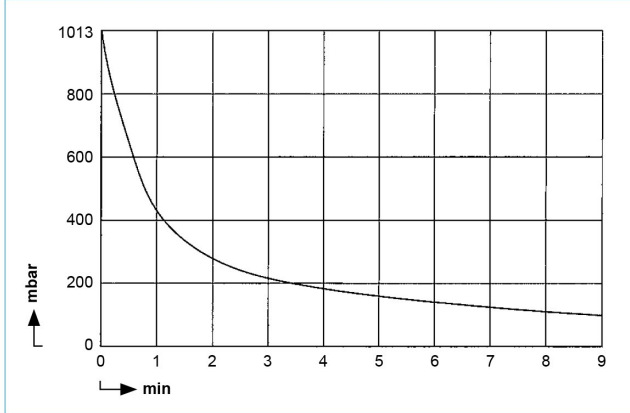
## 図面

N 86 KT.18



## 真空特性

5 L 容器における減圧時間



排気速度

