

MEMBRAN-VAKUUMPUMPE LABOPORT® N 816.1.2 KT.18

DATENBLATT D 224



Technische Merkmale

- 100 % ölfreie Förderung - dadurch unverfälschtes Fördern, Evakuieren und Verdichten
- PTFE-beschichtete Membrane für aggressive/ korrosive Gase und Dämpfe
- Umweltfreundlich
- Hohe Gasdichtigkeit

Technische Daten

Förderrate [m ³ /h] bei atm. Druck	1,8
Förderleistung [l/min] bei atm. Druck	30
Endvakuum [mbar abs.]	160
Betriebsüberdruck [bar]	0,5
Nennspannung [V]	230
Frequenz [Hz]	50
Schutzart des Motors	IP 20
Motorleistung P ₁ [W]	100
Stromaufnahme [A]	0,6
Mit Thermoschalter und Netzsicherung	
Motoren mit anderen Spannungen und Frequenzen auf Anfrage	

MATERIALIEN

Pumpenkopf	PPS
Membrane	PTFE-beschichtet
Ventile	FFPM

ALLGEMEIN

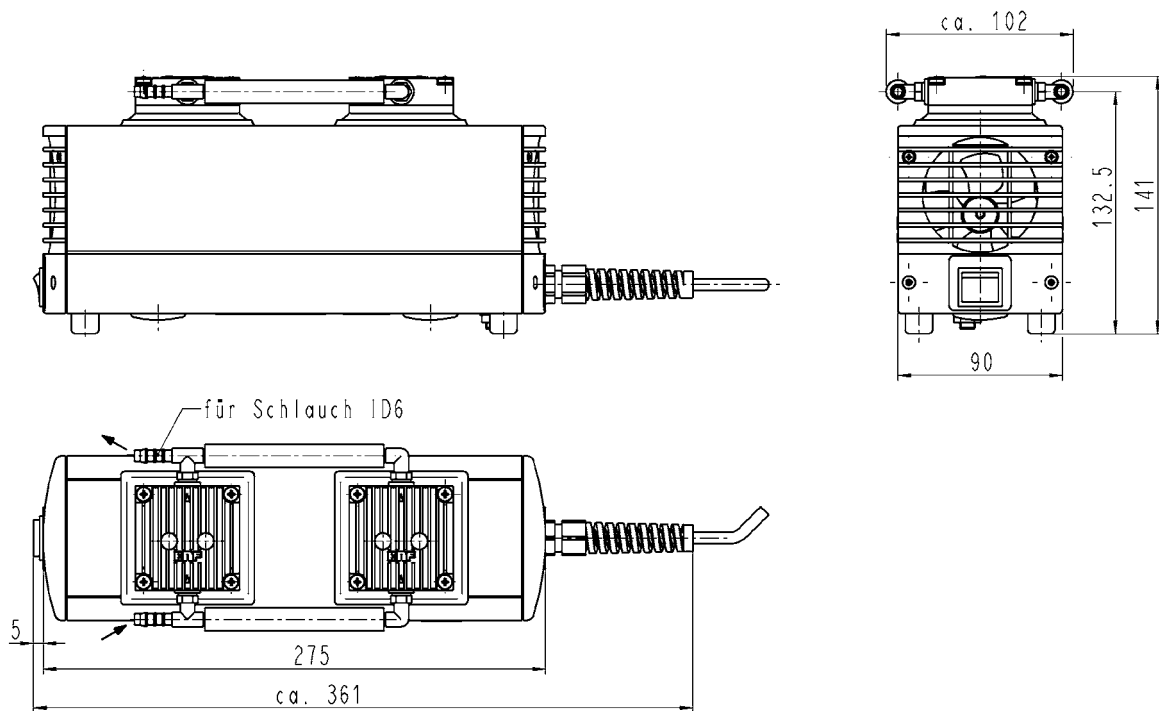
Gewicht [kg]	3,95
Schlauchanschluss	ID 6
Abmessungen B x H x T [mm]	102 x 141 x 361
Zulässige Medien- und Umgebungstemperatur [°C]	+5 ... +40

ZUBEHÖR

	ID
Ersatzteil-Set	056316

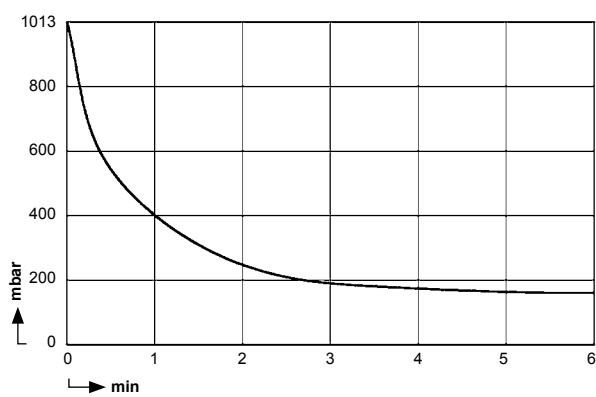
Abmessungen

N 816.1.2 KT.18



Leistungskurven

AUSPUMPZEITKURVE 20-LITER-BEHÄLTER



FÖRDERLEISTUNGSKURVE

