



Membranpumpen für Luft, Gase und Dämpfe



LABOPORT® Mini-Membran- Vakuumpumpen und -Kompressoren

Technische Merkmale:

- 100% ölfreie Förderung
- dadurch unverfälschtes Fördern, Evakuieren und Verdichten
- Version für leicht aggressive bzw. korrosive Gase und Dämpfe
- wartungsfrei
- umweltfreundlich
- hohe Gasdichtigkeit.

Pumpen der Typenreihe LABOPORT® N 86 KN.18

Die Membranpumpen der Reihe N 86 sind einköpfige trockenlaufende Geräte, die in Laboratorien für vielfältige Anwendungen zum Einsatz kommen. Sie fördern, verdichten und evakuieren unverfälscht, d.h. die Medien werden nicht verunreinigt.

Das Herz der sehr kompakten Pumpen ist eine KNF-Strukturmembrane. Diese patentierte Membrane wurde mit Hilfe der Finite-Elemente-Methode spannungsoptimiert. Das Ergebnis: verringerte Baugröße der Pumpen und längere Lebensdauer der Membrane.

Die Pumpen werden in unterschiedlichen Materialausführungen im medienberührten Bereich angeboten.

Technische Daten: **N 86 KN.18**

Förderleistung (l/min) ¹⁾	6
Endvakuum (mbar abs.)	100
Betriebsüberdruck (bar)	2,4
Schlauchanschluss (mm)	ID 4
Zulässige Gas- und Umgebungstemperatur	+5...+40 °C
Netz	230V/50Hz
Schutzart des Motors	IP 20
Motorleistung P ₁	60 W
Stromaufnahme	0,6 A
Gewicht	1,9 kg
Abmessungen LxHxB (mm)	164/141/90
Mit Thermoschalter und Netzsicherung	

Motoren mit anderen Spannungen und Frequenzen auf Anfrage.

¹⁾ Förderleistung bei atmosphärischem Druck

Material der medienberührten Pumpenkopfteile

Typ/Bestell-Nr. Pumpenkopf	Membrane	Ventile
N 86 KN.18	PPS	EPDM
		FPM

Zubehör und Ersatzteile

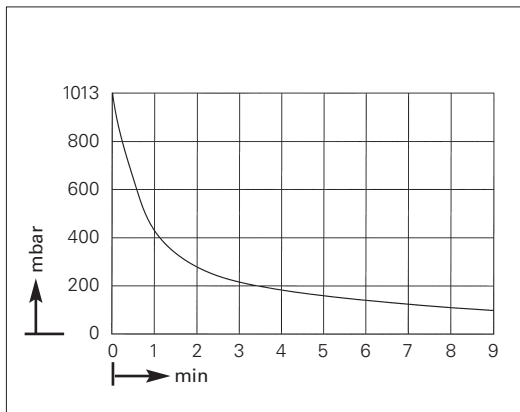
Benennung	Bemerkung	Bestell-Nr.
Geräuschdämpfer	G 1/8	000345
Ansaugfilter	G 1/8	000346
Schlauchnippel	G 1/8, PVDF, für Schlauch ID 4 mm	025671
Feinregulierkopf mit Manometer	druckseitig	001786
Feinregulierkopf mit Vakuummeter	saugseitig	001787
Ersatzteil-Kit	für N 86 KN.18	043241



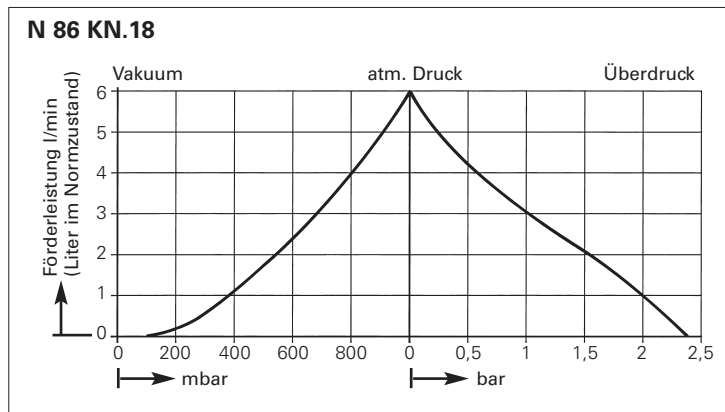
Membranpumpen für Luft, Gase und Dämpfe

Maße und Leistungskurven

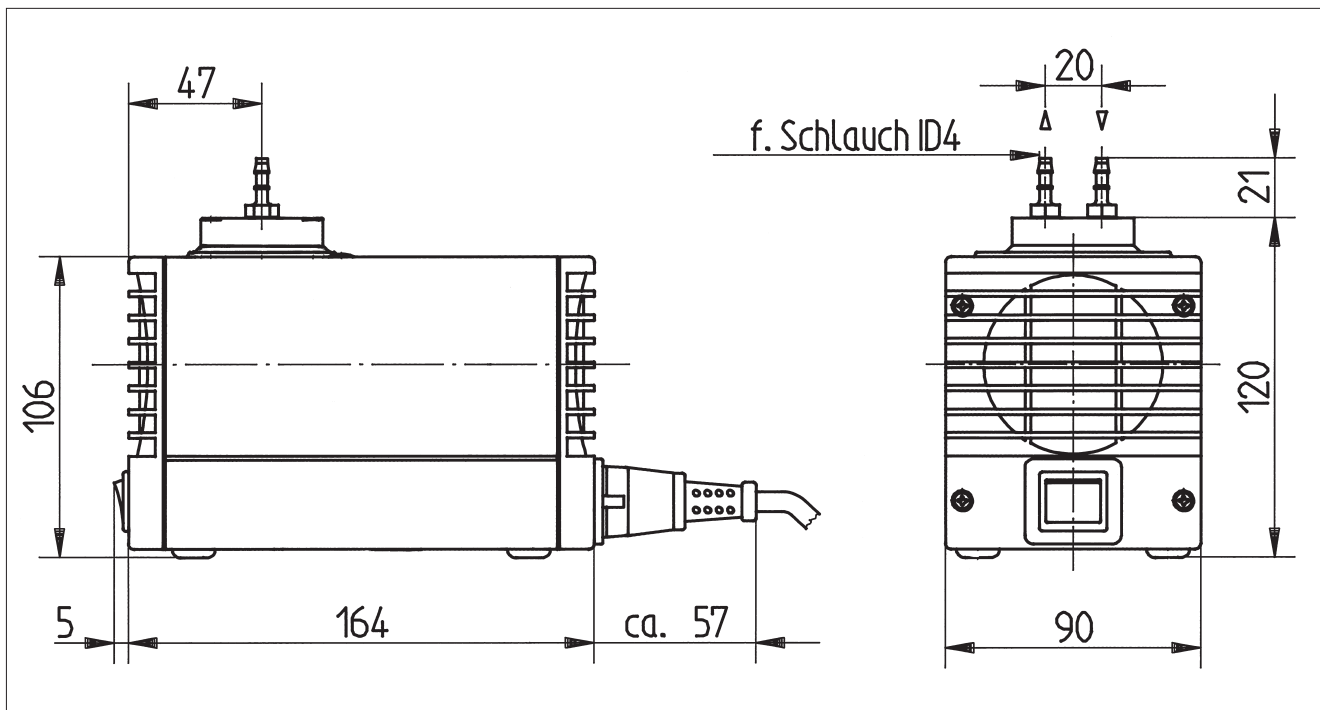
Auspumpzeit eines 5 l Behälters



Leistungskurve



Maße (mm)



SALES CENTERS

Deutschland

KNF Neuberger GmbH
D-79112 Freiburg
Tel. +49 7664 5909 0
info@knf.de
www.knf.de

Benelux Niederlande

KNF Verder B.V.
NL-3451 GG Vleuten
Tel. +31 30 677 92 40
info@knf-verder.nl
www.knf-verder.nl

Benelux Belgien und Luxemburg

KNF Verder N.V.
B-2630 Aartselaar
Tel. +32 3 871 96 24
info@knf.be
www.knf.be

China

KNF Technology (Shanghai) Co., Ltd.
Shanghai 201203
Tel. +86 21 5109 9695
info@knf.com.cn
www.knf.com.cn

Frankreich, Marokko, Tunesien, Algerien

KNF Neuberger SAS
F-68128 Village-Neuf
Tel. +33 389 70 35 00
info@knf.fr
www.knf.fr

Großbritannien

KNF Neuberger U.K., Ltd.
Witney, Oxfordshire OX28 4FA
Tel. +44 1993 77 83 73
info@knf.co.uk
www.knf.co.uk

Indien

KNF Pumps + Systems (India) Pvt. Ltd.
Hinjewadi, Pune 411 057
Tel. +91 20 640 13 923
+91 20 640 08 923
info@knfpumps.in
www.knfpumps.in

Italien

KNF ITALIA S.r.l.
I-20063 Cernusco s. Naviglio MI
Tel. +39 02 272 03 860
info@knf.it
www.knf.it

Japan

KNF Japan Co.Ltd.
Tokyo 104-0033
Tel. +81 3 3551 7931
info@knf.co.jp
www.knf.co.jp

Korea

KNF Neuberger Ltd.
135-502, Seoul
Tel. +82 2 959 0255
knf@knfkorea.com
www.knfkorea.com

Schweden, Dänemark, Finnland, Norwegen

KNF Neuberger AB
SE-11743 Stockholm
Tel. +46 8 744 51 13
info@knf.se
www.knf.se

Schweiz

KNF Neuberger AG
CH-8362 Balterswil
Tel. +41 71 973 99 30
knf@knf.ch
www.knf.ch

Taiwan

KNF Neuberger Ltd.
Taipei City, 11490
Tel. +886 2 2794 1011
knftwn@knftwn.com.tw
www.knftwn.com.tw

USA, Kanada

KNF Neuberger, Inc.
Trenton, New Jersey 08691-1810
Tel. +1 609 890 8600
knfusa@knf.com
www.knfusa.com

Lateinamerika

Tel. +1 609 649 1010
gb@knf.com
www.knf.com/es