

MEMBRAN-VAKUUMPUMPE LABOPORT® N 938.50 KT.18

DATENBLATT D 225



Technische Merkmale

- 100 % ölfreie Förderung - dadurch unverfälschtes Fördern, Evakuieren und Verdichten
- Parallel- und Reihenverschaltung der beiden Pumpenköpfe sorgt für ein sehr schnelles Evakuieren
- PTFE-beschichtete Membrane für aggressive/korrosive Gase und Dämpfe
- Umweltfreundlich
- Hohe Gasdichtigkeit

Technische Daten

Förderrate [m ³ /h] bei atm. Druck	1,8
Förderleistung [l/min] bei atm. Druck	30
Endvakuum [mbar abs.]	15
Betriebsüberdruck [bar]	0,5
Nennspannung [V]	230
Frequenz [Hz]	50
Schutzart des Motors	IP 20
Motorleistung P ₁ [W]	110
Stromaufnahme [A]	0,6
Mit Thermoschalter und Netzsicherung	
Motoren mit anderen Spannungen und Frequenzen auf Anfrage	

MATERIALIEN

Pumpenkopf	PPS
Membrane	PTFE-beschichtet
Ventile	FFPM

ALLGEMEIN

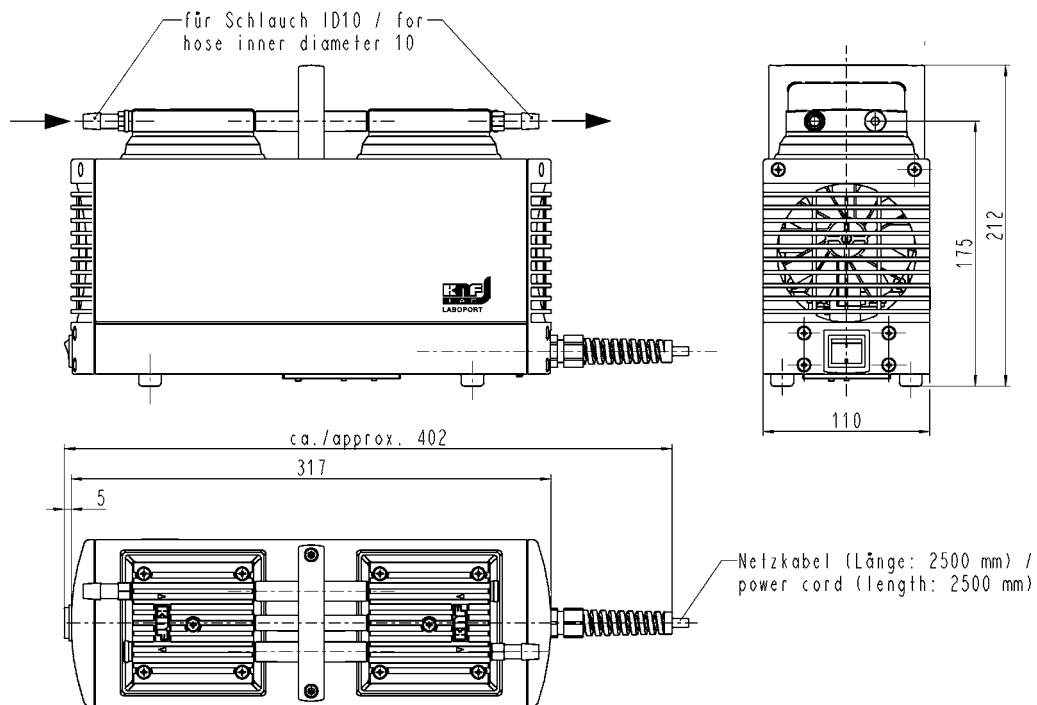
Gewicht [kg]	6,8
Schlauchanschluss	ID 10
Abmessungen B x H x T [mm]	110 x 212 x 317
Zulässige Medien- und Umgebungstemperatur [°C]	+5 ... +40

ZUBEHÖR

ZUBEHÖR	ID
Geräuschdämpfer	007006
Schlauchnippel G 1/8, ID 10, PVDF	112004
Feinregulierventil mit Vakuummeter, saugseitig zum Einregulieren des Vakuums	112432
Ersatzteil-Set	124809

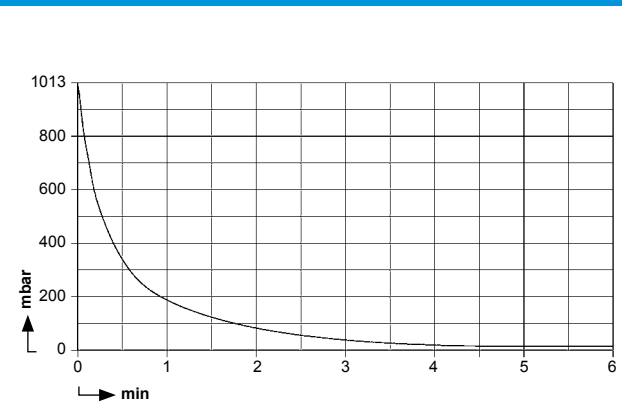
Abmessungen

N 938.50 KT.18



Leistungskurven

AUSPUMPZEITKURVE 10-LITER-BEHÄLTER



FÖRDERLEISTUNGSKURVE

