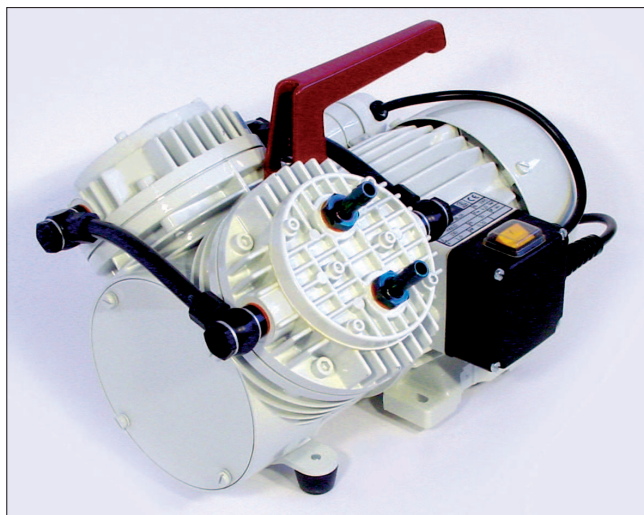




Membranpumpen für Luft, Gase und Dämpfe



Membran- Vakuumpumpen und -Kompressoren

Technische Merkmale:

- 100% ölfreie Förderung
- dadurch unverfälschtes Fördern, Verdichten und Evakuieren
- Versionen für leicht aggressive bzw. korrosive Gase und Dämpfe
- wartungsfrei
- umweltfreundlich
- gasdicht, Leckrate ca. 6×10^{-3} mbar x l/s, jedoch serienmäßig nicht geprüft.

Pumpen der Typenreihe N 035.1.2 A_.18

Die Membranpumpen der Reihe N 035.1.2 sind zweiköpfige trockenlaufende Geräte, die in Laboratorien für vielfältige Anwendungen zum Einsatz kommen. Sie fördern, verdichten und evakuieren unverfälscht, d.h. die Medien werden nicht verunreinigt. Die Pumpen werden in unterschiedlichen Materialausführungen im medienberührten Bereich angeboten.

Material der medienberührten Pumpenkopfteile

Typ/Bestell-Nr.	Pumpenkopf	Membrane	Ventile
N 035.1.2 AN.18	Aluminium	CR	Edelstahl
N 035.1.2 AT.18	Aluminium	PTFE-beschichtet	Edelstahl

Wählen Sie die Pumpe und den Motor wie z.B.:
N 035.1.2 AN.18 mit IP 44-Motor.

Technische Daten:

	N 035.1.2 AN.18 IP 20-Motor	N 035.1.2 AN.18 IP 44-Motor
Förderleistung (l/min) ¹⁾	55	55
Endvakuum (mbar abs.)	100	100
Betriebsüberdruck (bar)	4	4
Schlauchanschluss (mm)	ID 9	ID 9
Zulässige Gas- und Umgebungstemperatur	+5...+40 °C	+5...+40 °C
Netz	230V/50Hz	230V/50Hz
Schutzart des Motors	IP 20	IP 44
Motorleistung P ₁	300 W	320 W
Stromaufnahme	1,55 A	1,9 A
Gewicht	11,3 kg	11,6 kg
Abmessungen		
LxHxB (mm)	321/222/250	349/222/250
Mit Thermoschalter		

Motoren mit anderen Spannungen und Frequenzen auf Anfrage.

¹⁾ Förderleistung bei atmosphärischem Druck

Versionen für leicht aggressive Gase und Dämpfe

	N 035.1.2 AT.18 IP 20-Motor	N 035.1.2 AT.18 IP 44-Motor
Förderleistung (l/min) ¹⁾	50	50
Endvakuum (mbar abs.)	100	100
Betriebsüberdruck (bar)	4	4
Schlauchanschluss (mm)	ID 9	ID 9
Zulässige Gas- und Umgebungstemperatur	+5...+40 °C	+5...+40 °C
Netz	230V/50Hz	230V/50Hz
Schutzart des Motors	IP 20	IP 44
Motorleistung P ₁	300 W	320 W
Stromaufnahme	1,55 A	1,9 A
Gewicht	11,3 kg	11,6 kg
Abmessungen		
LxHxB (mm)	321/222/250	349/222/250
Mit Thermoschalter		

Motoren mit anderen Spannungen und Frequenzen auf Anfrage.

¹⁾ Förderleistung bei atmosphärischem Druck

Zubehör

Benennung	Bemerkung	für Typ	Bestell-Nr.
Geräuschdämpfer/Ansaugfilter	G 1/4		000352
Überdruckventil	4 bar	N 035.1.2 AN.18	047601
Feinregulierkopf mit Manometer	druckseitig	N 035.1.2 AN.18	000482
Feinregulierkopf mit Vakuummeter	saugseitig	N 035.1.2 AN.18	000354

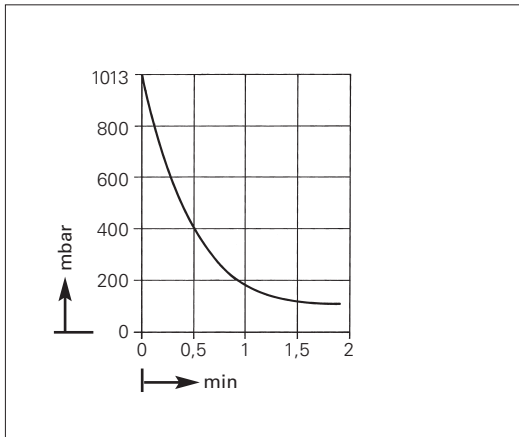
Technische Änderungen vorbehalten.

KNF 01/2013 Produced in Germany

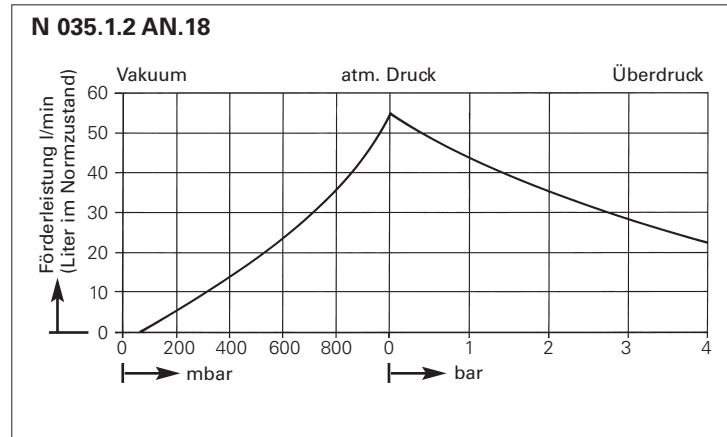


Maße und Leistungskurven

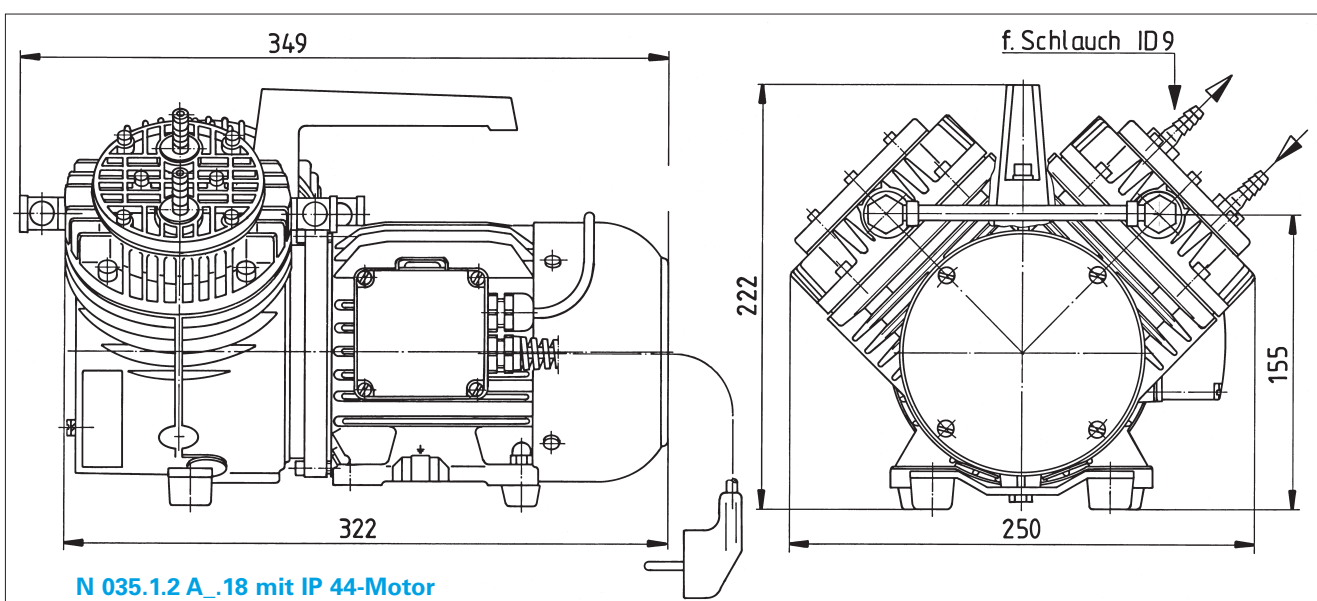
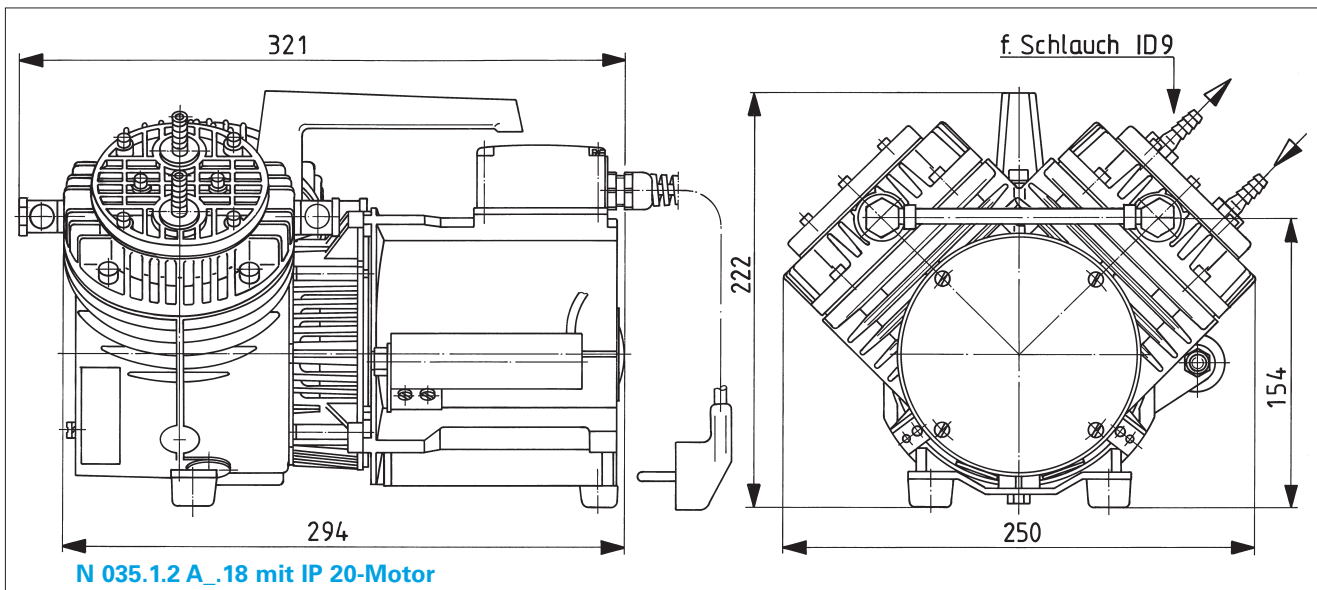
Auspumpzeit eines 20 l Behälters



Leistungskurve



Maße (mm)



IHRE PARTNER VOR ORT

KNF VERTRIEBSORGANISATION

Australien KNF Regional Office

Moreland West VIC 3055
Tel. +61 3 9386 4959
info@knf.com.au
www.knf.com.au

Benelux, Niederlande KNF Verder B.V.

3451 GG Vleuten
Tel. +31 30 677 92 40
info@knf-verder.nl
www.knf-verder.nl

Benelux, Belgien und Luxemburg

KNF Verder N.V.
2630 Aartselaar
Tel. +32 3 871 96 24
info@knf.be
www.knf.be

China KNF Technology (Shanghai) Co., Ltd.

Shanghai 201203
Tel. +86 21 5109 9695
info@knf.com.cn
www.knf.com.cn

Deutschland KNF Neuberger GmbH

79112 Freiburg
Tel. +49 7664 5909 0
info@knf.de
www.knf.de

Frankreich KNF Neuberger SAS

68128 Village-Neuf
Tel. +33 389 70 35 00
info@knf.fr
www.knf.fr

Indien

KNF Pumps + Systems (India) Pvt. Ltd.
Hinjewadi Pune 411 057
Tel. +91 20 640 13 923
info@knfpumps.in
www.knfpumps.in

Italien KNF Italia S.r.l.

20063 Cernusco s. Naviglio (MI)
Tel. +39 02 929 04 91
info@knf.it
www.knf.it

Japan KNF Japan Co. Ltd.

Tokyo 104-0033
Tel. +81 3 3551 7931
info@knf.co.jp
www.knf.co.jp

Korea KNF Neuberger Ltd.

135-502 Seoul
Tel. +82 2 959 0255
knf@knfkorea.com
www.knfkorea.com

Lateinamerika KNF Regional Office

Tel. +1 609 649 1010
gb@knf.com
www.knf.com/es

Marokko, Tunesien, Algerien

KNF Neuberger SAS
68128 Village-Neuf
Tel. +33 389 70 35 00
info@knf.fr
www.knf.fr

Schweden, Finnland,

Dänemark, Norwegen

KNF Neuberger AB
117 43 Stockholm
Tel. +46 8 744 51 13
info@knf.se
www.knf.se

Schweiz KNF Neuberger AG

8362 Balzerswil
Tel. +41 71 973 99 30
knf@knf.ch
www.knf.ch

Singapur KNF Regional Office

Tel. +65 9722 1994
info@knf.com.sg
www.knf.com.sg

UK, Irland KNF Neuberger U.K., Ltd.

Witney, Oxfordshire OX28 4FA
Tel. +44 1993 77 83 73
info@knf.co.uk
www.knf.co.uk

USA, Kanada KNF Neuberger, Inc.

Trenton, NJ 08691-1810
Tel. +1 609 890 8600
knfusa@knf.com
www.knfusa.com

KNF PRODUKTEZENTREN

Gaspumpen KNF Neuberger GmbH

DE-79112 Freiburg
info@knf.de
www.knf.de

Mikro-Gaspumpen KNF Micro AG

CH-6260 Reiden
info@knf-micro.ch
www.knf-micro.ch

Flüssigkeitspumpen KNF Flodos AG

CH-6210 Sursee
info@knf-flodos.ch
www.knf-flodos.ch