



Membranpumpen für Luft, Gase und Dämpfe



Membran- Vakuumpumpen und -Kompressoren

Technische Merkmale:

- 100% ölfreie Förderung
- dadurch unverfälschtes Fördern, Verdichten und Evakuieren
- Versionen für leicht aggressive bzw. korrosive Gase und Dämpfe
- wartungsfrei
- umweltfreundlich
- gasdicht, Leckrate ca. 6×10^{-3} mbar x l/s, jedoch serienmäßig nicht geprüft.

Pumpen der Typenreihe N 035 A_.18

Die Membranpumpen der Reihe N 035 sind einköpfige trockenlaufende Geräte, die in Laboratorien für vielfältige Anwendungen zum Einsatz kommen. Sie fördern, verdichten und evakuieren unverfälscht, d.h. die Medien werden nicht verunreinigt. Die Pumpen werden in unterschiedlichen Materialausführungen im medienberührten Bereich angeboten.

Technische Daten:

	N 035 AN.18 IP 20-Motor	N 035 AN.18 IP 44-Motor
Förderleistung (l/min) ¹⁾	30	30
Endvakuum (mbar abs.)	100	100
Betriebsüberdruck (bar)	4	4
Schlauchanschluss (mm)	ID 9	ID 9
Zulässige Gas- und Umgebungstemperatur	+5...+40 °C	+5...+40 °C
Netz	230V/50Hz	230V/50Hz
Schutzart des Motors	IP 20	IP 44
Motorleistung P ₁	220 W	230 W
Stromaufnahme	1 A	1,7 A
Gewicht	8,2 kg	8,5 kg
Abmessungen LxHxB (mm)	265/254/143	280/255/198
Mit Thermoschalter		

Motoren mit anderen Spannungen und Frequenzen auf Anfrage.

¹⁾ Förderleistung bei atmosphärischem Druck

Material der medienberührten Pumpenkopfteile

Typ/Bestell-Nr.	Pumpenkopf	Membrane	Ventile
N 035 AN.18	Aluminium	CR	Edelstahl
N 035 AT.18	Aluminium	PTFE-beschichtet	Edelstahl

Wählen Sie die Pumpe und den Motor wie z.B.:
N 035 AN.18 mit IP 44-Motor.

Versionen für leicht aggressive Gase und Dämpfe

	N 035 AT.18 IP 20-Motor	N 035 AT.18 IP 44-Motor
Förderleistung (l/min) ¹⁾	27	27
Endvakuum (mbar abs.)	100	100
Betriebsüberdruck (bar)	4	4
Schlauchanschluss (mm)	ID 9	ID 9
Zulässige Gas- und Umgebungstemperatur	+5...+40 °C	+5...+40 °C
Netz	230V/50Hz	230V/50Hz
Schutzart des Motors	IP 20	IP 44
Motorleistung P ₁	220 W	230 W
Stromaufnahme	1 A	1,7 A
Gewicht	8,2 kg	8,5 kg
Abmessungen LxHxB (mm)	265/254/143	280/255/198
Mit Thermoschalter		

Motoren mit anderen Spannungen und Frequenzen auf Anfrage.

¹⁾ Förderleistung bei atmosphärischem Druck

Zubehör

Benennung	Bemerkung	für Typ	Bestell-Nr.
Geräuschdämpfer/Ansaugfilter	G 1/4		000352
Überdruckventil	4 bar	N 035 AN.18	047601
Feinregulierkopf mit Manometer	druckseitig	N 035 AN.18	000482
Feinregulierkopf mit Vakuummeter	saugseitig	N 035 AN.18	000354

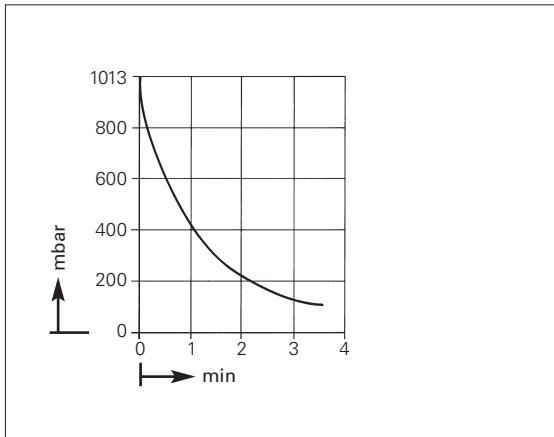
Technische Änderungen vorbehalten.

KNF 01/2013 Produced in Germany

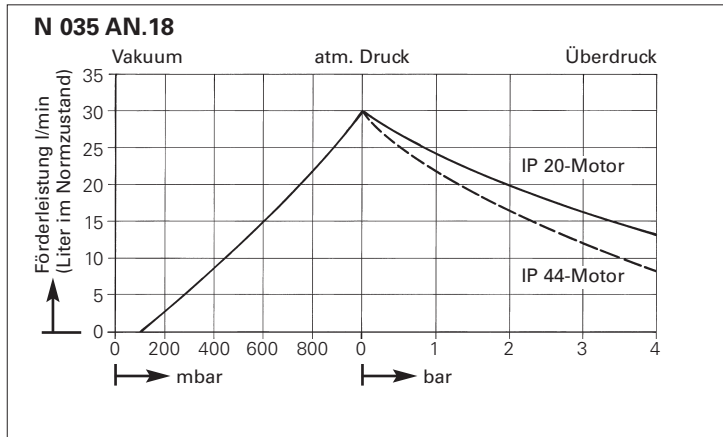


Maße und Leistungskurven

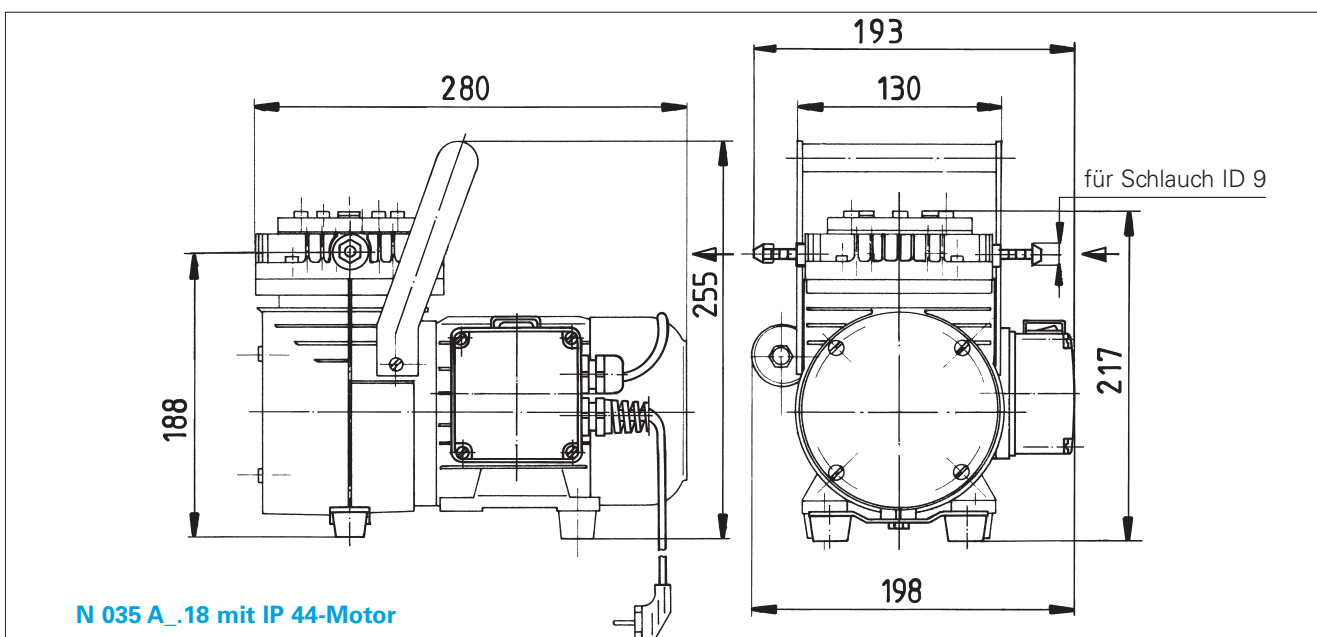
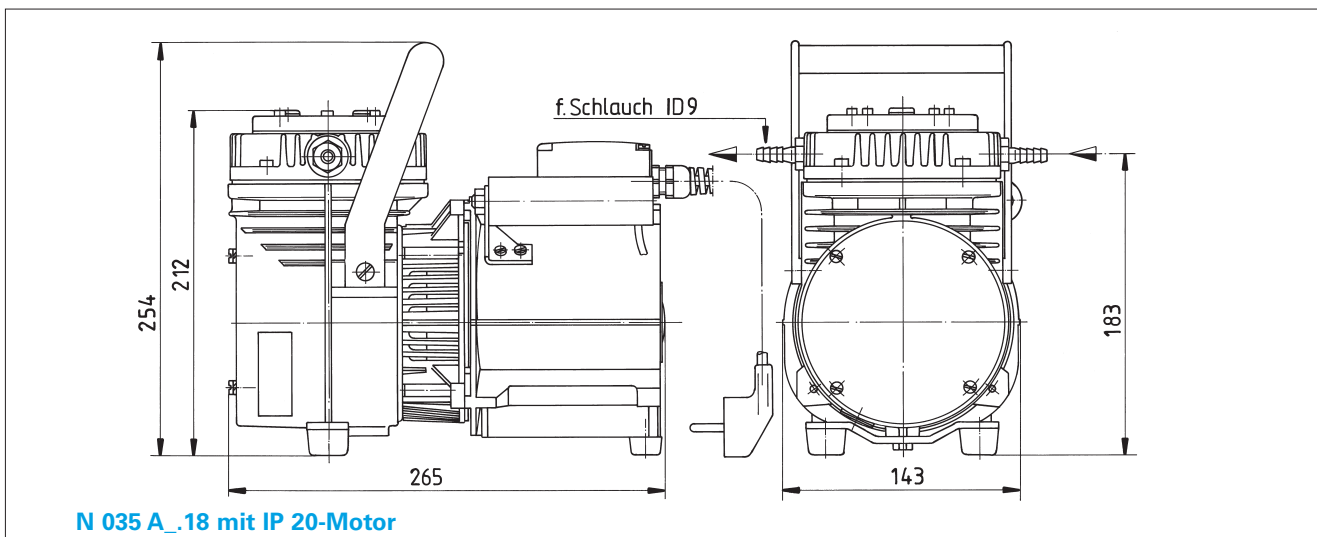
Auspumpzeit eines 20 l Behälters



Leistungskurve



Maße (mm)



IHRE PARTNER VOR ORT

KNF VERTRIEBSORGANISATION

Australien KNF Regional Office

Moreland West VIC 3055

Tel. +61 3 9386 4959

info@knf.com.au

www.knf.com.au

Benelux, Niederlande KNF Verder B.V.

3451 GG Vleuten

Tel. +31 30 677 92 40

info@knf-verder.nl

www.knf-verder.nl

Benelux, Belgien und Luxemburg

KNF Verder N.V.

2630 Aartselaar

Tel. +32 3 871 96 24

info@knf.be

www.knf.be

China KNF Technology (Shanghai) Co., Ltd.

Shanghai 201203

Tel. +86 21 5109 9695

info@knf.com.cn

www.knf.com.cn

Deutschland KNF Neuberger GmbH

79112 Freiburg

Tel. +49 7664 5909 0

info@knf.de

www.knf.de

Frankreich KNF Neuberger SAS

68128 Village-Neuf

Tel. +33 389 70 35 00

info@knf.fr

www.knf.fr

Indien

KNF Pumps + Systems (India) Pvt. Ltd.

Hinjewadi Pune 411 057

Tel. +91 20 640 13 923

info@knfpumps.in

www.knfpumps.in

Italien KNF Italia S.r.l.

20063 Cernusco s. Naviglio (MI)

Tel. +39 02 929 04 91

info@knf.it

www.knf.it

Japan KNF Japan Co. Ltd.

Tokyo 104-0033

Tel. +81 3 3551 7931

info@knf.co.jp

www.knf.co.jp

Korea KNF Neuberger Ltd.

135-502 Seoul

Tel. +82 2 959 0255

knf@knfkorea.com

www.knfkorea.com

Lateinamerika KNF Regional Office

Tel. +1 609 649 1010

gb@knf.com

www.knf.com/es

Marokko, Tunesien, Algerien

KNF Neuberger SAS

68128 Village-Neuf

Tel. +33 389 70 35 00

info@knf.fr

www.knf.fr

Schweden, Finnland,

Dänemark, Norwegen

KNF Neuberger AB

117 43 Stockholm

Tel. +46 8 744 51 13

info@knf.se

www.knf.se

Schweiz KNF Neuberger AG

8362 Balzerswil

Tel. +41 71 973 99 30

knf@knf.ch

www.knf.ch

Singapur KNF Regional Office

Tel. +65 9722 1994

info@knf.com.sg

www.knf.com.sg

UK, Irland KNF Neuberger U.K., Ltd.

Witney, Oxfordshire OX28 4FA

Tel. +44 1993 77 83 73

info@knf.co.uk

www.knf.co.uk

USA, Kanada KNF Neuberger, Inc.

Trenton, NJ 08691-1810

Tel. +1 609 890 8600

knfusa@knf.com

www.knfusa.com

KNF PRODUKTEZENTREN

Gaspumpen KNF Neuberger GmbH

DE-79112 Freiburg

info@knf.de

www.knf.de

Mikro-Gaspumpen KNF Micro AG

CH-6260 Reiden

info@knf-micro.ch

www.knf-micro.ch

Flüssigkeitspumpen KNF Flodos AG

CH-6210 Sursee

info@knf-flodos.ch

www.knf-flodos.ch