

# ROTATIONSVERDAMPFER RC 600

DATENBLATT D 401



## Technische Merkmale

- Zentrale Bedieneinheit für alle Funktionen
- Schneller und einfacher Kolbenwechsel
- Automatisches Ausheben des Kolbens aus dem Heizbad bei Stromausfall
- Funktionsanzeige Heizbadbetrieb

## Technische Daten

### MATERIALIEN DER MEDIENBERÜHRTEN BAUTEILE

Glasteile	Borosilikatglas
Dichtung Dampfrohr	PTFE-Compound
Olive Nachfüllventil	PP
Dichtung Olive	Silikon
Dichtung Verschlusskappen	PTFE-beschichtet

### MATERIALIEN DER KÜHLMITTELLEITUNGEN

Oliven am Kondensator	PP
Dichtung Olive	Silikon

### MATERIALIEN DER VAKUUMLEITUNGEN

Olive am Kondensator	PP
----------------------	----

### ELEKTRISCHE DATEN

Nennspannung [V]	100 – 127 200 – 240
Frequenz [Hz]	50 – 60
Heizleistung [W]	1300
Leistung gesamt [W]	max. 1500
Stromaufnahme gesamt [A]	13
100 – 127 V	6,5
200 – 240 V	
Schutzart	IP 20

### HEIZBAD

Heiztemperatur [°C]	20 - 180
---------------------	----------

### PARAMETER VERDAMPFERKOLBEN

Verdampferkolbengröße [ml]	50 – 3000
Drehzahl [1/min]	25 – 280
Hubweg [mm]	150
Hubgeschwindigkeit [mm/s]	38

### ALLGEMEIN

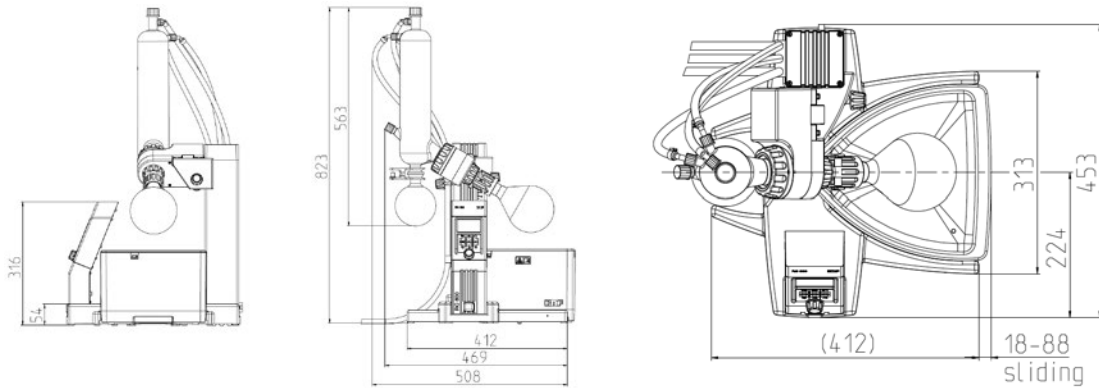
Gewicht komplett [kg]	9,1
Abmessungen B x H x T [mm]:	
– ohne Glas-Satz	431 x 464 x 453
– mit Glas-Satz	487 x 823 x 453
Vakuum- und Nachfüllanschlüsse	GL14
Maximale Aufstellungshöhe [m ü. NN]	2000
USB Anschluss	USB Typ B

### BEDIENEINHEIT DES ROTATIONSVERDAMPFERS

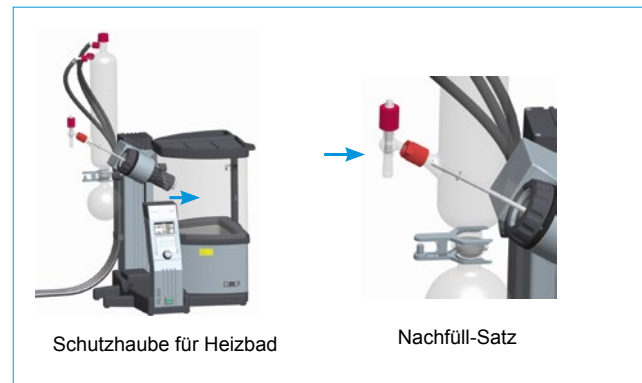
Anzeige	LCD-Display schwarz/weiss
Angezeigte Werte	Drehzahl, Temperatur, Lift

## Abmessungen

### RC 600



ZUBEHÖR	ID
Schutzhaube für Heizbad	127204
Nachfüll-Satz	300639



WEITERES ZUBEHÖR		ID
Auffangkolben (beschichtet)	100 ml	300557
	250 ml	300558
	500 ml	128158
	1000 ml	113939
	2000 ml	113938
Verdampferkolben NS29/32	50 ml	113079
	100 ml	113080
	250 ml	113081
	500 ml	113082
	1000 ml	128159
	2000 ml	113083
	3000 ml	113084
Pulverkolben NS29/32	500 ml	300588
	1000 ml	300589
	2000 ml	300590
Schaumbremse NS29/32		301114
Vakuumdichtung		113046

## Kombinationsmöglichkeiten

