

## 溶媒回収型ダイアフラム真空ポンプシステム

# LABOPORT® SH 820 G



### 特長

- ・ 吸気側に設置したセパレータフラスコに加え、ガスバラスト機能により、高湿ガスの取扱時に特に最適
- ・ 吐出側に設置した冷却コンデンサーにより溶媒回収が可能
- ・ 吐出側をセパレータフラスコに変更することも可能
- ・ オイルフリーによるクリーンな運転
- ・ 腐食性の強いガスにも対応した耐薬品性
- ・ 3色のランプにより運転状態を可視化
- ・ 調整ノブにより排気速度を変更可能

### 推奨アプリケーション

- ・ エバポレータ ・ デシケータ/乾燥 ・ 脱気/脱泡 ・ ろ過

### 製品仕様

排気速度[m <sup>3</sup> /h] @大気圧時	1.2
排気速度[L/min] @大気圧時	20
到達真空度[mbar abs.]	6.0
加圧圧力[bar]	0.1
電圧[V]	100-240
周波数[Hz]	50/60
保護等級	IP30
消費電力[W]	60
消費電流[A]	0.35 (240 V AC) 0.66 (100 V AC)
サーマルスイッチ、ヒューズ内蔵	

### 材質

ポンプヘッド	TFM™ PTFE
ダイアフラム	PTFE コーティング
バルブ	FFKM

### その他の仕様

重量 (kg)	11.7
ホースコネクタ	吸入口：内径8~9.5mmのホースに適合 排気口：内径10mmのホースに適合
寸法 (mm)	323 x 416 x 260
対応可能ガス・環境温度 (°C)	+5 ~ +40

スペアパーツ	ID
N820G用スペアパーツキット	331051
システム用サービスキット*	331053

\*331051のセット内容に加えてOリングが入ったシステム用のサービスキットです

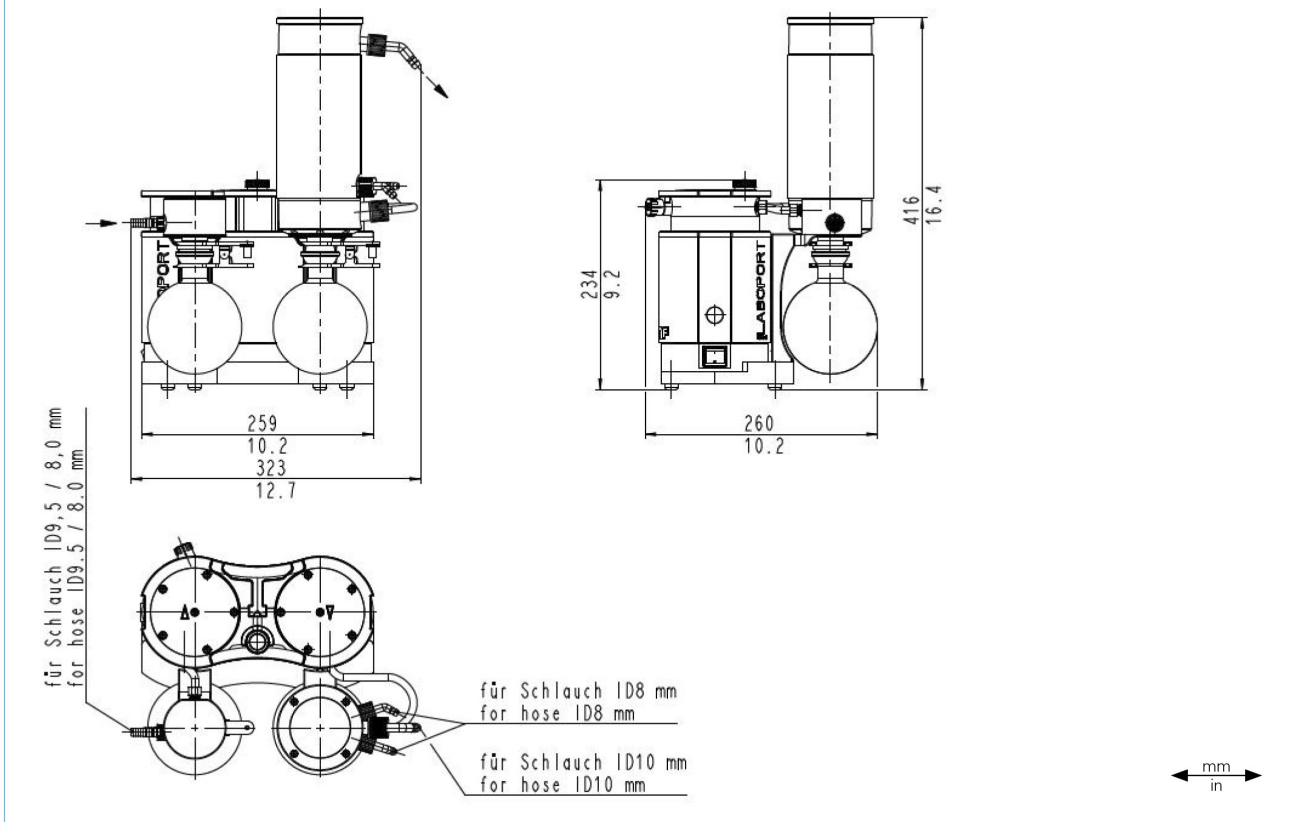
### 真空コントロール

真空コントローラ(型番：VC900)と通信ケーブルで接続することで真空度・排気速度の調整が可能となります



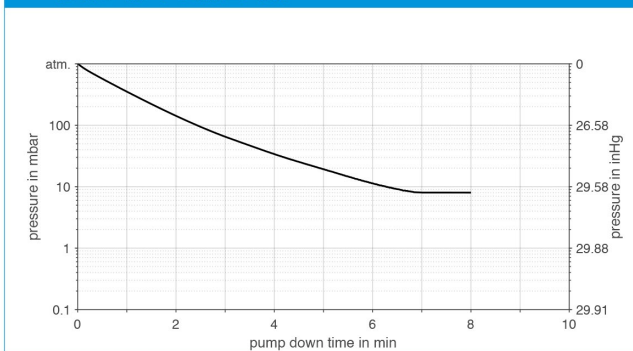
## 図面

### SH 820 G

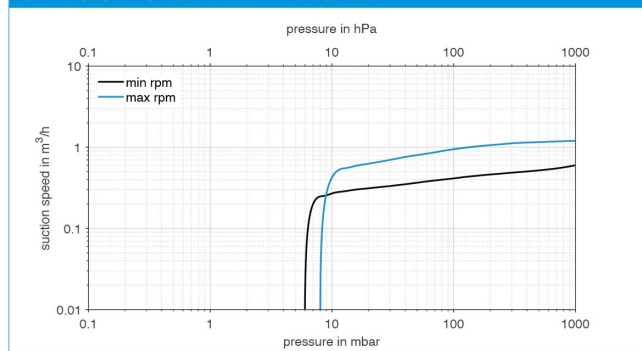


## 真空特性

### 20L容器における減圧時間



### 最大/最小運転時における排気速度



アクセサリ	ID
セパレータフラスコ	047729
リークバルブ付き高性能コンデンサー	114855
ホースコネクタ+Oリング (FKM)	323609
ホースコネクタ PP (内径10mmのホースに適合)	026237
スクリュー キャップ(赤) GL18 (ID: 026237のホースコネクタ用)	025980
ホースコネクタ PP (内径8mmのホースに適合)	025981
スクリュー キャップ(赤) GL14 (ID: 025981のホースコネクタ用)	025982

ホースコネクタ用ジグ	316279
VC900用 通信ケーブル (2m)	323829
VC900用 通信ケーブル (5m)	323830
セパレータフラスコ用BGRホース (SH 820 G用 x1)	323044
高性能コンデンサー用BGRホース (SH820G用 x1)	317157
Y字ホースコネクタ (内径10mmのホースに適合)	026432