

溶媒回収型ダイアフラム真空ポンプシステム

LABOPORT® SH 840 G



特長

- ・吸気側に設置したセパレータフラスコに加え、ガスバラスト機能により、高温ガスの取扱時に特に最適
- ・吐出側に設置した冷却コンデンサーにより溶媒回収が可能
- ・吐出側をセパレータフラスコに変更することも可能
- ・オイルフリーによるクリーンな運転
- ・腐食性の強いガスにも対応した耐薬品性
- ・3色のランプにより運転状態を可視化
- ・調整ノブにより排気速度を変更可能

推奨アプリケーション

- ・エバポレータ ・ デシケータ/乾燥 ・ 脱気/脱泡 ・ ろ過

製品仕様

排気速度[m ³ /h] @大気圧時	2.04
排気速度[L/min] @大気圧時	34
到達真空度[mbar abs.]	6.0
加圧圧力[bar]	0.1
電圧[V]	100-240
周波数[Hz]	50/60
保護等級	IP30
消費電力[W]	100
消費電流[A]	0.6 (240 V AC) 1.0 (100 V AC)
サーマルスイッチ、ヒューズ内蔵	

材質

ポンプヘッド	TFM™ PTFE
ダイアフラム	PTFE コーティング
バルブ	FFKM

その他の仕様

重量 (kg)	14.1
ホースコネクタ	吸入口：内径8~9.5mmのホースに適合 排気口：内径10mmのホースに適合
寸法 (mm)	340 x 416 x 274
対応可能ガス・環境温度 (°C)	+5 ~ +40

SPARE PARTS

SPARE PARTS	ID
N840G用スペアパーツキット	331052
システム用サービスキット*	331055

*331055のセット内容に加えてOリングが入ったシステム用のサービスキットです

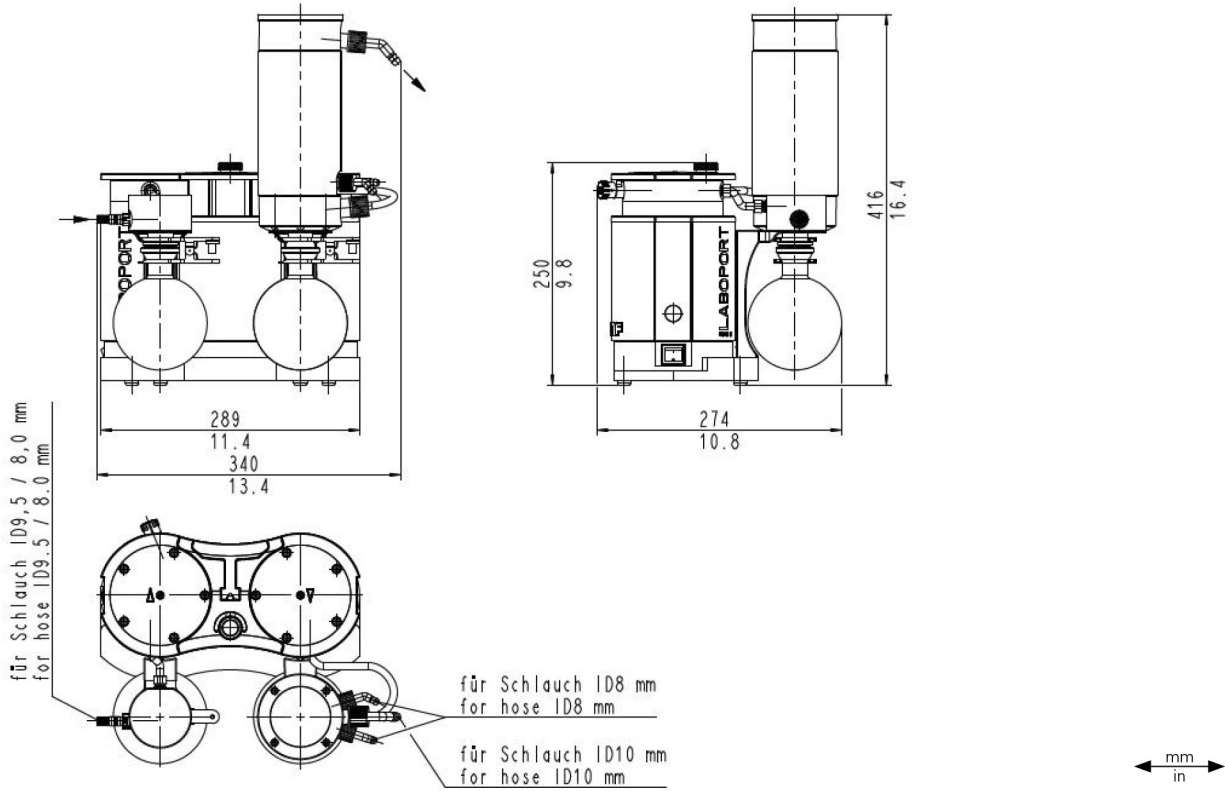
真空コントロール

真空コントローラ(型番：VC900)と通信ケーブルで接続することで真空度・排気速度の調整が可能となります



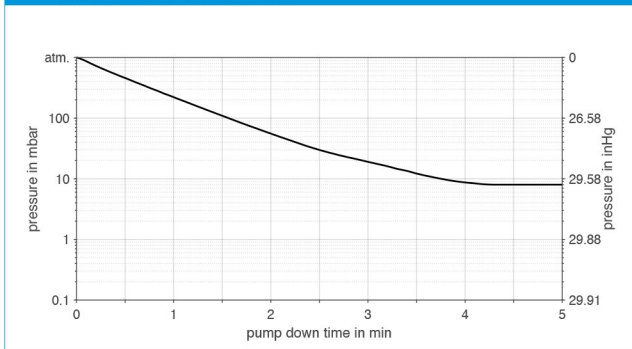
図面

SH 840 G

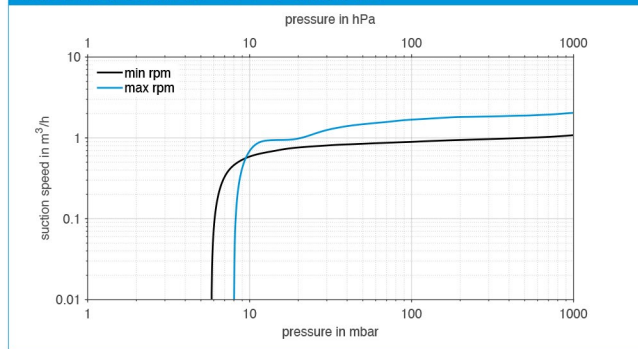


真空特性

20L 容器における減圧時間



最大/最小運転時における排気速度



アクセサリ

アクセサリ	ID
セパレータフラスコ	047729
リークバルブ付き高性能コンデンサー	114855
ホースコネクタ+Oリング (FKM)	323609
ホースコネクタ PP (内径10mmのホースに適合)	026237
スクリー キャップ(赤) GL18 (ID: 026237のホースコネクタ用)	025980
ホースコネクタ PP (内径8mmのホースに適合)	025981
スクリーキャップ(赤) GL14 (ID: 025981のホースコネクタ用)	025982

ホースコネクタ用ジグ	316279
VC900用 通信ケーブル (2m)	323829
VC900用 通信ケーブル (5m)	323830
セパレータフラスコ用BGRホース (SH 840 G用 x 1)	323095
高性能コンデンサー用BGRホース (SH840G用 x1)	317157
Y字ホースコネクタ (内径10mmのホースに適合)	026432