

トラップ付 ダイヤフラム真空ポンプシステム LABOPORT® SR 820 G



特長

- ・ 吸気/排気側に設置したセパレータフラスコに加え、ガスバラスト機能により、高温ガスの取扱時に特に最適
- ・ 吐出側を冷却コンデンサーに変更可能
- ・ オイルフリーによるクリーンな運転
- ・ 腐食性の強いガスにも対応した耐薬品性
- ・ 3色のランプにより運転状態を可視化
- ・ 調整ノブにより排気速度を変更可能

推奨アプリケーション

- ・ エバポレータ ・ デシケータ/乾燥 ・ 脱気/脱泡 ・ ろ過

製品仕様

排気速度[m ³ /h] @大気圧時	1.2
排気速度[L/min] @大気圧時	20
到達真空度[mbar abs.]	6.0
加圧圧力[bar]	0.1
電圧[V]	100 - 240
周波数[Hz]	50/60
保護等級	IP30
消費電力[W]	60
消費電流[A]	0.35 (240 V AC) 0.66 (100 V AC)
サーマルスイッチ、ヒューズ内蔵	

材質

ポンプヘッド	TFM™ PTFE
ダイヤフラム	PTFE コーティング
バルブ	FFKM

その他の仕様

重量 (kg)	10.7
ホースコネクタ	吸入口：内径8〜9.5mmのホースに適合 排気口：内径10mmのホースに適合
寸法 (mm)	282 x 234 x 260
対応可能ガス・環境温度 (°C)	+5 ~ +40

スペアパーツ	ID
N820G用スペアパーツキット	331051
システム用サービスキット*	331054

*331051のセット内容に加えてオリングが入ったシステム用のサービスキットです

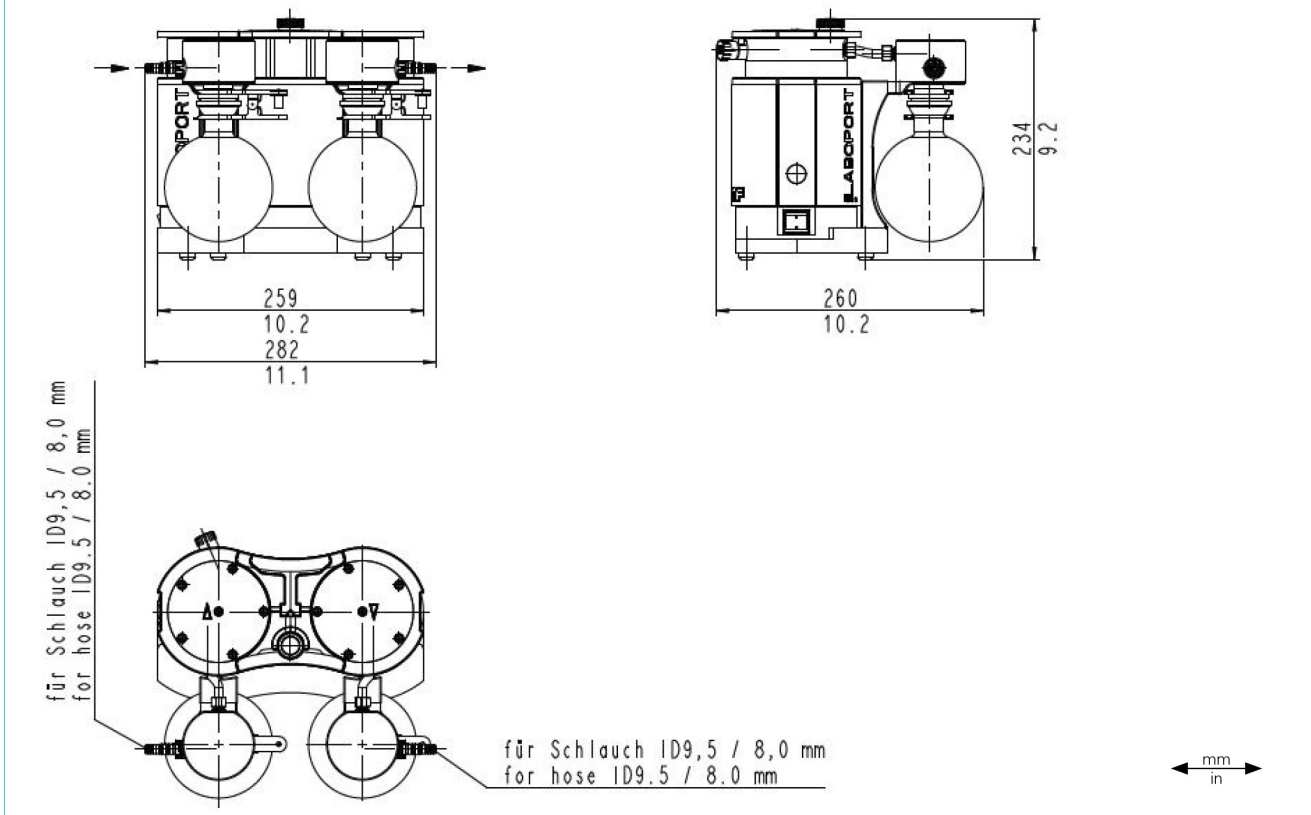
真空コントロール

真空コントローラ(型番：VC900)と通信ケーブルで接続することで真空度・排気速度の調整が可能となります



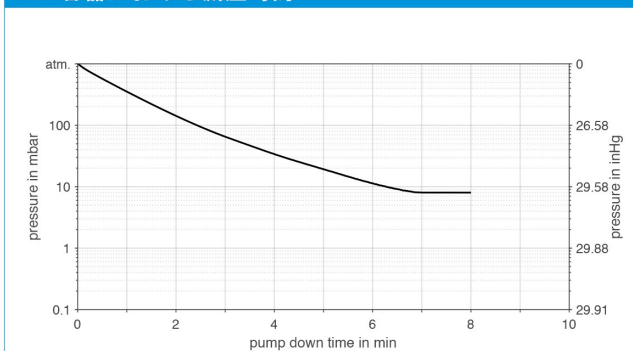
図面

SR 820 G

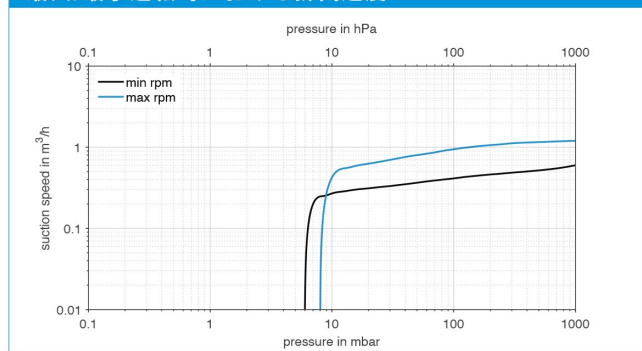


真空特性

20L容器における減圧時間



最大/最小運転時における排気速度



アクセサリ

アクセサリ	ID
セパレータフラスコ	047729
ホースコネクタ+Oリング (FKM)	323609
ホースコネクタ PP (内径10mmのホースに適合)	026237
スクリーキャップ(赤) GL18 (ID: 026237のホースコネクタ用)	025980
ホースコネクタ PP (内径8mmのホースに適合)	025981

スクリーキャップ(赤) GL14 (ID: 025981のホースコネクタ用)	025982
---	--------

ホースコネクタ用ジグ	316279
------------	--------

VC900用 通信ケーブル (2m)	323829
--------------------	--------

VC900用 通信ケーブル (5m)	323830
--------------------	--------

セパレータフラスコ用BGRホース (SR 820 G用 x 2)	323044
----------------------------------	--------

Y字ホースコネクタ (内径10mmのホースに適合)	026432
---------------------------	--------