

## 耐食型ダイアフラム式ドライ真空ポンプ LABOPORT® SD N 840.3 FT.40.18



### 特長

- オイルフリーによるクリーンな運転
- 湿気のあるガス、水分の多いプロセスに最適
- セルフドライバルブ(特許取得)により、ポンプヘッド内の水分および溶媒をすばやく排気し、常にドライに保ちます
- PTFE製ポンプヘッドとPTFEコーティングのダイアフラムにより、腐食性の強いガスにも対応

### 推奨アプリケーション

- エバポレータ
  - 真空乾燥
  - 脱気 / 脱泡
  - ろ過
- ◎特に高湿なガスの取り扱いに最適

### 製品仕様

排気速度 [m <sup>3</sup> /h] @大気圧時	2.04
排気速度 [L/h] @大気圧時	34
到達真空度 [mbar abs.]	10
加圧圧力 [bar]	1
電圧 [V]	100
周波数 [Hz]	50/60
保護等級	IP 44
消費電力 [W]	220
消費電流 [A]	4.4
サーマルスイッチ、ヒューズ内蔵	

### 材質

ポンプヘッド	PTFE
ダイアフラム	PTFE コーティング
バルブ	FFKM

### その他の仕様

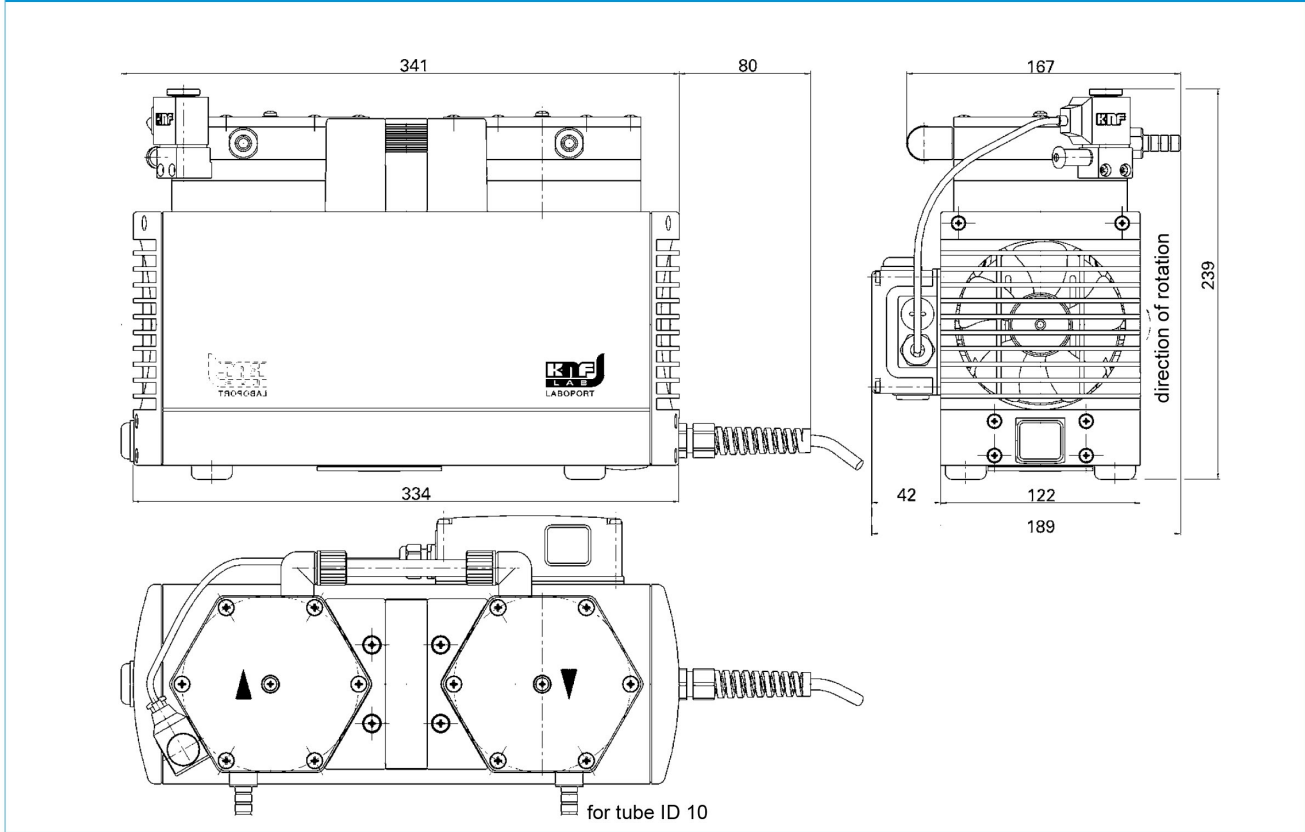
重量 [kg]	12.9
ホースコネクタ	内径10mmのホースに適合
寸法 (mm)	189 x 239 x 341
対応可能ガス温度 環境温度(°C)	+5 ... +40

### アクセサリ

アクセサリ	ID
スペアパーツキット	057359

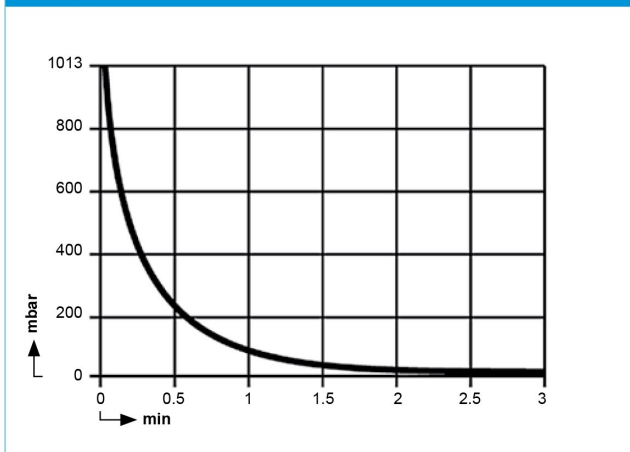
# 図面

N 840.3 FT.40.18



# 真空特性

10L容器における減圧時間



排気速度

