

MEMBRAN-VAKUUMPUMPE LABOPORT® N 820 G



Technische Merkmale

- 100% ölfreie Förderung – dadurch unverfälschtes Fördern, Evakuieren und Verdichten
- Hohe Dampf- und Kondensatverträglichkeit
- Ideal für sehr aggressive/korrosive Gase und Dämpfe
- ATEX-konform gemäß Ex II 2/-G IIB+H2 T3 internal atmosphere only
- Integriertes Gasballastventil
- Ausbaubar: Abscheider und/oder Kondensier einfach einzeln dazu kaufen und montieren – fertig ist das passgenaue Vakuumsystem
- 3-Farben-Statusanzeige für In Betrieb / Stand-by / Störung
- Integrierte Drehzahlregelung
- Umweltfreundlich
- Anlauf gegen Endvakuum der Pumpe

Technische Daten

Förderrate [m ³ /h] bei atm. Druck	1,2
Förderleistung [l/min] bei atm. Druck	20
Endvakuum [mbar abs.]	6,0
Betriebsüberdruck [bar]	0,1
Nennspannung [V]	100 – 240
Frequenz [Hz]	50/60
Schutzart	IP30
Leistung P _i [W]	60
Stromaufnahme [A]	0,35 (240 V AC) 0,66 (100 V AC)
Mit Thermoschalter und Netzsicherung	

MATERIALIEN

Pumpenkopf	TFM™ PTFE
Membrane	PTFE-beschichtet
Ventile	FFPM

ALLGEMEIN

Gewicht [kg]	8,8
Schlauchanschluss	ID 9,5 – 8, PVDF
Abmessungen B x H x T [mm]	163 x 220 x 259
Zulässige Medien- und Umgebungstemperatur [°C]	+5 bis +40

ZUBEHÖR UND ERSATZTEILE

ZUBEHÖR UND ERSATZTEILE	ID
Ersatzteil-Set	317435
Schlauchnippel	317278
Schlüssel für Schlauchnippel*	316279
Geräuschdämpfer*	322528
Schnittstellenkabel (für Kombination mit VC 900) 2 m	323829
Schnittstellenkabel (für Kombination mit VC 900) 5 m	323830

*Bestandteil des Lieferumfanges

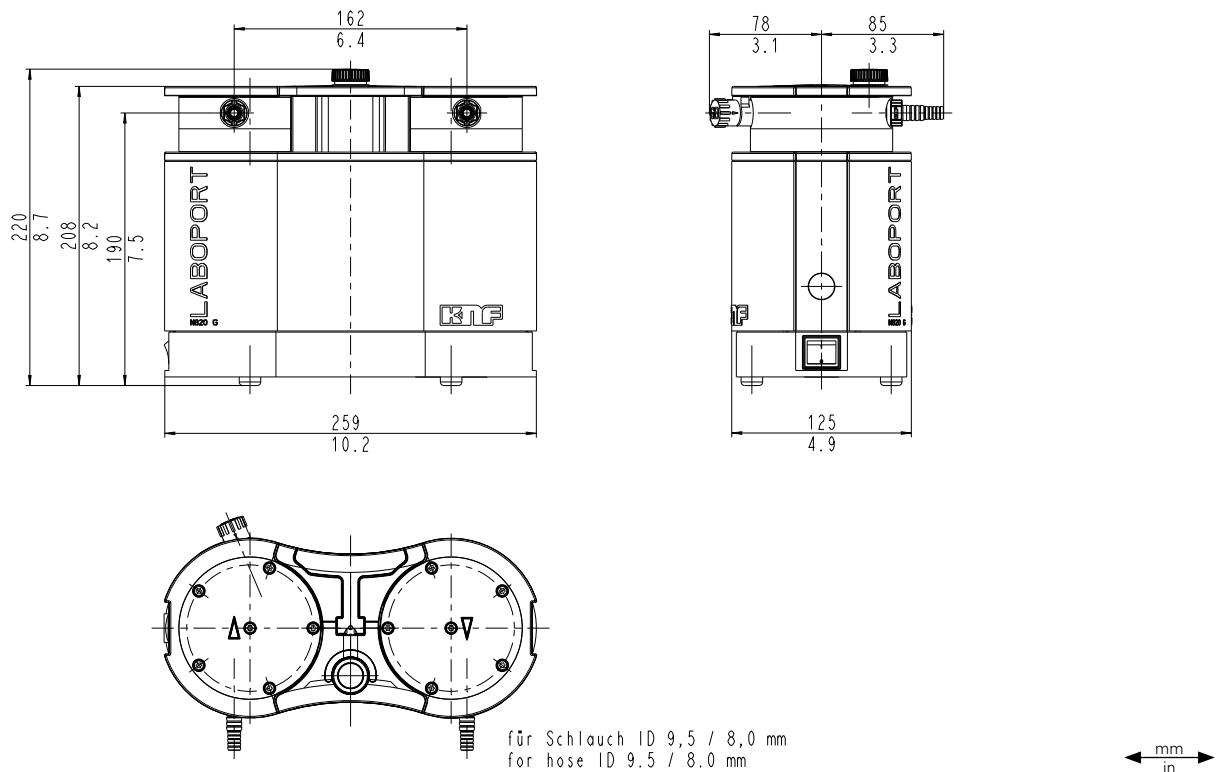
Kombinationsmöglichkeit

Kombiniert mit dem Vakuumcontroller VC 900 und Ansteuerungskabel erfolgt die Drehzahlregelung gemäß den Erfordernissen des Prozesses. Auch kombinierbar mit allen gängigen Vakuumcontrollern mit Ventilsteuerung.



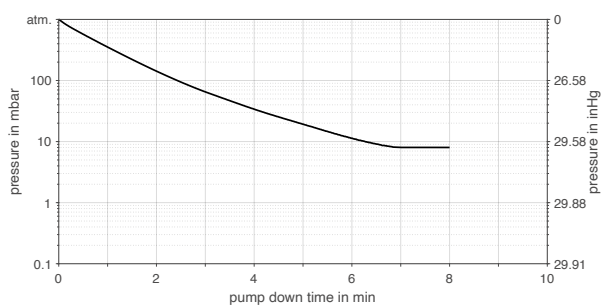
Abmessungen

N 820 G



Leistungskurven

AUSPUMPZEITKURVE 20-LITER-BEHÄLTER



SAUGVERMÖGENSKURVE BEI MIN./MAX. DREHZAHL

