

# ダイヤフラム式耐薬品性真空ポンプ LABOPORT® N 820 G



## 特長

- ・ オイルフリーによるクリーンな運転
- ・ 腐食性の強いガスにも対応
- ・ EU防爆規格 ATEX II 2/-G II B+H2 T3 Ⓜ 対応
- ・ ガスバラストにより高湿ガスに有効
- ・ セパレータ、冷却コンデンサーを増設可能
- ・ 3色のランプにより運転状態を可視化
- ・ 調整ノブにより排気速度を変更可能

## 推奨アプリケーション

- ・ エバポレータ
- ・ デシケータ / 乾燥
- ・ 脱気 / 脱泡
- ・ ろ過

## 製品仕様

排気速度[m <sup>3</sup> /h] @大気圧時	1.2
排気速度[L/min] @大気圧時	20
到達真空度[mbar abs.]	6.0
加圧圧力[bar]	0.1
電圧[V]	100 – 240
周波数[Hz]	50/60
保護等級	IP30
消費電力[W]	60
消費電流[A]	0.35 (240 V AC) 0.66 (100 V AC)
サーマルスイッチ、ヒューズ内蔵	

## 材質

ポンプヘッド	TFM™ PTFE
ダイヤフラム	PTFE-coated
バルブ	FFKM

## その他の仕様

重量	8.8
ホースコネクター	PVDF 内径8~9.5mmのホースに適合
寸法 (mm)	163 x 220 x 259
対応可能ガス・環境温度	+5 to +40

## スペアパーツ

スペアパーツ	ID
スペアパーツキット	317435
ホースコネクター	317278
ホースコネクター用ジグ *	316279
サイレンサー *	322528
VC900接続用通信ケーブル 2m	323829
VC900接続用通信ケーブル 5m	323830

\* 出荷時付属品

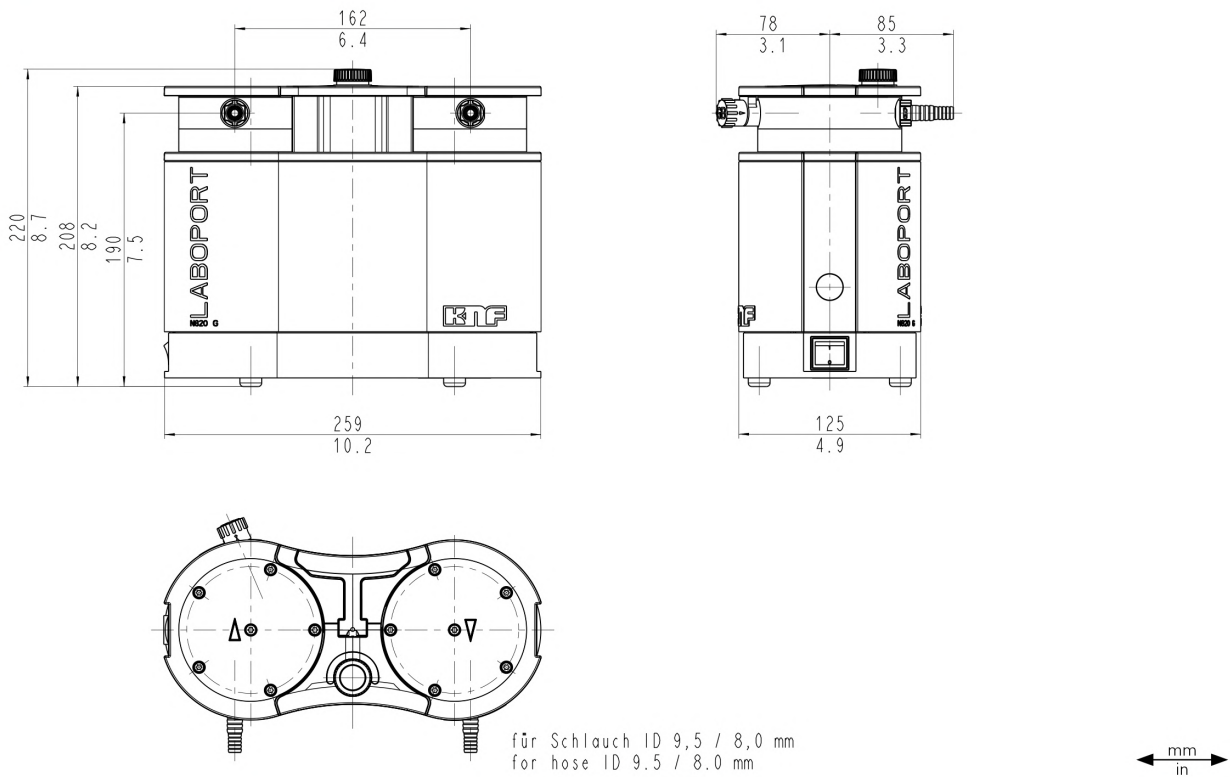
## 真空コントロール

真空コントローラ(型番:VC900)と通信ケーブルで接続することで真空度・排気速度の調整が可能となります



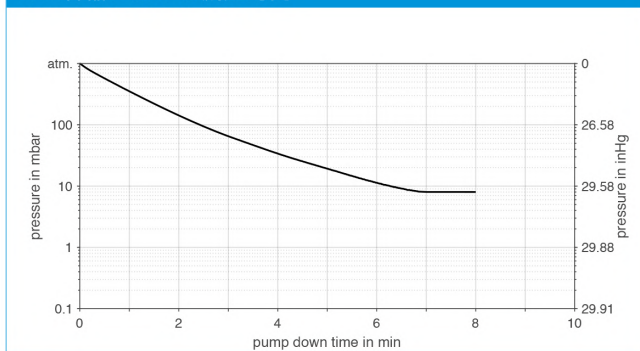
図面

N 820 G



真空特性

20L 容器における減圧時間



最大/最小運転時における排気速度

