

ダイヤフラム式耐薬品性真空ポンプ LABOPORT® N 840 G



特長

- オイルフリーによるクリーンな運転
- 腐食性の強いガスにも対応
- EU防爆規格 ATEX II 2/-G II B+H2 T3 Ex 対応
- ガスバラストにより高湿ガスに有効
- セパレータ、冷却コンデンサーを増設可能
- 3色のランプにより運転状態を可視化
- 調整ノブにより排気速度を変更可能

推奨アプリケーション

- エバポレータ
- デシケータ / 乾燥
- 脱気 / 脱泡
- ろ過

製品仕様

排気速度[m ³ /h] @大気圧時	2.04
排気速度[L/min] @大気圧時	34
到達真空度[mbar abs.]	6.0
加圧圧力[bar]	0.1
電圧[V]	100 - 240
周波数[Hz]	50/60
保護等級	IP30
消費電力[W]	100
消費電流[A]	0.6 (240 V AC) 1.0 (100 V AC)
サーマルスイッチ、ヒューズ内蔵	

材質

ポンプヘッド	TFM™ PTFE
ダイヤフラム	PTFE-coated
バルブ	FFKM

その他の仕様

重量	11.3
ホースコネクター	PVDF 内径8~9.5mmのホースに適合
寸法 (mm)	177 x 240 x 289
対応可能ガス・環境温度	+5 to +40

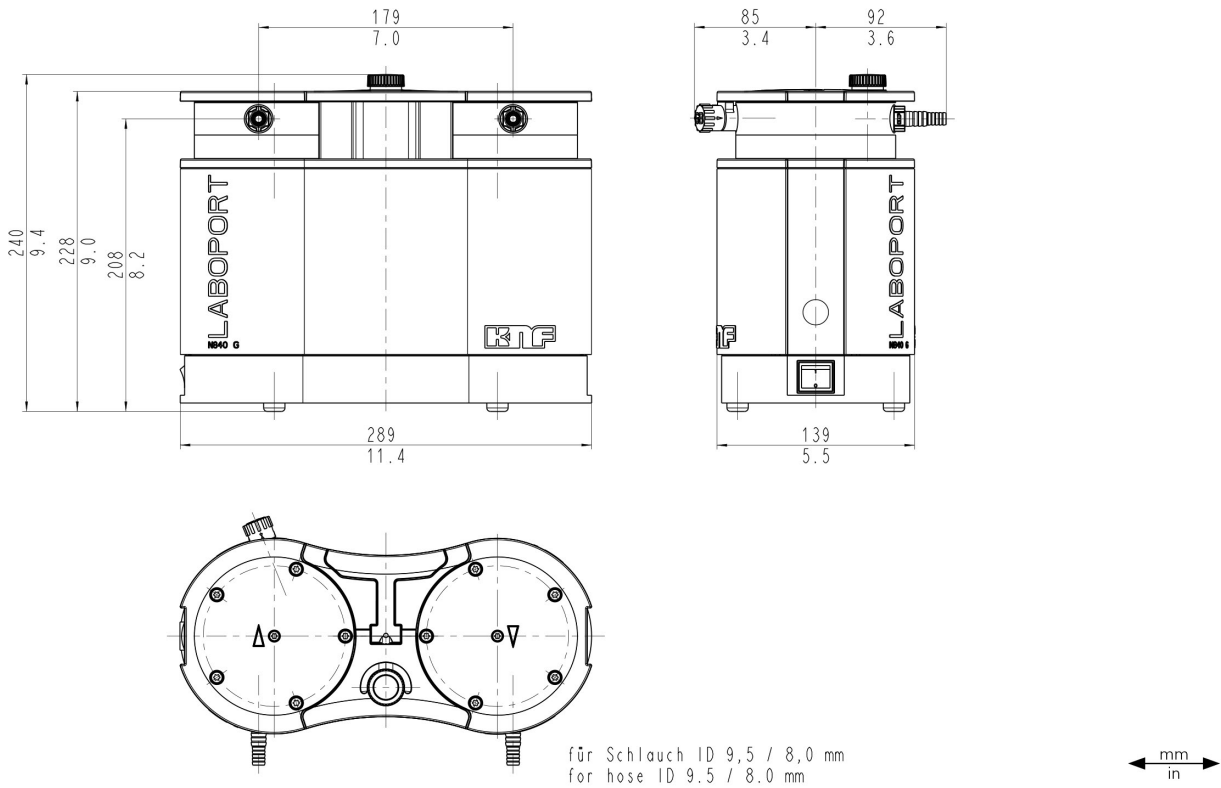
スペアパーツ

スペアパーツ	ID
スペアパーツキット	317436
ホースコネクター	317278
ホースコネクター用ジグ *	316279
サイレンサー *	322528

*出荷時付属品

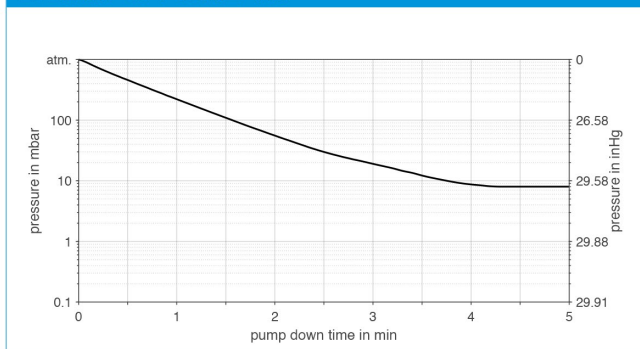
図面

N 840 G



真空特性

20L容器における減圧時間



最大/最小運転時における排気速度

