

MINI-MEMBRAN-VAKUUMPUMPE LABOPORT® N 96



Technische Merkmale

- 100% ölfreie Förderung – dadurch unverfälschtes Fördern, Evakuieren und Verdichten
- Sehr geringe Stellfläche
- PTFE-beschichtete Membrane für aggressive/ korrosive Gase und Dämpfe
- Integrierte Drehzahlregelung
- Umweltfreundlich
- Anlauf gegen Endvakuum der Pumpe

Technische Daten

Förderrate [m³/h] bei atm. Druck	0,4
Förderleistung [l/min] bei atm. Druck	7
Endvakuum [mbar abs.]	<130
Betriebsüberdruck [bar]	2,5
Nennspannung Pumpe [V]	24 DC
Schutzart	IP40
Leistung P ₁ [W]	19
Stromaufnahme Pumpe [A]	≈ 0,9
Spannung Netzteil [V]	100 – 240 AC
Frequenz Netzteil [Hz]	50/60
Stromaufnahme Netzteil [A]	0,4 (230 V AC) 0,7 (100 V AC)

MATERIALIEN

Pumpenkopf	PPS
Membrane	PTFE-beschichtet
Ventile	FKM

ALLGEMEIN

Gewicht [kg]	1,3
Gasanschlüsse	NPT 1/8 – Schlauchnippel ID6, PP ist Bestandteil des Lieferumfanges
Abmessungen B x H x T [mm]	75 x 119 x 156
Zulässige Medien- und Umgebungstemperatur [°C]	+5 bis +40

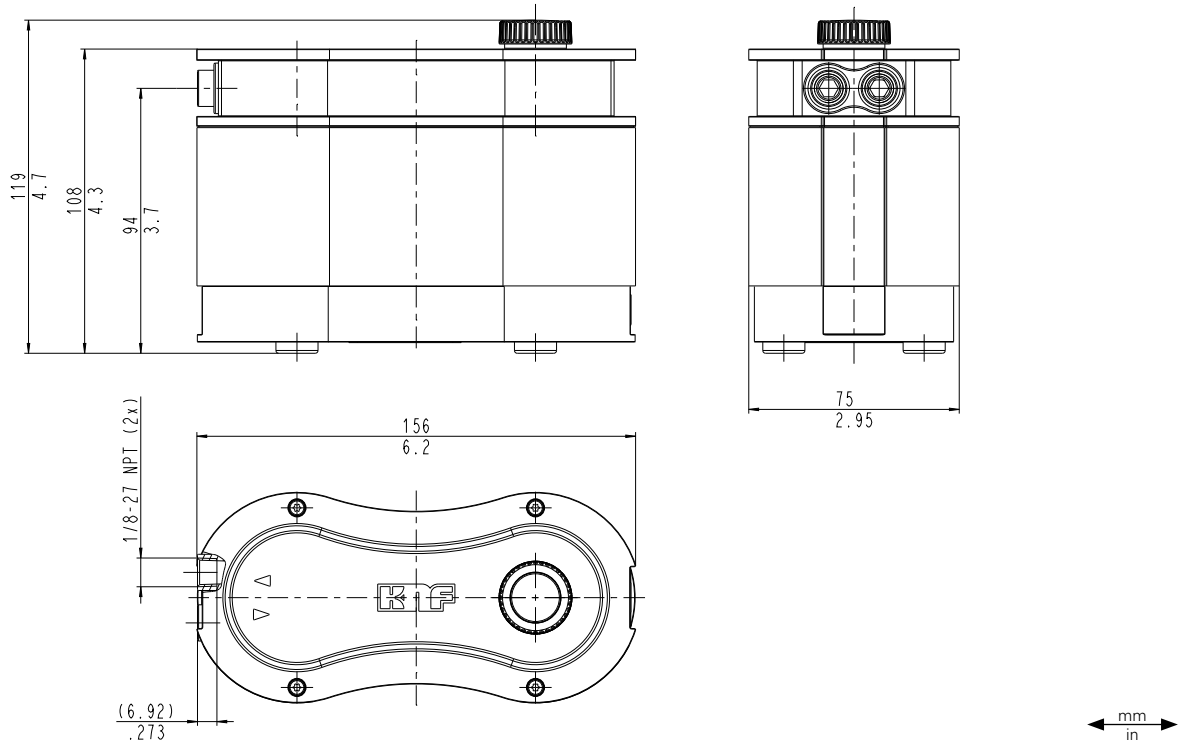
ZUBEHÖR UND ERSATZTEILE

ZUBEHÖR UND ERSATZTEILE	ID
Ersatzteil-Set	322636
Netzteil-Set	323457
Set Geräushdämpfer und Schlauchnippel ID6, PP*	323456
Stativhalterung	323484

*Bestandteil des Lieferumfanges

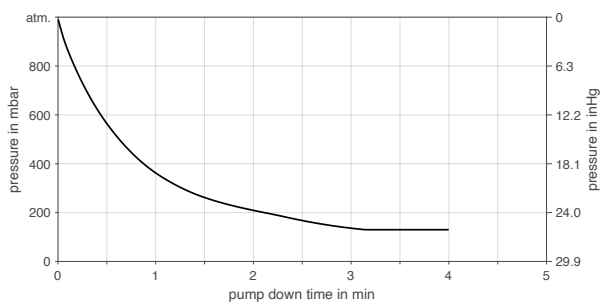
Abmessungen

N 96

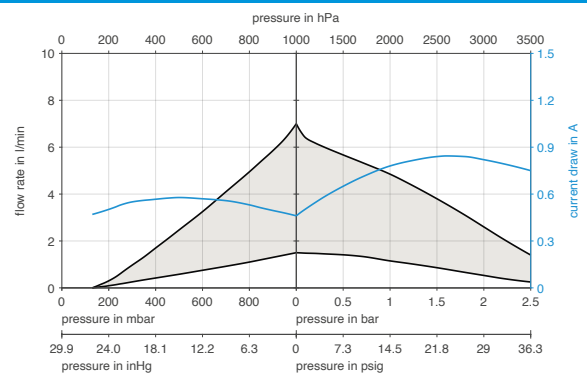


Leistungskurven

AUSPUMPZEITKURVE 5-LITER-BEHÄLTER



FÖRDERLEISTUNGSKURVE



SAUGVERMÖGENSKURVE BEI MIN./MAX. DREHZAHL

