

ダイヤフラム式小型真空ポンプ LABOPORT® N 96



製品仕様

排気速度[m ³ /h] @大気圧時	0.4
排気速度[L/min] @大気圧時	7
到達真空度[mbar abs.]	<130
加圧圧力[bar]	2.5
保護等級	IP40
消費電力[W]	19
電圧[V]	100 – 240 AC
周波数[Hz]	50/60
消費電流[A]	0.7 (100 V AC)

材質

ポンプヘッド	PPS
ダイヤフラム	PTFE-coated
バルブ	FKM

特長

- ・ オイルフリーによるクリーンな運転
- ・ 腐食性ガスに対応
- ・ 極めて小型・軽量
- ・ 調整ノブにより排気速度を変更可能

推奨アプリケーション

- ・ ガス分析
- ・ 循環
- ・ コンプレッサー
- ・ ろ過

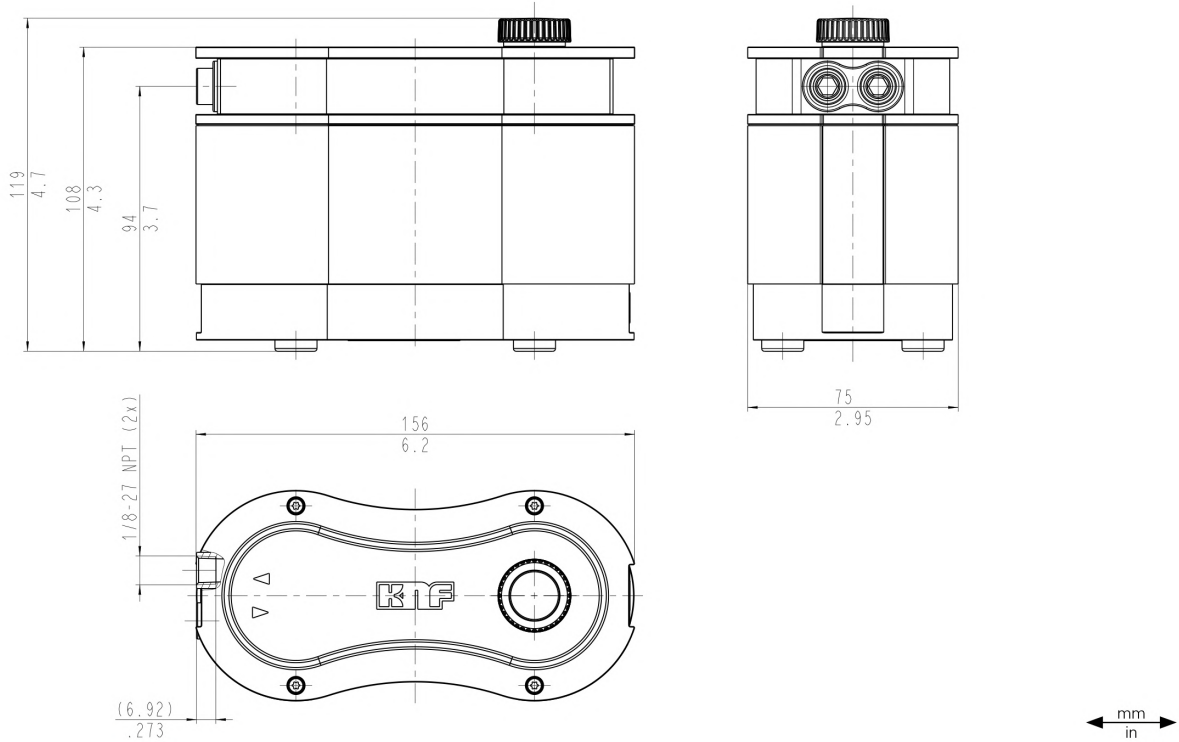
重量	1.3
ホースコネクター	内径6mmのホースに適合 PP NPT 1/8
寸法(mm)	75 x 119 x 156
対応可能ガス・環境温度	+5 to +40

アクセサリ&スペアパーツ	ID
スペアパーツキット	322636
電源ユニット *	323457
サイレンサー&ホースコネクター *	323456
マウントプレート	323484

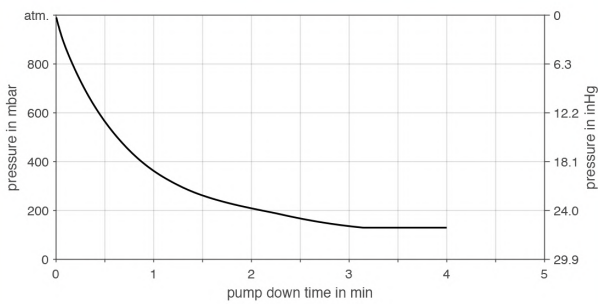
*出荷時付属品

図面

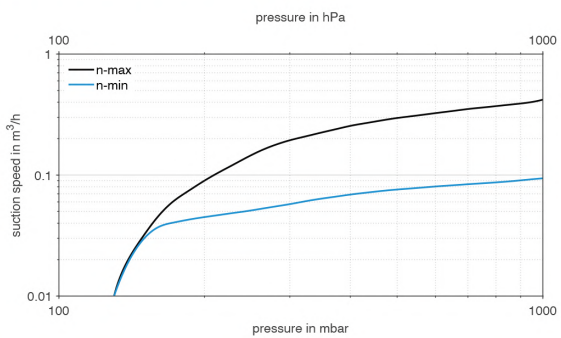
N 96



5L容器における減圧時間



最大/最小運転時における排気速度



排気特性

