

Betriebsanleitung

Diese Betriebsanleitung lesen und beachten!

Selbsttrocknende Pumpen

N 820.3 FT.40.18
N 840.3 FT.40.18

N 842.3 FT.40.18
N 860.3 FT.40.18



KNF Neuberger GmbH
Alter Weg 3
79112 Freiburg
Deutschland
Tel. 07664 / 5909-0
Fax 07664 / 5909-99
E-Mail: info@knf.de
www.knf.de

Inhalt

	Seite
1. Zu diesem Dokument	3
2. Verwendung	4
3. Sicherheit	5
4. Technische Daten	7
5. Aufbau und Funktion	12
6. Aufstellen und Anschließen.....	15
7. Betrieb	16
8. Instandhaltung.....	21
9. Störungen beheben.....	29
10. Ersatzteile.....	30
11. Rücksendungen	31
12. Unbedenklichkeits- und Dekontaminationserklärung.....	33

1. Zu diesem Dokument

1.1. Umgang mit der Betriebsanleitung

Die Betriebsanleitung ist Teil der Pumpe.

- Lesen Sie die Betriebsanleitung, bevor Sie die Pumpe in Betrieb nehmen.
- Halten Sie die Betriebsanleitung jederzeit griffbereit.
- Geben Sie die Betriebsanleitung an den nachfolgenden Besitzer weiter.

Projektpumpen

Bei kundenspezifischen Projektpumpen (Pumpentypen, die mit „PJ“ oder „PM“ beginnen) können sich Abweichungen zur Betriebsanleitung ergeben.

- Beachten Sie für Projektpumpen zusätzlich die vereinbarten Spezifikationen.

1.2. Symbole und Kennzeichnungen

Warnhinweis



Hier steht ein Hinweis, der Sie vor Gefahr warnt.

Hier stehen mögliche Folgen bei Nichtbeachtung des Warnhinweises. Das Signalwort, z. B. Warnung, weist Sie auf die Gefahrenstufe hin.

WARNUNG

- Hier stehen Maßnahmen zur Vermeidung der Gefahr und ihrer Folgen.

Gefahrenstufen

Signalwort	Bedeutung	Folgen bei Nichtbeachtung
GEFAHR	warnt vor unmittelbar drohender Gefahr	Tod oder schwere Körperverletzung bzw. schwere Sachschäden sind die Folge.
WARNUNG	warnt vor möglicher drohender Gefahr	Tod oder schwere Körperverletzung bzw. schwere Sachschäden sind möglich.
VORSICHT	warnt vor möglicher gefährlicher Situation	Leichte Körperverletzung oder Sachschäden sind möglich.

Tab. 1

Sonstige Hinweise und Symbole

- Hier steht eine auszuführende Tätigkeit (ein Schritt).
- 1. Hier steht der erste Schritt einer auszuführenden Tätigkeit. Weitere fortlaufend nummerierte Schritte folgen.

i Dieses Zeichen weist auf wichtige Informationen hin.

2. Verwendung

2.1. Bestimmungsgemäße Verwendung

Die Pumpen sind ausschließlich für die Förderung von Gasen und Dämpfen bestimmt.

Verantwortung des Betreibers

Betriebsparameter und Bedingungen	Die Pumpen nur unter den in Kapitel 4, Technische Daten, beschriebenen Betriebsparametern und Bedingungen aufstellen und betreiben. Sicherstellen, dass der Aufstellort trocken ist und die Pumpe vor Regen, Spritz-, Schwall- und Tropfwasser geschützt ist.
Anforderungen an gefördertes Medium	Vor der Förderung eines Mediums prüfen, ob das Medium im konkreten Anwendungsfall gefahrlos gefördert werden kann. Vor der Verwendung eines Mediums Verträglichkeit der Materialien von Pumpenkopf, Membrane und Ventilen mit dem Medium prüfen. Nur Gase fördern, die unter den in der Pumpe auftretenden Drücken und Temperaturen stabil bleiben.
Trocknungssystem	Sicherstellen, dass durch den Lufteinlass bei der Belüftung (Trocknungssystem) keine reaktiven, explosiven oder anderweitig gefährlichen Mischungen entstehen können (z.B. mit dem Medium).
Zubehör	Laboreinrichtungen oder zusätzliche Komponenten, die an eine Pumpe angeschlossen werden, müssen auf die pneumatischen Daten der Pumpe ausgelegt sein.

2.2. Nicht bestimmungsgemäße Verwendung

Die Pumpen und das Trocknungssystem dürfen nicht in explosionsfähiger Atmosphäre betrieben werden.

Die Pumpen sind nicht geeignet zur Förderung von Stäuben.

Die Pumpen sind nicht geeignet zur Förderung von Flüssigkeiten.

Die Pumpen dürfen nicht zur gleichzeitigen Erzeugung von Vakuum und Überdruck genutzt werden.

An der Saugseite der Pumpe darf kein Überdruck angelegt werden.

3. Sicherheit

i Beachten Sie die Sicherheitshinweise in den Kapiteln 6. *Aufstellen und Anschließen* und 7. *Betrieb*.

Die Pumpen sind nach den allgemein anerkannten Regeln der Technik und den Arbeitsschutz- und Unfallverhütungsvorschriften gebaut. Dennoch können bei ihrer Verwendung Gefahren entstehen, die zu körperlichen Schäden des Benutzers oder Dritter bzw. zur Beeinträchtigung der Pumpe oder anderer Sachwerte führen.

Die Pumpen nur in technisch einwandfreiem Zustand sowie bestimmungsgemäß, sicherheits- und gefahrenbewusst unter der Beachtung der Betriebsanleitung benutzen.

Personal Sicherstellen, dass nur geschultes und unterwiesenes Personal oder Fachpersonal an den Pumpen arbeitet. Dies gilt besonders für Montage, Anschluss und Instandhaltungsarbeiten.

Sicherstellen, dass das Personal die Betriebsanleitung, besonders das Kapitel Sicherheit gelesen und verstanden hat.

Sicherheitsbewusstes Arbeiten Bei allen Arbeiten an den Pumpen und beim Betrieb die Vorschriften zur Unfallverhütung und zur Sicherheit beachten.

Kein Körperteil dem Vakuum aussetzen.

Gehäuseteile mit Hinweisschild (siehe Abb. 1) nur nach Ziehen des Netzsteckers öffnen.

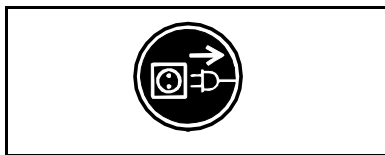


Abb. 1: Hinweisschild

Umgang mit gefährlichen Medien Beim Fördern gefährlicher Medien die Sicherheitsbestimmungen im Umgang mit diesen Medien beachten.

Umgang mit brennbaren Medien Beachten Sie, dass die Pumpen nicht explosionsgeschützt ausgeführt sind.

Sicherstellen, dass die Temperatur des Mediums jederzeit ausreichend unter der Zündtemperatur des Mediums liegt, um eine Entzündung oder Explosion zu verhindern. Dies gilt auch für außergewöhnliche Betriebssituationen.

Beachten Sie dabei, dass die Temperatur des Mediums ansteigt, wenn die Pumpe das Medium verdichtet.

Deshalb sicherstellen, dass die Temperatur des Mediums auch bei Verdichtung auf den maximal zulässigen Betriebsüberdruck der Pumpe ausreichend unter der Zündtemperatur des Mediums liegt. Der maximal zulässige Betriebsüberdruck der Pumpe ist in den technischen Daten (siehe Kapitel 4) angegeben.

Berücksichtigen Sie ggf. äußere Energiequellen (z. B. Strahlungsquellen), die das Medium zusätzlich erhitzen können.

Fragen Sie im Zweifelsfall den KNF-Kundendienst.

Umweltschutz Alle Austauschteile gemäß den Umweltschutzbestimmungen geschützt lagern und entsorgen. Die nationalen und internationalen

	<p>Vorschriften beachten. Dies gilt besonders für Teile, die mit toxischen Stoffen verunreinigt sind.</p>
Normen	<p>Die Pumpen entsprechen der Richtlinie 2011/65/EU (RoHS2).</p> <p>Die Pumpen entsprechen den Sicherheitsbestimmungen der Richtlinie 2014/30/EU über die elektromagnetische Verträglichkeit und der Richtlinie 2006/42/EG über Maschinen.</p> <p>Die folgenden harmonisierten Normen werden erfüllt:</p> <ul style="list-style-type: none">▪ DIN EN 61010-1▪ DIN EN 61326-1 - Klasse A▪ DIN EN 50581 <p>Die Pumpen entsprechen nach IEC 664:</p> <ul style="list-style-type: none">▪ Überspannungskategorie II▪ Verschmutzungsgrad 2
Kundendienst und Reparaturen	<p>Reparaturen an den Pumpen nur vom zuständigen KNF Kundendienst durchführen lassen.</p> <p>Gehäuse mit spannungsführenden Teilen dürfen nur von Fachpersonal geöffnet werden.</p> <p>Bei Instandhaltungsarbeiten nur Originalteile von KNF verwenden.</p>

4. Technische Daten

i Alle Pumpen sind mit einem Thermoschalter gegen Überhitzung gesichert und mit einer Netzsicherung ausgestattet.

Pumpenmaterialien

Baugruppe	Material
Pumpenkopf	PTFE
Membrane	PTFE-beschichtet
Ventil	FFPM

Tab. 2

i Die elektrische Variante der Pumpe können Sie dem Typenschild entnehmen.

N 820.3 FT.40.18

<i>Pneumatische Leistungen</i>			
Max. zulässiger Betriebsüberdruck [bar ü]	1,0		
Endvakuum [mbar abs.]	10		
Förderleistung bei atm. Druck [l/min]*	20		
<i>Pneumatische Anschlüsse</i>			
Schlauchanschluss [mm]	ID 10		
<i>Umgebungs- und Medientemperatur</i>			
Zulässige Umgebungstemperatur	+ 5 °C bis + 40 °C		
Zulässige Medientemperatur	+ 5 °C bis + 40 °C		
<i>Sonstige Parameter</i>			
Gewicht [kg]	9,6		
Maße: L x H x B [mm]	312 x 220 x 177		
Zulässige höchste relative Luftfeuchtigkeit der Umgebung	80 % für Temperaturen bis 31°C, linear abnehmend bis 50 % bei 40°C		
Maximale Aufstellungshöhe [m ü. NN]	2000		
<i>Elektrische Parameter</i>			
Spannung [V]	100	115	230
Frequenz [Hz]	50/60	60	50
Maximale Stromaufnahme [A]	1,8	1,2	0,7
Leistungsaufnahme der Pumpe [W]	130	130	120
Maximal zulässige Netzspannungsschwankungen	+/- 10 %	+/- 10 %	+/- 10 %
Sicherung der Pumpe (je 2) T [A]	3,15	2,5	1,6
Schutzart Motor	IP44		

Tab. 3

*Liter im Normzustand (1013 mbar)

N 840.3 FT.40.18

<i>Pneumatische Leistungen</i>			
Max. zulässiger Betriebsüberdruck [bar ü]	1,0		
Endvakuum [mbar abs.]	10		
Förderleistung bei atm. Druck [l/min]*	34		
<i>Pneumatische Anschlüsse</i>			
Schlauchanschluss [mm]	ID 10		
<i>Umgebungs- und Medientemperatur</i>			
Zulässige Umgebungstemperatur	+ 5 °C bis + 40 °C		
Zulässige Medientemperatur	+ 5 °C bis + 40 °C		
<i>Sonstige Parameter</i>			
Gewicht [kg]	12,9		
Maße L x H x B [mm]	341 x 239 x 189		
Zulässige höchste relative Luftfeuchtigkeit der Umgebung	80 % für Temperaturen bis 31°C, linear abnehmend bis 50 % bei 40°C		
Maximale Aufstellungshöhe [m ü. NN]	2000		
<i>Elektrische Parameter</i>			
Spannung [V]	100	115	230
Frequenz [Hz]	50/60	60	50
Maximale Stromaufnahme [A]	4,4	3,2	1,5
Leistungsaufnahme der Pumpe [W]	220	250	245
Maximal zulässige Netzspannungsschwankungen	+/- 10 %	+/- 10 %	+/- 10 %
Sicherung der Pumpe (je 2) T [A]	6,3	6,3	3,15
Schutzart Motor	IP44		

Tab. 4

*Liter im Normzustand (1013 mbar)

N 842.3 FT.40.18

<i>Pneumatische Leistungen</i>			
Max. zulässiger Betriebsüberdruck [bar ü]	1,0		
Endvakuum [mbar abs.]	4		
Förderleistung bei atm. Druck [l/min]*	34		
<i>Pneumatische Anschlüsse</i>			
Schlauchanschluss [mm]	ID 10		
<i>Umgebungs- und Medientemperatur</i>			
Zulässige Umgebungstemperatur	+ 5 °C bis + 40 °C		
Zulässige Medientemperatur	+ 5 °C bis + 40 °C		
<i>Sonstige Parameter</i>			
Gewicht [kg]	13,7		
Maße: L x H x B [mm]	341 x 242 x 189		
Zulässige höchste relative Luftfeuchtigkeit der Umgebung	80 % für Temperaturen bis 31°C, linear abnehmend bis 50 % bei 40°C		
Maximale Aufstellungshöhe [m ü. NN]	2000		
<i>Elektrische Parameter</i>			
Spannung [V]	100	115	230
Frequenz [Hz]	50/60	60	50
Maximale Stromaufnahme [A]	4,4	3,2	1,5
Leistungsaufnahme der Pumpe [W]	260	290	245
Maximal zulässige Netzspannungsschwankungen	+/- 10 %	+/- 10 %	+/- 10 %
Sicherung der Pumpe (je 2) T [A]	6,3	6,3	3,15
Schutzart Motor	IP44		

Tab. 5

*Liter im Normzustand (1013 mbar)

N 860.3 FT.40.18

<i>Pneumatische Leistungen</i>			
Max. zulässiger Betriebsüberdruck [bar ü]	1,0		
Endvakuum [mbar abs.]	4		
Förderleistung bei atm. Druck [l/min]*	60		
<i>Pneumatische Anschlüsse</i>			
Schlauchanschluss [mm]	ID 12		
<i>Umgebungs- und Medientemperatur</i>			
Zulässige Umgebungstemperatur	+ 5 °C bis + 40 °C		
Zulässige Medientemperatur	+ 5 °C bis + 40 °C		
<i>Sonstige Parameter</i>			
Gewicht [kg]	14,8		
Maße: L x H x B [mm]	331 x 278,5 x 291		
Zulässige höchste relative Luftfeuchtigkeit der Umgebung	80 % für Temperaturen bis 31°C, linear abnehmend bis 50 % bei 40 °C		
Maximale Aufstellungshöhe [m ü. NN]	2000		
<i>Elektrische Parameter</i>			
Spannung [V]	100	115	230
Frequenz [Hz]	50/60	60	50
Maximale Stromaufnahme [A]	4,8	2,7	1,6
Leistungsaufnahme der Pumpe [W]	260	240	220
Maximal zulässige Netzspannungsschwankungen	+/- 10 %	+/- 10 %	+/- 10 %
Sicherung der Pumpe (je 2) T [A]	6,3	6,3	3,15
Schutzart Motor	IP54		

Tab. 6

*Liter im Normzustand (1013 mbar)

5. Aufbau und Funktion

Aufbau N 820.3 FT.40.18 , N 840.3 FT.40.18 , N 842.3 FT.40.18

- 1 Verschaltungsstutzen
- 2 Verschaltung
- 3 Pumpenkopf
- 4 Auslass (Druckseite)
- 5 Einlass (Saugseite)
- 6 Netzschalter Pumpe
- 7 Belüftungsventil
- 8 Netzschalter des Trocknungssystems
- 9 Steuerungskasten

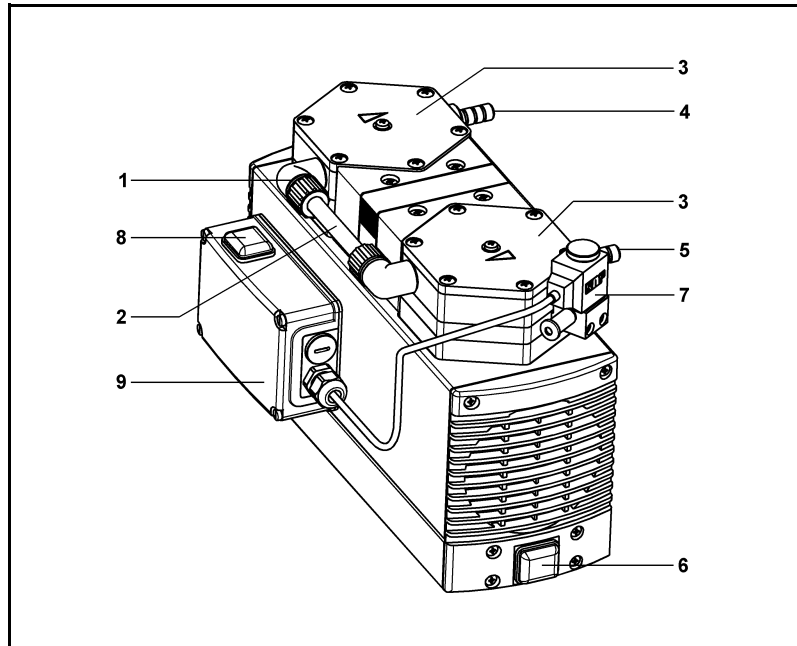


Abb. 2: Membranpumpe (dargestellt Pumpe N 840.3 FT.40.18, symbolisch)

Aufbau N 860.3 FT.40.18

- 1 Einlass (Saugseite)
- 2 Auslass (Druckseite)
- 3 Verschaltung
- 4 Verschaltungsstutzen
- 5 Pumpenkopf
- 6 Netzschalter Pumpe
- 7 Anschlusskasten
- 8 Lüfterhaube
- 9 Netzschalter des Trocknungssystems
- 10 Steuerungskasten
- 11 Pumpenkopf
- 12 Belüftungsventil

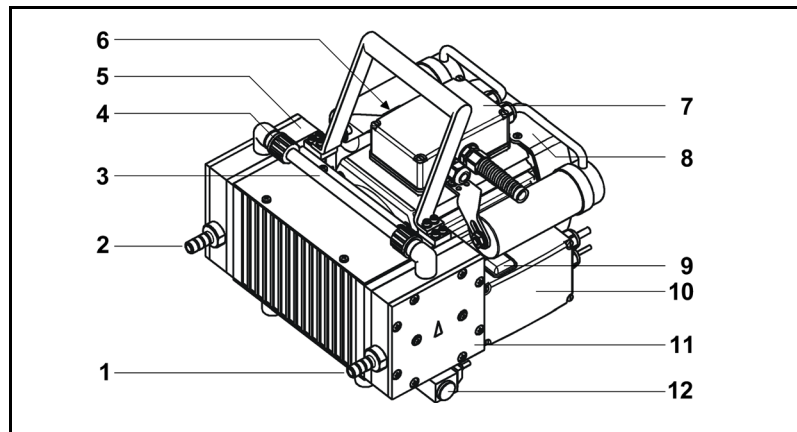


Abb. 3: Membranpumpe N 860.3 FT.40.18

Funktion Membranpumpe

- 1 Auslassventil
- 2 Einlassventil
- 3 Förderraum
- 4 Membrane
- 5 Exzenter
- 6 Pleuel
- 7 Pumpenantrieb

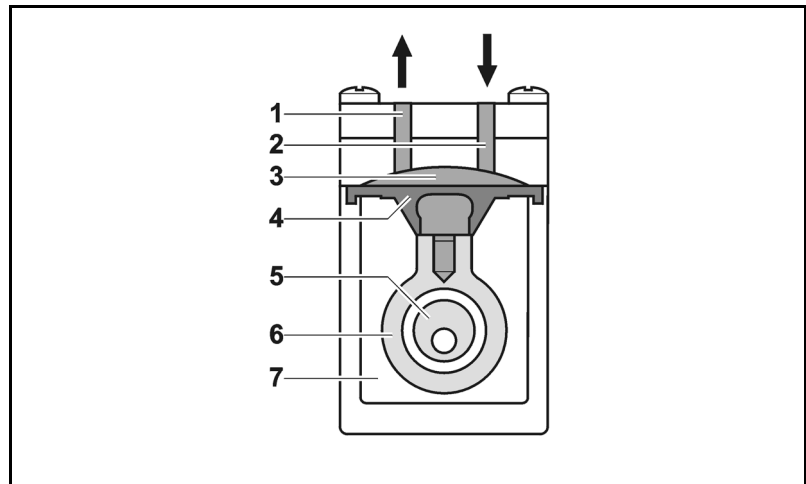


Abb. 4: Pumpenkopf

Membranpumpen fördern, komprimieren (je nach Ausführung) und evakuieren Gase und Dämpfe.

Die elastische Membrane (4) wird durch den Exzenter (5) und den Pleuel (6) auf und ab bewegt. Im Abwärtshub saugt sie das zu fördernde Gas über das Einlassventil (2) an. Im Aufwärtshub drückt die Membrane das Medium über das Auslassventil (1) aus dem Pumpenkopf heraus. Der Förderraum (3) ist vom Pumpenantrieb (7) durch die Membrane hermetisch getrennt.

Funktion Trocknungssystem

Beim Evakuieren feuchter Gase kann das Medium in den Pumpenköpfen kondensieren, die Pumpenleistung nimmt ab und die Evakuierzeit steigt deutlich an.

Die selbsttrocknenden Laborvakuumpumpen ermöglichen es – dank des Trocknungssystem – Kondensationsflüssigkeit mit hoher Geschwindigkeit aus den Pumpenköpfen zu blasen, während das Vakuum im Rezipienten konstant bleibt. Nach der Trocknung der Pumpenköpfe erreicht die Pumpe ein merklich besseres Vakuum und vermag deutlich schneller zu evakuieren als zuvor.

Das Trocknungssystem basiert auf dem Druckunterschied zwischen Förderraum (Abb 4/3) und der die Pumpe umgebenden Atmosphärenluft.

Das Belüftungsventil (siehe Abb. 2/7 bzw. Abb. 3/12) am saugseitigen Pumpenkopf wird von der Steuerung geöffnet, sodass Luft in den unter Vakuum stehenden Pumpenkopf einströmt. Aufgrund des Druckanstieges in diesem Pumpenkopf schließt das Einlassventil selbsttätig und dichtet die Verbindung zum Rezipienten hin ab.

Dagegen öffnen sich das Auslassventil sowie die beiden Ventile des zweiten Pumpenkopfes selbsttätig; das Kondensat wird aus den Pumpenköpfen gespült.

Das Trocknungssystem wird bei Bedarf über einen Schalter am Steuerungskasten eingeschaltet. Bleibt das Trocknungssystem dagegen ausgeschaltet, arbeitet die Pumpe im herkömmlichen Betriebsstatus.

Die Steuerung der Trocknung erfolgt über drei Variablen:

- Zeitdauer zwischen Einschalten des Trocknungssystems und der ersten Belüftung der Pumpenköpfe (t_1)
- Zeitdauer der Belüftung der Pumpenköpfe (t_2)
- Zeitdauer zwischen den Belüftungen der Pumpenköpfe (t_3).

Für t_1 bis t_3 sind bereits ab Werk praxisorientierte Werte eingestellt.

- $t_1 = 210 \text{ sec}$
- $t_2 = 2 \text{ sec}$
- $t_3 = 40 \text{ sec}$

Zusätzlich kann der Trocknungsvorgang individuell an einen Prozessablauf angepasst werden. Dazu lassen sich die Werte für t_1 , t_2 und t_3 ändern (siehe Kapitel 7.4). Die Pumpe ist zuvor vom elektrischen Netz zu nehmen!

6. Aufstellen und Anschließen

Pumpen nur unter den Betriebsparametern und Bedingungen anschließen, die in Kapitel 4, Technische Daten, beschrieben sind. Sicherheitshinweise (siehe Kapitel 3) beachten.

6.1. Aufstellen

- Vor dem Anschließen die Pumpe am Einsatzort aufbewahren, um sie auf Umgebungstemperatur zu bringen.
- Maße → Maße der Pumpe siehe Kapitel 4., Technische Daten.
- Kühlluftzufuhr → Pumpe so aufstellen, dass das Lüfterrad des Motors ausreichend Kühlluft ansaugen kann.
- Einsatzort → Sicherstellen, dass der Einsatzort trocken ist und die Pumpe vor Regen, Spritz-, Schwall- und Tropfwasser geschützt ist.
- Sicheren Standort (ebene Fläche) für die Pumpen wählen.
- Pumpe vor Staubeinwirkung schützen.
- Pumpe vor Vibration und Stoß schützen.

6.2. Anschließen

- Angeschlossene Komponenten → Nur Komponenten an die Pumpe anschließen, die für die pneumatischen Daten der Pumpe ausgelegt sind (siehe Kapitel 4, Technische Daten).
- Pumpenausstoß → Wenn die Pumpe als Vakuumpumpe eingesetzt wird, den Pumpenausstoß am pneumatischen Auslass der Pumpe sicher ableiten.
- Anschließen **i** Eine Markierung auf dem Pumpenkopf zeigt die Durchflussrichtung an.
 1. Schutzkappen von den pneumatischen Anschlüssen entfernen.
 2. Saug- und Druckleitung anschließen.
 3. Saug- und Druckleitung abfallend verlegen, so dass kein Kondensat in die Pumpe laufen kann.
 4. Am Ende der Druckleitung einen Behälter installieren, der das aus der Pumpe abgeleitete Kondensat auffängt.
 5. Stecker des Netzkabels in ordnungsgemäß installierte Schutzkontaktsteckdose stecken.

7. Betrieb

7.1. Inbetriebnahme vorbereiten

Vor dem Einschalten der Pumpe folgende Punkte sicherstellen:

	Notwendige Betriebsvoraussetzungen
Pumpe	<ul style="list-style-type: none"> ▪ Alle Schläuche korrekt angeschlossen ▪ Lüfteröffnungen nicht zugestellt ▪ Daten des Spannungsnetzes stimmen mit den Angaben auf dem Typenschild der Pumpe überein ▪ Pumpenauslass nicht verschlossen oder eingengt ▪ Behälter am Ende der Druckleitung

Tab. 7

7.2. Inbetriebnahme

- ➔ Pumpe nur unter den Betriebsparametern und -bedingungen betreiben, die in Kapitel 4, Technische Daten beschrieben sind.
- ➔ Bestimmungsgemäße Verwendung der Pumpe sicherstellen (siehe Kapitel 2.1).
- ➔ Nicht bestimmungsgemäße Verwendung der Pumpe ausschließen (siehe Kapitel 2.2).
- ➔ Sicherheitshinweise beachten (siehe Kapitel 3.)



WARNUNG

Berstgefahr des Pumpenkopfs durch übermäßige Druckerhöhung

- ➔ Maximal zulässigen Betriebsüberdruck nicht überschreiten (siehe Kapitel 4).
- ➔ Druck während des Betriebs überwachen.
- ➔ Wenn der Druck über den maximal zulässigen Betriebsüberdruck der Pumpe ansteigt: Pumpe sofort abschalten und Störung beheben (siehe Kapitel 9. Störungen beheben).
- ➔ Luft- bzw. Gasmengen nur auf der saugseitigen Leitung drosseln oder regulieren, um ein Überschreiten des maximal zulässigen Betriebsüberdrucks zu vermeiden.
- ➔ Wenn die Luft- oder Gasmenge auf der druckseitigen Leitung gedrosselt oder reguliert wird, darauf achten, dass der maximal zulässige Betriebsüberdruck nicht überschritten wird.

- i** Drucküberschreitungen lassen sich durch eine Bypass-Leitung mit Druckentlastungsventil zwischen Druck- und Saugseite der Pumpe vermeiden. Weitere Informationen erteilen die KNF-Fachberater.

**WARNUNG**

Personenschaden und Beschädigung der Pumpe durch reaktive Mischungen.

Bei der Trocknung der Pumpenköpfe über das Belüftungsventil werden diese belüftet.

- Vor der Anwendung der Pumpen sicherstellen, dass bei Luftzufuhr über das Belüftungsventil keine reaktiven, explosiven oder anderweitig gefährlichen Mischungen entstehen können. (Gegebenenfalls Inertgas verwenden).

Pumpenstillstand

- Bei Pumpenstillstand in den Leitungen normalen atmosphärischen Druck herstellen (Pumpe pneumatisch entlasten).

**WARNUNG**

Personenschaden und Beschädigung der Pumpe durch automatischen Start

Wird der Pumpenbetrieb durch den Thermostarter wegen Überhitzung unterbrochen, starten die Pumpen nach Abkühlung automatisch.

- Nach Ansprechen der Thermostarterung oder bei Stromausfall Netzstecker der Pumpe aus der Steckdose ziehen, damit die Pumpe nicht unkontrolliert anlaufen kann.
- Nur Arbeiten an der Pumpe vornehmen, wenn die Pumpe vom elektrischen Netz getrennt ist.
-

7.3. Ein- und Ausschalten der Pumpe

Pumpe einschalten

- i** Die Pumpe darf beim Einschalten nicht gegen Druck anlaufen. Dies gilt auch im Betrieb nach kurzzeitiger Stromunterbrechung. Läuft eine Pumpe gegen Druck an, kann die Pumpe blockieren, woraufhin der Thermoschalter reagiert und die Pumpe abschaltet.
- ➔ Sicherstellen, dass beim Einschalten kein Druck in den Leitungen herrscht.
- ➔ Pumpe mit Netzschalter einschalten (siehe Abb. 2 oder 3).
- ➔ Wird im aktuellen Evakuationsvorgang die zyklische Trocknung der Pumpenköpfe gewünscht:
Trocknungssystem am Netzschalter des Steuerungskastens einschalten (siehe Abb. 2 oder 3).
- i** Das Trocknungssystem arbeitet nur bei eingeschalteter Pumpe.
- i** Das Trocknungssystem nur einschalten, wenn an der Druckleitung der Pumpe ein Behälter angebracht ist, der das Kondensat auffängt. Andernfalls fließt das Kondensat unkontrolliert ab.
- i** Mit dem Einschalten des Trocknungssystems beginnt die Zeitdauer t_1 (Zeitdauer bis zur ersten Belüftung der Pumpenköpfe). Soll t_1 ab dem Start der Pumpe zählen, ist das Trocknungssystem vor der Pumpe einzuschalten.
- i** Für die Variablen t_1 bis t_3 des Trocknungssystems siehe Kapitel 7.4.

Pumpe ausschalten/außer Betrieb nehmen

- ➔ Pumpe ca. 5 min bei vollem Durchsatz mit Luft (falls aus Sicherheitsgründen notwendig: mit einem Inertgas) spülen, um die Lebensdauer der Membrane zu verlängern (siehe Kapitel 8.2.1).
- ➔ Falls Trocknungssystem eingeschaltet ist:
Trocknungssystem am Netzschalter des Steuerungskastens ausschalten (siehe Abb. 2 oder 3).
- ➔ Pumpe mit Netzschalter ausschalten (siehe Abb. 2 oder 3).
- ➔ In den Leitungen normalen atmosphärischen Druck herstellen (Pumpe pneumatisch entlasten).
- ➔ Netzstecker der Pumpe ziehen.

7.4. Trocknungssystem: Einstellungen ändern

Die Variablen des Trocknungssystems lassen sich an einen Prozessablauf anpassen.

Steuerung des
Trocknungssystems

- t_1 : Zeitdauer zwischen Einschalten des Trocknungssystems und der ersten Belüftung der Pumpenköpfe.
- t_2 : Zeitdauer der Belüftung der Pumpenköpfe
- t_3 : Zeitdauer zwischen den Belüftungen der Pumpenköpfe.

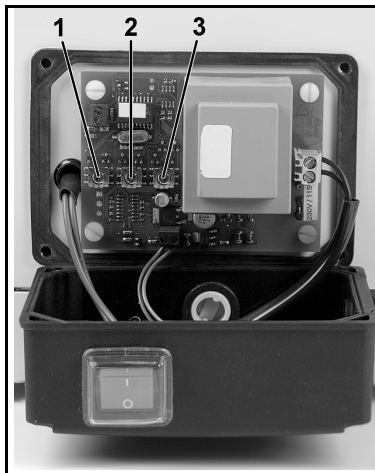


Abb. 5: Steuerungskasten des Trocknungssystems (geöffnet) mit Schaltern 1, 2, 3.

Schalterstellung	Schalter 1 t_1 in sec	Schalter 2 t_2 in sec	Schalter 3 t_3 in sec
0	t_3	1,0	10,0
1	60,0	1,5	15,0
2	90,0	2,0	25,0
3	120,0	2,5	40,0
4	150,0	3,0	60,0
5	180,0	3,5	120,0
6	210,0	4,0	180,0
7	240,0	5,0	300,0
8	300,0	7,5	600,0
9	360,0	10,0	900,0

Tab. 8: Variablen und Werte

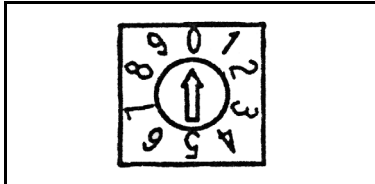


Abb. 6: Schalter zum Einstellen des Trocknungssystems

Schalter	Schalterstellung	Zeit in sec
1	6	210,0
2	2	2,0
3	3	40,0

Tab. 9: Werkseinstellungen

Einstellungen ändern



Lebensgefahr durch Stromschlag!

GEFAHR

- Vor Arbeiten an der Pumpe die Pumpe von der Stromversorgung trennen.
- Spannungsfreiheit prüfen und sicherstellen.

1. Pumpe vom elektrischen Netz trennen durch Ziehen des Netzsteckers aus der Steckdose.
2. Spannungsfreiheit der Pumpe einschließlich des Trocknungssystems prüfen und sicherstellen.

3. Am Steuerungskasten die Überwurfmutter der Kabelzuführung lösen; anschließend mit einem Schlitzschraubenzieher die vier Schrauben des Steuerungskastens lösen, den Deckel nach vorne klappen und ablegen (siehe Abb. 5).

i Der Steuerungskasten darf nur geöffnet werden, wenn sich an der Steuerung keine Feuchtigkeit niederschlagen kann.

4. An den Schaltern **1, 2, 3** (siehe Abb. 5) die gewünschten Werte einstellen. Zur Erläuterung der Schalter sowie für die einstellbaren Werte siehe Tabelle 8.
5. Deckel wieder auf Steuerungskasten auflegen; dabei darauf achten, dass die Dichtung gut anliegt. Die vier Schrauben des Deckels handfest anziehen. Anschließend die Überwurfmutter der Kabelzuführung festziehen.

8. Instandhaltung

8.1. Instandhaltungsplan

Bauteil	Instandhaltungsintervall
Pumpe	Regelmäßige Prüfung auf äußere Beschädigung oder Leckage
Membrane und Ventilplatten/Dichtungen	Spätestens wechseln, wenn die Pumpenleistung nachlässt

Tab. 10

8.2. Reinigung

i Achten Sie bei Reinigungsarbeiten darauf, dass keine Flüssigkeiten ins Gehäuseinnere gelangen.

8.2.1. Pumpe spülen

→ Pumpe vor dem Ausschalten unter Atmosphärenbedingungen (Umgebungsdruck) etwa 5 Minuten mit Luft (falls aus Sicherheitsgründen notwendig: mit einem Inertgas) spülen.

8.2.2. Pumpe reinigen

→ Lösungsmittel sollten bei der Reinigung nur verwendet werden, wenn die Kopfmaterialien nicht angegriffen werden (Beständigkeit des Materials sicherstellen).

→ Wenn Druckluft vorhanden, Teile ausblasen.

8.3. Membrane und Ventilplatten/Dichtungen wechseln

8.3.1. N 820.3 FT.40.18, N 840.3 FT.40.18, N 842.3 FT.40.18

- Voraussetzungen
- Pumpe ausgeschaltet und Netzstecker aus Steckdose gezogen
 - Pumpe gereinigt und frei von gefährlichen Stoffen
 - Schläuche vom pneumatischen Pumpenein- und -ausgang entfernt

Material und Werkzeug

Anz.	Material
1	Ersatzteil-Set (siehe Kapitel 10)
1	Kreuzschlitzschraubendreher Nr. 2
1	Filzstift

Tab. 11

Hinweise zum Vorgehen

- ➔ Membrane und Ventilplatten/Dichtungen immer zusammen wechseln, um die Leistung der Pumpe zu erhalten.
- Bei mehrköpfigen Pumpen können Teile der einzelnen Pumpenköpfe untereinander verwechselt werden.
- ➔ Membrane und Ventilplatten/Dichtungen der einzelnen Pumpenköpfe nacheinander wechseln.



Gesundheitsgefährdung durch gefährliche Stoffe in der Pumpe

WARNUNG

Je nach gefördertem Medium sind Verätzungen oder Vergiftungen möglich.

- ➔ Bei Bedarf Schutzausrüstung tragen, z. B. Schutzhandschuhe.
- ➔ Pumpe vor dem Wechsel von Membrane und Ventilplatten/Dichtungen spülen (siehe Kapitel 8.2.1).

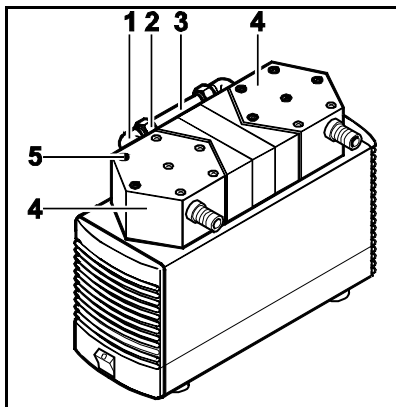


Abb. 7: Pumpenkopf abmontieren

Pumpenkopf abmontieren

i Bei Pumpe N 842.3 FT.40.18 ist die Kopfform rund statt sechseckig.

1. An pneumatischer Kopfverschaltung (3) die Überwurfmutter (2) von Hand lösen. Winkelschraub-Verschraubung (1) des Pumpenkopfs (4) gegen den Uhrzeigersinn drehen, bis Verbindungsschlauch abgezogen werden kann.
2. An beiden Pumpenköpfen Druckplatte (Abb. 10/5), Kopfdeckel (Abb. 10/6), Zwischenplatte (Abb. 10/8) und Membranaufnahme mit einem durchgehenden Filzstiftstrich markieren. Dadurch wird verhindert, dass die Teile später falsch montiert werden.

i In der Ausführung N 842.3 FT.40.18 müssen im nächsten Arbeitsschritt zwölf statt sechs Schrauben gelöst werden.

3. Außenliegende Schrauben (Abb. 7/5) von den Pumpenköpfen lösen.
4. Pumpenköpfe vorsichtig abnehmen.

i Das Magnetventil des Trocknungssystems bleibt dabei montiert.

Membrane wechseln

i Die Membranen der beiden Pumpenköpfe nacheinander wechseln, um sicherzustellen, dass die Passscheiben in gleicher Anzahl wie zuvor verwendet werden.

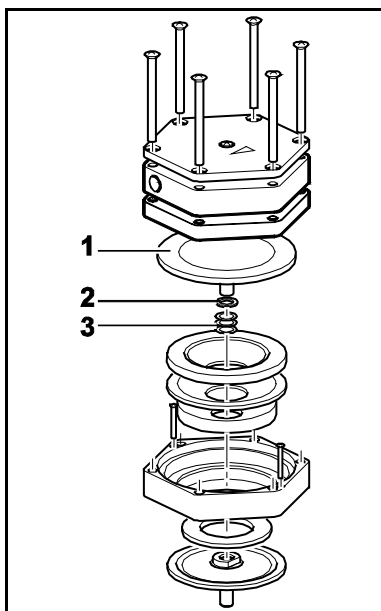


Abb. 8: Membrane wechseln

1. Eine Membrane so weit herunterdrücken, dass sich die andere Membrane im oberen Umkehrpunkt befindet.
2. Die obere Membrane (1) von Hand vorsichtig gegen den Uhrzeigersinn herausdrehen.
3. Passscheibe dick (2) und Passscheiben dünn (3) vom alten Membrangewinde in gleicher Anordnung und Anzahl auf neue Membrane stecken.
4. Neue Membrane von Hand einschrauben und handfest anziehen.
5. Schritte 1–4 für zweiten Pumpenkopf durchführen.

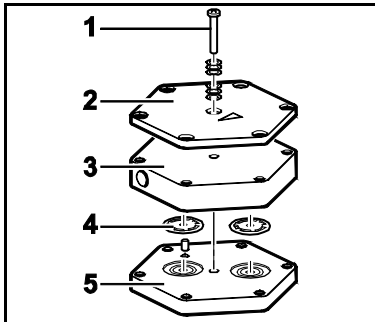


Abb. 9: Ventilplatten/
Dichtungen wechseln

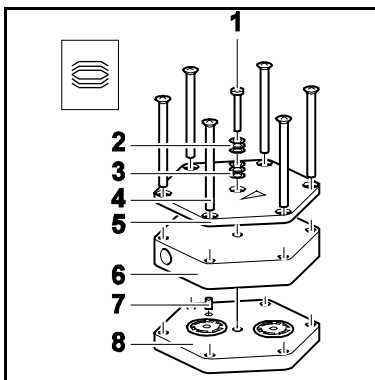


Abb. 10: Pumpenkopf montieren

Ventilplatten/Dichtungen wechseln

i Die Ventilplatten/Dichtungen der beiden Pumpenköpfe nacheinander wechseln.

i In der Ausführung N 842.3 FT.40.18 müssen im ersten Arbeitsschritt drei statt einer Schraube gelöst werden.

1. An einem Pumpenkopf: Schraube/Schrauben (1) in der Mitte der Druckplatte (2) lösen.

2. Druckplatte (2) und Kopfdeckel (3) von Zwischenplatte (5) abnehmen.

Ventilplatten/Dichtungen (4) liegen offen.

3. Alte Ventilplatten/Dichtungen abnehmen.

4. Zwischenplatte (5) vorsichtig reinigen (falls Ablagerungen vorhanden).

5. Neue Ventilplatten/Dichtungen (4) in entsprechende Sitze der Zwischenplatte (5) einsetzen.

6. Schritte 1–5 für zweiten Pumpenkopf durchführen.

7. Ausgewechselte Membrane, Ventilplatten/Dichtungen sachgerecht entsorgen.

Pumpenkopf montieren

1. An einem Pumpenkopf: Rand der Membrane rundum andrücken.

2. Zwischenplatte (8) mit Ventilplatten/Dichtungen entsprechend dem Filzstiftstrich auf Aufnahme setzen.

3. Kopfdeckel (6) entsprechend Passstift (7) auf Zwischenplatte (8) setzen.

4. Druckplatte (5) entsprechend Filzstiftstrich auf Kopfdeckel (6) setzen.

i In der Ausführung N 842.3 FT.40.18 müssen im nächsten Arbeitsschritt zwölf statt sechs Schrauben angezogen werden.

5. Schrauben (4) über Kreuz anziehen (Anzieh-Drehmoment: N 820: 7 Nm; N 840/842: 8 Nm).

i In der Ausführung N 842.3 FT. 40.18 müssen im nächsten Arbeitsschritt drei statt einer Schraube angezogen werden.

6. Schraube/Schrauben (1) in der Mitte der Druckplatte (5) mit Tellerfedern (2, 3) einsetzen. Dabei auf die richtige Anordnung der Tellerfedern achten (siehe Abb. 10).

7. Schraube/Schrauben (1) festziehen, bis Schraubenkopf flächig aufsitzt. Schraube/Schrauben mit weiterer halber Umdrehung fixieren (Anzieh-Drehmoment: 25 Ncm).

8. Schritte 1–7 für zweiten Pumpenkopf durchführen.

9. Pneumatische Kopfverschaltung der Pumpe wieder montieren: Schlauch auf Schlauchanschluss der Winkeleinschraubverschraubung schieben und in gerade Stellung bringen. Überwurfmutter festziehen.

Abschließende Schritte

1. Saug- und Druckleitung wieder an Pumpe anschließen.
2. Pumpe wieder an das elektrische Netz anschließen.

Sollten Sie bezüglich der Instandhaltung Fragen haben, so sprechen Sie mit Ihrem KNF-Fachberater (Telefonnummer siehe letzte Seite).

8.3.2. N 860.3 FT.40.18

Voraussetzungen

- Pumpe ausgeschaltet und Netzstecker aus Steckdose gezogen
- Pumpe gereinigt und frei von gefährlichen Stoffen
- Schläuche vom pneumatischen Pumpenein- und -ausgang entfernt

Ersatzteile/Werkzeuge

Ersatzteil/Werkzeug
Ersatzteil-Set nach Ersatzteilliste, Kapitel 10
Kreuzschlitzschraubendreher Nr. 2
Schraubendreher Klingenbreite 2 mm
Filzstift

Tab. 12

Hinweise zum Vorgehen

- Membrane und Ventilplatten/Dichtungen zusammen wechseln, um die Leistung der Pumpe zu erhalten.

Bei mehrköpfigen Pumpen können Teile der einzelnen Pumpenköpfe untereinander verwechselt werden,

- Membrane und Ventilplatten/Dichtungen der einzelnen Pumpenköpfe nacheinander wechseln.

**WARNUNG**

Gesundheitsgefährdung durch gefährliche Stoffe in der Pumpe

Je nach gefördertem Stoff sind Verätzungen oder Vergiftungen möglich.

- Bei Bedarf Schutzausrüstung tragen, z. B. Schutzhandschuhe.
- Pumpe vor dem Wechsel von Membrane und Ventilplatten/Dichtungen spülen (siehe Kapitel 8.2.1).

- 1 Ventilplatte/Dichtung
- 2 Druckplatte
- 3 Flachkopfschraube mit Kreuzschlitz
- 4 Tellerfeder
- 5 Gehäuse
- 6 Membrane
- 7 Passscheiben
- 8 Pleuel
- 9 Zwischenplatte
- 10 Kopfdeckel
- 11 Linsen-Senkschraube mit Kreuzschlitz

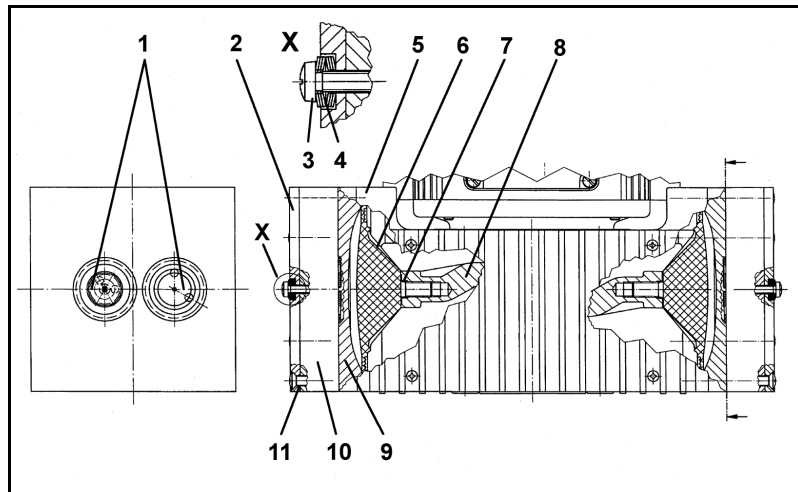


Abb. 11: Schnitt durch die Pumpenköpfe (symbolisch) der Pumpe N 860.3 FT.40.18

Pumpenkopf abmontieren

1. An der pneumatischen Kopfverschaltung eine der beiden Überwurfmutter von Hand lösen; dann die zugehörige Winkelinschraub-Verschraubung des Pumpenkopfes entgegen dem Uhrzeigersinn soweit drehen, dass sich der Verbindungsschlauch abziehen lässt.
 2. Befestigungsschrauben der Lüfterhaube (siehe Abb. 3/8, Seite 12) lösen, Lüfterhaube abnehmen.
 3. An beiden Pumpenköpfen Druckplatte (Abb. 11/2), Kopfdeckel (10), Zwischenplatte (9) und Gehäuse (5) mit einem durchgehenden Filzstiftstrich (M) markieren. Damit lässt sich sicherstellen, dass die Teile beim späteren Zusammenbau richtig montiert werden.
 4. An beiden Pumpenköpfen die acht Schrauben (11) lösen.
 5. Die Pumpenköpfe vom Gehäuse abnehmen.
- i** Das Magnetventil des Trocknungssystems bleibt dabei montiert.

Membrane wechseln

i Die Membranen der beiden Pumpenköpfe nacheinander wechseln, um sicherzustellen, dass die Passscheiben in gleicher Anzahl wie zuvor verwendet werden.

1. Pumpe derart positionieren, dass die Membrane nach oben weist.
2. Eine Membrane (6) durch Drehen des Lüfterrads in den oberen Umkehrpunkt bewegen.
3. Mit Schraubendreher die obere Membrane an einer Stelle vorsichtig leicht anheben (Vorsicht: Gehäuse nicht beschädigen). Die Membrane an den gegenüberliegenden Seitenrändern

dern anheben, fassen und entgegen dem Uhrzeigersinn heraus-schrauben.

4. Passscheibe(n) (7) vom Pleuel (8) abnehmen und aufbewahren.
5. Alle Teile auf Verunreinigungen kontrollieren und gegebenenfalls reinigen.
6. Die Passscheibe(n) (7) auf den Gewindebolzen der neuen Membrane schieben.
7. Neue Membrane (6) montieren: Das Pleuel (8) mit einem Finger halten, die Membrane mit Passscheibe leicht einschrauben (im Uhrzeigersinn).
8. Die Membrane (6) durch Drehen des Lüfterrads in den oberen Umkehrpunkt bewegen; die Membrane mit einem Schraubenzieher leicht anheben, an den gegenüberliegenden Seitenrändern fassen (Vorsicht: nicht überdehnen) und nun handfest anziehen.
9. Schritte 1-8 für zweiten Pumpenkopf durchführen.

Ventilplatten/Dichtungen wechseln

i Die Ventilplatten/Dichtungen nacheinander wechseln.

1. Die beiden Schrauben (3) lösen.
2. Kopfdeckel (10) mit Druckplatte (2) von der Zwischenplatte (9) trennen.
3. Von der Zwischenplatte die Ventilplatten/Dichtungen (1) entfernen.
4. Ventilsitze, Zwischenplatte und Kopfdeckel auf Sauberkeit prüfen; bei Unebenheiten, Kratzern und Korrosion sind diese Teile zu ersetzen.
5. Die neuen Ventilplatten/Dichtungen (1) in die Ventilsitze der Zwischenplatte einlegen; die Ventilplatten/Dichtungen für Druck- und Saugseite sind identisch; gleiches gilt für Ober- und Unterseite der Ventilplatten/Dichtungen.
6. Schritte 1-5 für zweiten Pumpenkopf durchführen.
7. Ausgewechselte Membranen, Ventilplatten/Dichtungen sachgerecht entsorgen.

Pumpenkopf montieren

1. Membrane (6) eines Pumpenkopfes durch Drehen des Lüfterrads in mittlere Position bewegen.
2. Zwischenplatte (9), mit Ventilplatten/Dichtungen (1) entsprechend der Markierung (M) auf das Gehäuse setzen.
3. Kopfdeckel (10) entsprechend der Markierung (M) auf Zwischenplatte (9) auflegen.

4. Druckplatte (2) aufsetzen, Schrauben (3) mit Tellerfedern (4) einschrauben, bis Schraubenköpfe flächig aufsitzen (nicht festziehen!).
i Die ersten drei aufzusteckenden Tellerfedern müssen vom Schraubenkopf wegweisen, die folgenden drei dem Schraubenkopf zugeneigt sein (siehe Detail X in Abb. 11).
5. Schrauben (11) über Kreuz nur leicht anziehen.
6. Leichtgängigkeit der Pumpe durch Drehen des Lüfterrads prüfen.
7. Nun die Schrauben (11) handfest anziehen.
8. Schrauben (3) mit je einer weiteren halben Umdrehung anziehen (Anzieh-Drehmoment: 20 Ncm).
9. Schritte 1-8 für zweiten Pumpenkopf durchführen.
10. Pneumatische Kopfverschaltung der Pumpe wieder montieren: Schlauch auf Schlauchanschluss der Winkeleinschraubverschraubung schieben und in gerade Stellung bringen. Überwurfmutter festziehen.

Abschließende Schritte

1. Lüfterhaube wieder montieren.
2. Saug- und Druckleitung wieder an Pumpe anschließen.
3. Pumpe wieder an das elektrische Netz anschließen.

Sollten Sie bezüglich der Instandhaltung Fragen haben, so sprechen Sie mit Ihrem KNF-Fachberater (Telefonnummer siehe letzte Seite).

9. Störungen beheben



Lebensgefahr durch Stromschlag!

GEFAHR

- Vor Arbeiten an der Pumpe die Pumpe von der Stromversorgung trennen.
- Spannungsfreiheit prüfen und sicherstellen.

- Pumpe prüfen (siehe Tab. 13 bis 16).

Pumpe fördert nicht	
Ursache	Störungsbehebung
Keine Spannung im elektrischen Netz.	→ Raumsicherung prüfen und ggf. einschalten.
Thermoschalter der Pumpe hat angesprochen.	<ul style="list-style-type: none"> → Pumpe vom elektrischen Netz nehmen. → Pumpe abkühlen lassen. → Ursache der Überhitzung feststellen und beseitigen.
Anschlüsse oder Leitungen sind blockiert.	<ul style="list-style-type: none"> → Anschlüsse und Leitungen prüfen. → Blockierung entfernen.
Externes Ventil ist geschlossen oder Filter verstopft.	→ Externe Ventile und Filter prüfen.
Im Pumpenkopf hat sich Kondensat gesammelt.	→ Trocknungssystem einschalten bzw. t_3 verkleinern (zur Änderung des eingestellten Wertes siehe Kapitel 7.4)
Membrane oder Ventilplatten/Dichtungen sind abgenutzt.	→ Membrane und Ventilplatten/Dichtungen wechseln (siehe Abschnitt 8.3).

Tab. 13

Förderleistung, Druck oder Vakuum zu niedrig	
Die Pumpe erreicht nicht die in den Technischen Daten bzw. im Datenblatt angegebene Leistung.	
Ursache	Störungsbehebung
Im Pumpenkopf hat sich Kondensat gesammelt.	→ Trocknungssystem einschalten bzw. t_3 verkleinern (zur Änderung des eingestellten Wertes siehe Kapitel 7.4)
An der Druckseite steht Überdruck und an der Saugseite gleichzeitig Vakuum oder ein Druck über Atmosphäre an.	→ Pneumatische Bedingungen ändern.
Pneumatische Leitungen oder Anschlussteile haben zu geringen Querschnitt oder sind gedrosselt.	<ul style="list-style-type: none"> → Pumpe vom System abkoppeln, um Leistungswerte zu ermitteln. → Ggf. Drosselung (z. B. Ventil) aufheben. → Ggf. Leitungen oder Anschlussteile mit größerem Querschnitt einsetzen.
An Anschlüssen, Leitungen oder Pumpenkopf treten Leckstellen auf.	<ul style="list-style-type: none"> → Korrekten Sitz der Schläuche auf Schlauchnippeln sicherstellen. → Undichte Schläuche austauschen. → Leckstellen beseitigen.
Anschlüsse oder Leitungen sind ganz oder teilweise verstopft.	<ul style="list-style-type: none"> → Anschlüsse und Leitungen prüfen. → Verstopfende Teile und Partikel entfernen.
Kopfteile sind verschmutzt.	→ Kopfbauteile reinigen.
Membrane oder Ventilplatten/Dichtungen sind abgenutzt.	→ Membrane und Ventilplatten/Dichtungen wechseln (siehe Abschnitt 8.3).

Förderleistung, Druck oder Vakuum zu niedrig	
Die Pumpe erreicht nicht die in den Technischen Daten bzw. im Datenblatt angegebene Leistung.	
Ursache	Störungsbehebung
Gewechselte Membrane und Ventilplatten/Dichtungen	<ul style="list-style-type: none"> ➔ Sicherstellen, dass Passscheiben auf das Membrangevinde aufgesteckt wurden. ➔ Kopfverschaltung und Schlauchverbindungen auf Dichtigkeit prüfen. ➔ Eventuell die äußeren Schrauben (Abb. 10/4 bzw. Abb. 11/11) der Druckplatte vorsichtig über Kreuz anziehen.

Tab. 14

Pumpe ist eingeschaltet und läuft nicht, Netzschalter leuchtet nicht	
Ursache	Störungsbehebung
Pumpe ist nicht an das elektrische Netz angeschlossen	➔ Pumpe an das elektrische Netz anschließen.
Keine Spannung im elektrischen Netz	➔ Raumsicherung prüfen und ggf. einschalten.
Sicherung der Pumpe defekt	<ul style="list-style-type: none"> ➔ Netzstecker der Pumpe aus der Steckdose ziehen. ➔ Alle Pumpen außer N 860.3 FT.40.18: Markierten Deckel auf Unterseite der Pumpe lösen. ➔ Pumpe N 860.3 FT.40.18: Anschlusskasten der Pumpe öffnen (siehe Abb. 3/7) ➔ Passende Sicherung wählen und wechseln (siehe Kapitel 4).

Tab. 15

Pumpe ist eingeschaltet und läuft nicht, Netzschalter leuchtet	
Ursache	Störungsbehebung
Pumpe ist heißgelaufen, Thermoschalter hat angesprochen	<ul style="list-style-type: none"> ➔ Netzstecker der Pumpe aus Steckdose ziehen. ➔ Pumpe abkühlen lassen. ➔ Ursache der Überhitzung feststellen und beseitigen.

Tab. 16

Störung kann nicht behoben werden

Sollten Sie keine der angegebenen Ursachen feststellen können, senden Sie die Pumpe an den KNF-Kundendienst (Adresse siehe letzte Seite).

1. Pumpe spülen, um den Pumpenkopf von gefährlichen oder aggressiven Gasen zu befreien (siehe Kapitel 8.2.1).
2. Pumpe reinigen (siehe Kapitel 8.2.2).
3. Pumpe mit ausgefüllter Unbedenklichkeits- und Dekontaminationserklärung (Kapitel 12) und unter Angabe des geförderten Mediums an KNF senden.

10. Ersatzteile

10.1. Ersatzteil-Sets

Ein Ersatzteil-Set enthält alle für eine vollständige Pumpenkopf-Instandhaltung erforderlichen Ersatzteile:

- 2 Membranen
- 4 Ventilplatten/Dichtungen.

Ersatzteil-Set Pumpe	Bestellnummer
N 820.3 FT.40.18	057358
N 840.3 FT.40.18	057359
N 842.3 FT.40.18	057359
N 860.3 FT.40.18	047499

Tab. 17

10.2. Kopfdeckel und Zwischenplatten (weiß)

Pumpentyp	Bestellnummer Kopfdeckel		Bestellnummer Zwischenplatte	
	Kopf 1	Kopf 2	Kopf 1	Kopf 2
N 820.3 FT.18	025848	027108	057278	057278
N 840.3 FT.18	025883	027195	057176	057176
N 842.3 FT.18	042370	042369	058088	058088
N 860.3 FT.18	045981	045982	049601	046132

Tab. 18

10.3. Kopfdeckel und Zwischenplatten (schwarz)

Pumpentyp	Bestellnummer Kopfdeckel		Bestellnummer Zwischenplatte
	Kopf 1	Kopf 2	
N 820.3 FT.18	304249	304252	304246 (2x)
N 840.3 FT.18	304250	304253	304247 (2x)

Tab. 19

11. Rücksendungen

Bei dem Betrieb von Pumpen und Systemen in den unterschiedlichsten Anwendungsfeldern, wie z.B. im Labor- oder der Prozessindustrie besteht die Gefahr, dass (medienberührte) Komponenten durch giftige, radioaktive oder andere gefährliche Substanzen kontaminiert werden.

Um bei Pumpen und Systemen, die von Kunden an KNF zurückgesendet werden, zu vermeiden, dass daraus eine Gefahr für KNF Mitarbeiter entsteht, müssen die Kunden eine Unbedenklichkeits- und Dekontaminationserklärung vorlegen. Diese Unbedenklichkeits- und Dekontaminationserklärung gibt zum Beispiel Auskunft über:

- physiologische Unbedenklichkeit,
- ob eine Reinigung (der medienberührten Teile) durchgeführt wurde,
- ob eine Dekontaminierung durchgeführt wurde,
- geförderte, verwendeten Medien

Ohne eine unterschriebene Unbedenklichkeits- und Dekontaminationserklärung darf aus Gründen des Arbeitsschutzes nicht an den Pumpen und Systemen gearbeitet werden.

Für eine optimale Bearbeitung einer Rücksendung sollte eine Kopie dieser Erklärung möglichst vorab per Email, Brief oder Fax an den KNF-Kundendienst (Adresse siehe letzte Seite) geschickt werden. Um eine Gefährdung von Mitarbeitern durch Öffnen der Verpackung der Sendung, trotz bestehender Restgefährdung, zu vermeiden, muss das Original der Unbedenklichkeits- und Dekontaminationserklärung dem Lieferschein außen an der Verpackung beigefügt werden.

Das Formblatt für die Unbedenklichkeits- und Dekontaminationserklärung ist dieser Betriebsanleitung beigefügt und ist ebenfalls auf der KNF Homepage als Download zur Verfügung gestellt.

Für eine eindeutige Zuordnung der Unbedenklichkeits- und Dekontaminationserklärung zum eingeschickten Gerät, sind kundenseitig Gerätetyp und Seriennummer(n) in der Unbedenklichkeits- und Dekontaminationserklärung anzugeben.

Da für eine optimale Bearbeitung einer Rücksendung neben der Erklärung des Kunden über die physiologische Unbedenklichkeit auch Informationen über die Einsatzbedingungen bzw. die Applikation des Kunden von Bedeutung sind, werden diese ebenfalls mit der Unbedenklichkeits- und Dekontaminationserklärung abgefragt.

12. Unbedenklichkeits- und Dekontaminationserklärung



Formular: Rev. 02 / download: www.knf.com

Unbedenklichkeits- und Dekontaminationserklärung

Diese Erklärung muss vollständig ausgefüllt vorliegen (das Original muss dem Lieferschein der Sendung beiliegen), bevor das eingeschickte Gerät untersucht werden kann.

Gerätetyp:

Seriennummer(n):

.....

.....

Grund der Rücksendung (Bitte detailliert beschreiben):

(Das/die Gerät(e) war(en) in Betrieb ja nein)

.....

.....

.....

.....

Wir bestätigen, dass mit oben genannten Gerät(en)

ausschließlich **physiologisch unbedenkliche** Medien gefördert wurden und dass dies(e) frei von gefährlichen, gesundheitsgefährdenden Stoffen ist / sind.

Geförderte Medien:

Das/die Gerät(e) wurde(n) gereinigt ja nein

Medien folgender Kategorie(n) gefördert wurden, die **nicht** physiologisch unbedenklich sind und eine Reinigung des Gerätes / der Geräte (ggf. nur medienberührende Teile) erforderlich ist / sind.

Name, Formel, Sicherheitsdatenblatt

- aggressiv
- biologisch
- radioaktiv
- giftig
- andere

Das/die Gerät(e) wurde(n) dekontaminiert und die Arbeit daran kann ohne spezielle Maßnahmen erfolgen ja

Methode / Nachweis:

.....

Das/die Gerät(e) wurde(n) nicht dekontaminiert und die Arbeit daran erfordert spezielle Maßnahmen ja

Maßnahmen:

.....

Rechtsverbindliche Erklärung

Hiermit versichere(n)ich/wir, dass die Angaben in diesem Vordruck korrekt und vollständig sind. Der Versand der Geräte und Komponenten erfolgt gemäß den gesetzlichen Bestimmungen.

.....

Firma (Stempel) Datum Name Autorisierte Unterschrift Position

KNF weltweit

Unsere lokalen KNF Partner finden Sie unter: www.knf.com