

LAB

LIQUIPORT

MEMBRAN -
LABORPUMPE

NF 100_._18
NF 1.100_._18
NF 300_._18
NF 1.300_._18
BETRIEBSANLEITUNG



KNF Flodos AG
Wassermatte 2
6210 Sursee, Schweiz
Tel +41 (0)41 925 00 25
Fax +41 (0)41 925 00 35
www.knf.com

Inhalt	Seite
1. Allgemeines.....	5
1.1 Information zur Anleitung	5
1.2 Warnhinweise	6
1.3 Symbole	7
1.4 Haftungsausschluss	8
1.5 Herstelleradresse	8
1.6 Baujahr	8
1.7 Mitgeltende Dokumente	8
1.8 Urheberrecht	8
1.9 Garantiebestimmungen	8
2. Sicherheit.....	9
2.1 Bestimmungsgemäße Verwendung	9
2.2 Vernünftigerweise vorhersehbare Fehlanwendung	9
2.3 Verantwortung des Betreibers	10
2.4 Anforderungen an das Personal	10
2.5 Produktspezifische Gefahren	11
2.6 Persönliche Schutzausrüstung	12
2.7 Sicherheitseinrichtungen	12
2.8 Entsorgung	13
2.9 Gefahrenbereiche	13
2.10 Konformitätserklärung	14
3. Technische Daten	15
3.1 Lieferumfang	15
3.2 Lagerbedingungen	15
3.3 Pumpenmaterialien	15
3.4 Produktschlüssel	16
3.5 Abmessungen	17
3.6 Anforderungen an den Einbauort	18
3.7 Elektrische Anschlüsse und Leistungsdaten	18
3.8 Sonstige Parameter	19
3.9 Externe Ansteuerung (Nur RC-Version)	20
3.10 Hydraulische Leistungen	21
3.11 Hydraulische Anschlüsse	22
3.12 Fördermedium	23
4. Aufbau und Funktion.....	24
4.1 Aufbau der Dosierpumpe	24
4.2 Arbeitsprinzip	24
5. Transport	25
5.1 Lieferung kontrollieren	25
5.2 Reklamation einleiten	25
5.3 Rücksendung einleiten	25
6. Montage und Erstinbetriebnahme	26
6.1 Sicherheit	26
6.2 Montage	27
6.3 Inbetriebnahme	30
7. Bedienung	31
7.1 Sicherheit	31
7.2 Bedienelemente	32
7.3 Pumpe starten	32
7.4 Pumpvorgang stoppen	32
7.5 Förderleistung einstellen	33
8. RC Version - Externe Ansteuerung.....	34
8.1 Analogeingang externe Ansteuerung	34
8.2 Impulseingang Start / Stopp	35
8.3 Digitalausgang	36
8.4 Pumpe im Notfall stillsetzen	36
9. Reinigung und Wartung	37

9.1	Sicherheit	37
9.2	Wartungsplan	37
9.3	Pumpe reinigen	38
9.4	Ventilplatten und Fördermembrane reinigen / wechseln	39
9.5	Dichtigkeit der Pumpe überprüfen	42
10.	Ausserbetriebnahme	43
10.1	Sicherheit	43
10.2	Vorgehen	43
11.	Störungen beheben	44
11.1	Sicherheit	44
11.2	Förderprobleme beheben	45
12.	Ersatzteile und Zubehör	46
12.1	Ersatzteile	46
12.2	Zubehör	46
13.	Dekontaminationserklärung	47

1. Allgemeines

1.1 Information zur Anleitung

Inhalt	Die Betriebsanleitung gibt wichtige Hinweise zum Umgang mit der Pumpe. Voraussetzung für sicheres Arbeiten und einwandfreies Funktionieren ist die Einhaltung aller angegebenen Sicherheitshinweise.
Aufbewahrungsort	Diese Betriebsanleitung ist ein Teil des Produktes und muss in unmittelbarer Nähe und für das Personal jederzeit zugänglich aufbewahrt werden.
Weitergabe	Diese Betriebsanleitung ist ein Teil des Produktes und muss bei Weiterverkauf des Geräts an den nachfolgenden Besitzer weitergegeben werden.
Projektpumpen	Bei kundenspezifischen Projektpumpen (Pumpentypen, die mit „PL“ oder „PML“ beginnen) können sich Abweichungen zur Betriebsanleitung ergeben. In diesem Fall gilt die vereinbarte Spezifikation mit. Diese ist in den mitgeltenden Dokumenten aufgelistet.
Darstellungen in der Anleitung	Darstellungen in dieser Betriebsanleitung können, müssen aber nicht maßstabsgetreu abgebildet sein. Geringfügige Abweichungen von den Darstellungen zum tatsächlichen Sachverhalt sind möglich.

1.2 Warnhinweise

Warnhinweise in der Betriebsanleitung sind gekennzeichnet durch die Verwendung des Gefahrensymbols, der Schlüsselwörter und der Farbe. Diese Merkmale geben einen Hinweis auf das Ausmass der Gefährdung.



GEFAHR

Weist auf eine gefährliche Situation hin, die unmittelbar zum Tod oder schweren Verletzungen führt, wenn sie nicht vermieden wird.



WARNUNG

Weist auf eine gefährliche Situation hin, die zum Tod oder schweren Verletzungen führen kann, wenn sie nicht vermieden wird.



VORSICHT

Weist auf eine gefährliche Situation hin, die zu mittleren und leichten Verletzungen führen kann, wenn sie nicht vermieden wird.

HINWEIS

Weist auf eine Situation hin, die zu Sachschaden führen kann, wenn sie nicht vermieden wird.

1.3 Symbole

Folgende Symbole finden sich in der Betriebsanleitung, auf Schildern am Gerät und auf der Verpackung:



⚠️ WARNUNG

Gefahr von Verletzungen und Sachschäden durch unleserliche Schilder

Im Laufe der Zeit kann die Beschilderung auf dem Gerät unleserlich werden.

- Schilder auf dem Gerät in leserlichem Zustand halten.
- Unleserliche Schilder ersetzen.

Folgende Symbole in der Betriebsanleitung, am Gerät und an der Verpackung weisen auf Umweltschutzaspekte hin:



Recycling

WEEE



Symbol für die getrennte Erfassung von Elektrogeräten und Elektronikgeräten. Die Verwendung dieses Symbols bedeutet, dass dieses Produkt nicht mit dem normalen Haushaltsabfall entsorgt werden darf.

Folgende Symbole in Sicherheitshinweisen und am Gerät weisen auf die Art der Gefahr hin:



Allgemeines Gefahrensymbol

Die Art der Gefahr wird im so gekennzeichneten Warnhinweis näher bezeichnet.



Gefahr vor elektrischer Spannung.



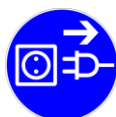
Gefahr vor Verätzungen oder Verbrennungen



Brandgefahr



Gefahr vor automatischem Anlauf



Gerät am Netzstecker vom Netz trennen

1.4 Haftungsausschluss

Die Inhalte dieser Betriebsanleitung wurden unter Berücksichtigung der geltenden Vorschriften und dem Stand der Technik erstellt.

Für Schäden und Störungen durch die Nichtbeachtung der Betriebsanleitung übernimmt der Hersteller keine Haftung.

Für Schäden und Störungen aufgrund von Veränderungen oder Umbauten des Gerätes und unsachgemässer Handhabung übernimmt der Hersteller keine Haftung.

Für Schäden und Störungen aufgrund von Verwendung unzulässiger Ersatz- und Zubehörteile übernimmt der Hersteller keine Haftung.

1.5 Herstelleradresse

KNF Flodos AG
Wassermatte 2
6210 Sursee, Schweiz
Tel +41 (0)41 925 00 25
Fax +41 (0)41 925 00 35
www.knf.com

1.6 Baujahr

Das Baujahr befindet sich auf dem Typenschild des Geräts.

1.7 Mitgelieferte Dokumente

Die aufgelisteten Dokumente müssen zusätzlich berücksichtigt werden.

- Beständigkeitsliste
- Verkaufsunterlagen
- AGB's

1.8 Urheberschutz

Angaben, Texte und Bilder dieser Betriebsanleitung sind urheberrechtlich geschützt. Inhalte der Betriebsanleitung dürfen ohne die schriftliche Zustimmung des Herstellers nicht kopiert, übersetzt oder an Dritte weitergegeben werden.

1.9 Garantiebestimmungen

Die geltenden Garantiebestimmungen können den allgemeinen Geschäftsbedingungen und den Verkaufsunterlagen entnommen werden.

Nicht unter die Garantie fallen:

- Funktionsausfall infolge Partikel/Fasern im Ventilsystem
- Verkleben des Ventilsystems durch mangelhaftes Spülen

2. Sicherheit

2.1 Bestimmungsgemäße Verwendung

Die Pumpe ist ausschliesslich für folgende Verwendung bestimmt:

- Für die Förderung und Dosierung von Flüssigkeiten.
- Für den Betrieb in Innenräumen
- Für den vorübergehenden Betrieb in Laboratorien zu Forschungszwecken.
- Für den Betrieb gemäss den in den technischen Daten (siehe Kapitel 3) und den mitgeltenden Dokumenten spezifizierten Betriebsparametern.
- Für die Förderung von Medien, die den Anforderungen aus den technischen Daten und den mitgeltenden Dokumenten genügen.
- Für den Betrieb in vollständig montiertem Zustand.
- Für den aufrechtstehenden Betrieb auf einer festen Tischplatte.
- Für den Betrieb in einer Grundlegenden Elektromagnetischen Umgebung (Wohnen, Gewerbe, Labor) gemäss Definition in EN IEC 61326-1

2.2 Vernünftigerweise vorhersehbare Fehlanwendung

Die Pumpe darf nicht:

- in explosionsfähiger Atmosphäre betrieben werden.
- zum Fördern von explosiven Medien eingesetzt werden.
- zur Produktion von Lebensmitteln oder pharmakologischen Produkten eingesetzt werden. Hierfür sind zusätzliche Zertifizierungen notwendig.
- zum Fördern von Medien verwendet werden, deren Verträglichkeit mit dem Pumpenkopf, Ventilen, Membrane und Dichtungen nicht nachgewiesen sind.

Einschränkungen:

- Beim Gebrauch in einer industriellen Elektromagnetischen Umgebung können Störungen auftreten gemäss Definition in EN IEC 61326-1

2.3 Verantwortung des Betreibers

Der Betreiber ist dafür verantwortlich, dass die Sicherheitshinweise in dieser Betriebsanleitung, sowie die für das Fördermedium und den Einsatzbereich des Gerätes gültigen Sicherheits-, Unfallverhütungs- und Umweltschutzvorschriften eingehalten werden.

Insbesondere sind dies:

- Der Betreiber muss in einer Gefährdungsbeurteilung zusätzliche Gefahren ermitteln, die sich durch die speziellen Arbeitsbedingungen am Einsatzort der Pumpe und durch die Art des Fördermediums ergeben. Diese muss er in Form von Betriebsanweisungen für den Betrieb des Gerätes umsetzen.
- Der Betreiber muss dafür sorgen, dass alle Mitarbeiter, die mit der Pumpe umgehen, die Betriebsanleitung gelesen haben.
- Der Betreiber muss das Personal in regelmäßigen Abständen schulen und über die Gefahren informieren.
- Der Betreiber muss dem Personal die erforderliche Schutzausrüstung gemäss dem Sicherheitsdatenblatt des Fördermediums bereitstellen.
- Der Betreiber muss die Pumpe in technisch einwandfreiem Zustand halten.
- Der Betreiber muss dafür sorgen, dass die in der Betriebsanleitung beschriebenen Wartungsintervalle eingehalten werden.

2.4 Anforderungen an das Personal



⚠️ WARNUNG

Gefahr von Verletzungen und Sachschäden bei ungenügender Qualifikation!

Unsachgemässer Umgang mit der Pumpe kann zu erheblichen Verletzungen und Sachschäden führen.

- Alle Tätigkeiten nur von genügend qualifizierten Personen ausführen lassen

In der Betriebsanleitung werden folgende Qualifikationen für verschiedene Tätigkeiten benannt:

Unterwiesenes Personal	Wurde vom Betreiber über die übertragene Aufgabe unterrichtet und auf mögliche Gefahren und Risiken hingewiesen. Bei der Unterweisung handelt es sich um die minimale Qualifikation für Arbeiten am Gerät. Wenn keine andere Qualifikation benannt ist, muss die Tätigkeit durch eine zumindest unterwiesene Person ausgeführt werden.
Fachpersonal	Ist aufgrund seiner fachlichen Ausbildung, Kenntnisse und Erfahrungen sowie der Kenntnisse der einschlägigen Bestimmungen, Normen und Richtlinien in der Lage, die ihm übertragenen Aufgaben fachgerecht auszuführen und mögliche Gefahren und Risiken selbstständig zu erkennen und zu vermeiden.
Nicht zugelassenes Personal	Personen, deren Reaktionsfähigkeit durch Einnahme von Medikamenten, Alkohol, Drogen oder durch andere Ursachen und Rahmenbedingungen vermindert ist, sind nicht für die Tätigkeiten an dem Gerät zugelassen.

2.5 Produktspezifische Gefahren

In diesem Kapitel sind Restrisiken beschrieben, die aufgrund einer Risikobeurteilung ermittelt wurden. Sicherheits- und Warnhinweise in diesem Kapitel und in den übrigen Kapiteln der Betriebsanleitung müssen beachtet werden, um gefährliche Situationen zu vermeiden.



! GEFAHR

Gefahr von Verletzungen und Sachschäden infolge Leckage an den Anschlüssen und am Pumpenkopf

Vergiftungen und Verätzungen oder ungewollte Reaktionen durch austretende Gefahrenstoffe

- Drehmoment der Anschlüsse einhalten (siehe Hydraulische Anschlüsse)
- Anziehmoment der Kopfschrauben regelmässig kontrollieren
- Pumpe nur in technisch einwandfreiem Zustand betreiben
- Pumpe gemäss den technischen Daten betreiben



! GEFAHR

Gefahr von Verletzungen und Sachschäden infolge austretendem Medium an der Ausflussöffnung

Vergiftungen und Verätzungen oder ungewollte Reaktionen durch austretende Gefahrenstoffe

- Pumpe in geeignetes Auffanggefäss stellen
- Ausflussöffnung nie verschliessen
- Tritt Medium aus der Ausflussöffnung der Pumpe aus, Pumpe nicht weiter verwenden und Kontakt mit KNF Vertretung aufnehmen



GEFAHR

Brandgefahr durch austretende brennbare Medien

Brennbare Medien können beim Auslaufen oder bei einer Leckage eine entzündbare Umgebung schaffen.

- Dem Fördermedium entsprechende Brandschutzvorkehrungen treffen
- Zündquellen fernhalten
- Geeignete Löschmittel bereithalten
- Mittel zur Brandüberwachung einsetzen



! WARNUNG

Gefahr von schweren Verletzungen oder Sachschaden durch auslaufende Medien bei Überdruck auf der Saugseite

Unzulässiger Überdruck auf der Saugseite führt zu unkontrolliertem Ausströmen des Fluids, auch wenn die Pumpe nicht in Betrieb ist

- Überdruck auf der Saugseite vermeiden

2.6 Persönliche Schutzausrüstung

Beim Ausführen von einigen Tätigkeiten ist spezielle Schutzausrüstung erforderlich. Auf diese wird in den einzelnen Kapiteln gesondert hingewiesen.

Für das Tragen der Schutzausrüstung unbedingt das Sicherheitsdatenblatt des Fördermediums beachten.

Im Arbeitsbereich oder in der Betriebsanleitung finden sich folgende Symbole



Sicherheitshandschuhe

zum Schutz vor Hautkontakt mit dem Fördermedium gemäss Sicherheitsdatenblatt.



Schutzbrille

zum Schutz vor Augenkontakt mit dem Fördermedium, gemäss Sicherheitsdatenblatt.



Gesichtsschutz

zum Schutz vor Haut- und Augenkontakt mit dem Fördermedium, gemäss Sicherheitsdatenblatt.

2.7 Sicherheitseinrichtungen

2.7.1 Ausflussöffnung

⚠ GEFAHR

Gefahr von Verletzungen und Sachschäden infolge austretendem Medium an der Ausflussöffnung

Vergiftungen und Verätzungen oder ungewollte Reaktionen durch austretende Gefahrenstoffe

- Pumpe in geeignetes Auffanggefäss stellen
- Ausflussöffnung regelmässig auf Leckage prüfen
- Ausflussöffnung (siehe Fig. 1) nie verschliessen
- Tritt Medium aus der Ausflussöffnung der Pumpe aus, Pumpe nicht weiter verwenden und Kontakt mit KNF-Vertretung aufnehmen

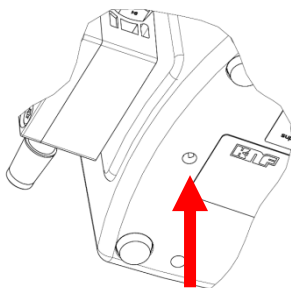


Fig. 1: Ausflussöffnung

Bricht die Fördermembrane wird das Fördermedium über die Ausflussöffnung (siehe Fig. 1) aus der Pumpe geführt.

2.7.2 Not-Aus

Als Not-Aus dient das Ziehen des Netzsteckers. Bei Fixinstallation ist ein Not-Aus und ein Wartungsschalter zu montieren.

Umweltschutz/WEEE



2.8 Entsorgung

Lagern Sie das Vakuumsystem sowie alle Ersatzteile gemäss den Umweltschutzbestimmungen. Beachten Sie die nationalen und internationalen Vorschriften. Dies gilt besonders für Teile, die mit toxischen Stoffen verunreinigt sind.

Sollten Sie ihre Verpackungsmaterialien nicht mehr benötigen (z. B. für eine Rücksendung oder einen anderweitigen Transport des Vakuumsystems), entsorgen Sie diese umweltgerecht.

Dieses Produkt ist entsprechend der EU-Richtlinie über die Entsorgung von Elektroaltgeräten und Elektronikaltgeräten (WEEE) gekennzeichnet. Altgeräte dürfen nicht mit dem Hausmüll entsorgt werden. Die ordnungsgemässe Entsorgung und das Recycling tragen dazu bei, die natürlichen Ressourcen und die Umwelt zu schützen. Der Endnutzer ist verpflichtet, Altgeräte entsprechend den nationalen und internationalen Vorschriften zu entsorgen. Alternativ werden KNF-Produkte (Altgeräte) auch durch KNF kostenpflichtig zurückgenommen.

2.9 Gefahrenbereiche

Bei, ätzenden, giftigen, ionisierenden, brennbaren oder biologischen Fördermedien kann eine Gefährdung durch Austritt des Mediums entstehen.

Der Gefahrenbereich der Pumpe ist durch Sicherheitsarbeitsplätze zu begrenzen

Sicherheitsarbeitsplätze müssen den Anforderungen an die Arbeitssicherheit entsprechen.

2.10 Konformitätserklärung



EG/EU/UK – Konformitätserklärung EC/EU/UK Declaration of Conformity

Hiermit erklärt der Hersteller:
Herewith the manufacturer declares:

KNF Flodos AG, Wassermatte 2, CH-6210 Sursee, Schweiz

dass folgende Produkte:
that the following products:

Bezeichnung Denomination	Modell Model	Typ Type
Labor Membran -Dosierpumpen	NF 100	.18S/ .18RC
Labor Membran -Dosierpumpen	NF 1.100	.18S/ .18RC
Labor Membran -Dosierpumpen	NF 300	.18S/ .18RC
Labor Membran -Dosierpumpen	NF 1.300	.18S/ .18RC

(Seriennummer siehe Typenschild)
(Serial number see type label)

allen einschlägigen Bestimmungen folgender Richtlinien / Verordnungen entsprechen:
comply with all relevant provisions of the following Directives / Regulations:

Richtlinie 2006/42/EG (Maschinenrichtlinie)
Directive 2006/42/EC (machinery directive)
UK Regulation S.I. 2008/1597 Supply of Machinery (Safety)

Richtlinie 2014/30/EU (EMV)
Directive 2014/30/EU (EMC)
UK Regulation S.I. 2016/1091 Electromagnetic Compatibility

Richtlinie 2011/65/EU (RoHS)
Directive 2011/65/EU (RoHS)
UK Regulation S.I. 2012/3032 Restriction of the Use of Certain Hazardous Substances in Electrical and Electronic Equipment

Folgende harmonisierte Normen wurden zugrunde gelegt:
The following harmonized standards have been applied:


Fundstelle Reference	Ausgabedatum Release date	Titel Title
EN IEC 63000	2018	Technische Dokumentation zur Beurteilung von Elektro- und Elektronikgeräten hinsichtlich der Beschränkung gefährlicher Stoffe
EN ISO 12100	2011	Sicherheit von Maschinen - Allgemeine Gestaltungsleitsätze - Risikobeurteilung und Risikominderung
EN IEC 61326-1	2021	Elektrische Mess-, Steuer-, Regel- und Laborgeräte - EMV-Anforderungen - Teil 1: Allgemeine Anforderungen
EN 61010-1	2010/A1:2019	Sicherheitsbestimmungen für elektrische Mess-, Steuer-, Regel- und Laborgeräte - Teil 1: Allgemeine Anforderungen

Bevollmächtigte Person für die Zusammenstellung der technischen Unterlagen:
Authorised person to compile the relevant technical documentation:

Daniel Kohli, Product Development, KNF Flodos AG, Wassermatte 2, CH-6210 Sursee, Schweiz

Sursee, 11.07.2024

Ort, Datum (TT.MM.JJJJ)
Place, date, (dd.mm.yyyy)


Leiter Forschung & Entwicklung CTO Stephan Kaufmann
Chief Technology Officer

3. Technische Daten

3.1 Lieferumfang

- Pumpe LIQUIPORT
- Steckernetzteil
- Bedienungsanleitung

3.2 Lagerbedingungen

- Die Pumpen müssen trocken und vor Verschmutzungen geschützt gelagert werden.
- Die Lagertemperatur muss zwischen 5°C und 40°C liegen.
- Die Pumpe wird mit Schutzstopfen ausgeliefert. Während der Lagerung müssen diese Schutzstopfen montiert sein.
- Pumpe aufrecht und geschützt lagern.

3.3 Pumpenmaterialien

Die Typenbezeichnung **KT** steht für:

Baugruppe	Material ¹⁾
Pumpenkopf	PP
Ventilplatte / Dichtungen	FFKM
Membrane	PTFE-beschichtet
Gehäuse	PA, TPE, PC

Tab. 1: KT

¹⁾ nach DIN ISO 1629 und 1043.1

Die Typenbezeichnung **TT** steht für:

Baugruppe	Material ¹⁾
Pumpenkopf	PVDF
Ventilplatte / Dichtungen	FFKM
Membrane	PTFE-beschichtet
Gehäuse	PA, TPE, PC

Tab. 2: TT

¹⁾ nach DIN ISO 1629 und 1043.1

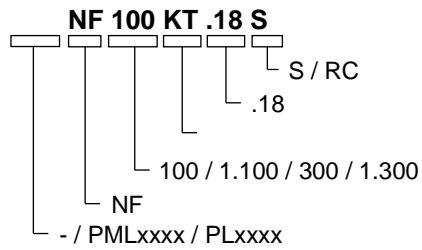
Die Typenbezeichnung **FT** steht für:

Baugruppe	Material ¹⁾
Pumpenkopf	PTFE
Ventilplatte / Dichtungen	FFKM
Membrane	PTFE-beschichtet
Gehäuse	PA, TPE, PC

Tab. 3: FT

¹⁾ nach DIN ISO 1629 und 1043.1

3.4 Produktschlüssel



Bezeichnung	Bedeutung
PML / PL	Kundenspezifische Ausführungen
NF	Flodos Flüssigkeitspumpe
100 / 1.100 / 300 / 1.300	Pumpentyp
KT / TT / FT	Kopfmaterial
.18	Laborgerät mit Gehäuse
S / RC	S ohne externe Ansteuerung RC mit externer Ansteuerung (Remote Control)

Tab. 4: Produktschlüssel

3.5 Abmessungen

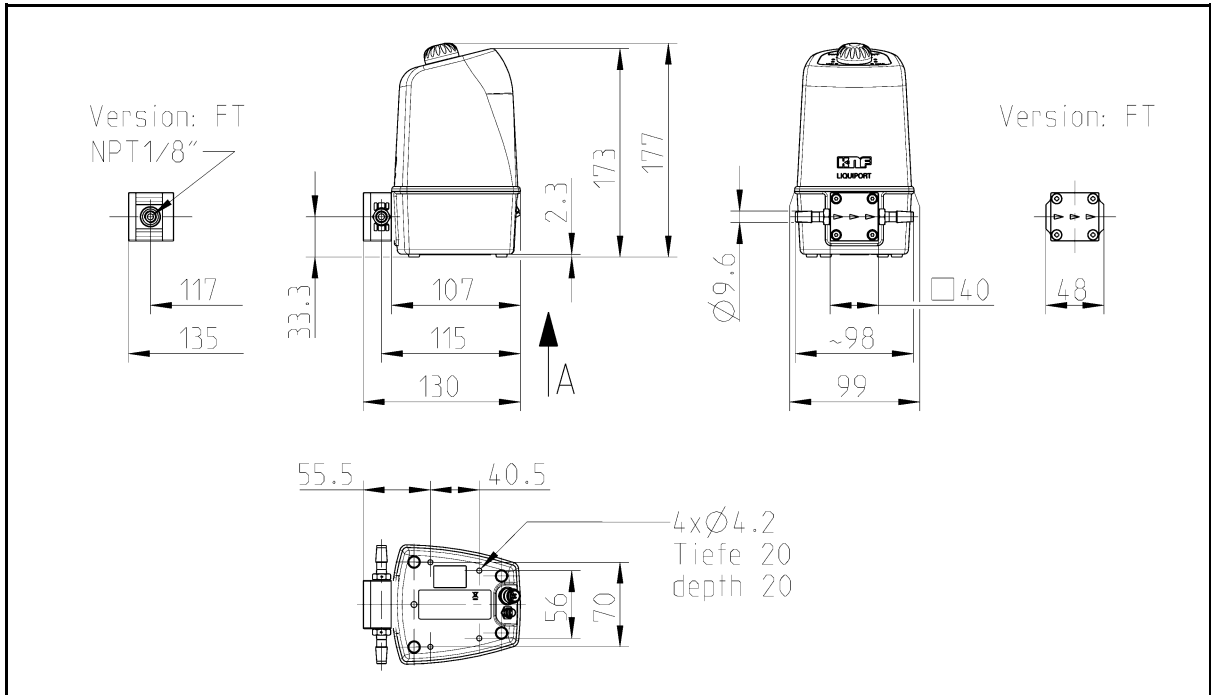


Fig. 2: Befestigungsmasse LIQUIPORT 100 / LIQUIPORT 1.100

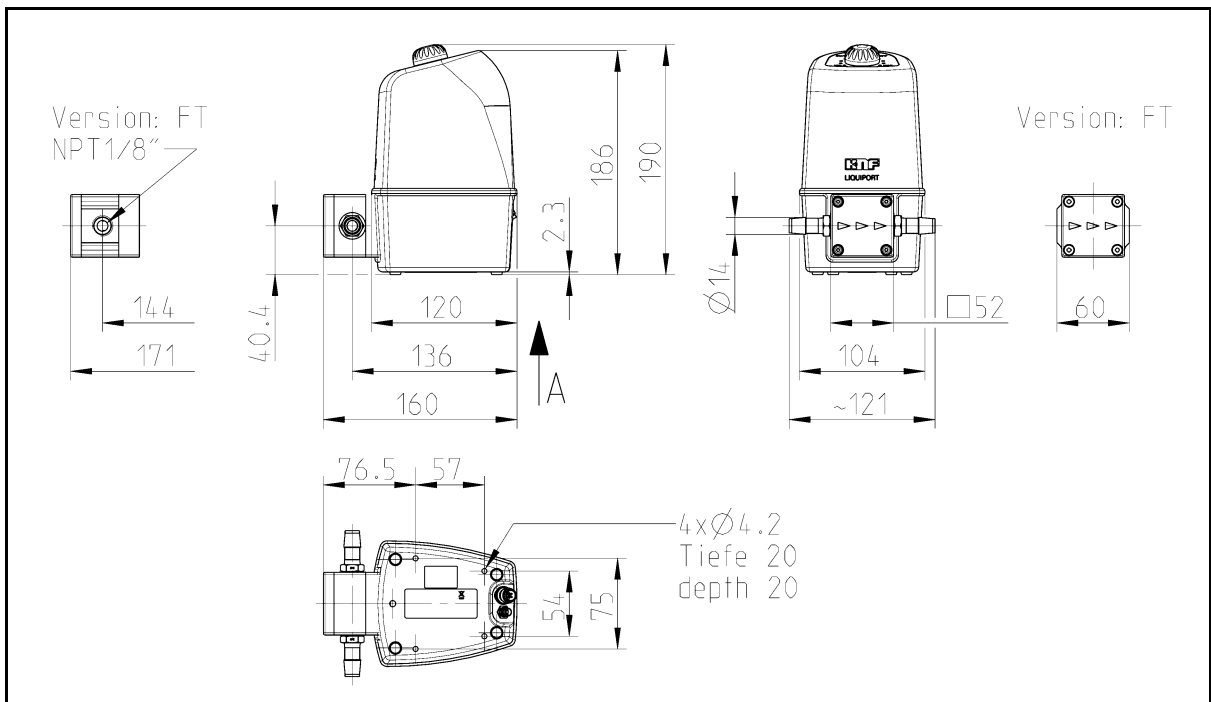


Fig. 3: Befestigungsmasse LIQUIPORT 300 / LIQUIPORT 1.300

3.6 Anforderungen an den Einbauort

Die Pumpe ist für den aufrechtstehenden Betrieb vorgesehen.

HINWEIS	
Ein ungeeigneter Standort kann zu Sachschäden am Gerät führen!	
<ul style="list-style-type: none"> ➤ Trockenem Einbauort wählen ➤ Einbauort der Pumpe vor Regen, Spritz-, Schwall- und Tropfwasser schützen ➤ Pumpe nicht in aggressiver oder brennbarer Umgebung betreiben ➤ Sicheren Standort (ebene und stabile Fläche) für Pumpe wählen ➤ Pumpe in geeignete Auffangwanne stellen ➤ Falls die Standsicherheit nicht gewährleistet ist, Pumpe über zwei Schrauben zusätzlich befestigen ➤ Sicherstellen, dass die Schlauchanschlüsse ohne Belastung der Schläuche montiert werden können ➤ Pumpe vor Schlägen, Stößen und starken Schwingungen schützen 	

3.7 Elektrische Anschlüsse und Leistungsdaten

Pumpentyp	LIQUIPORT 100	LIQUIPORT 1.100
Nennspannung Netzteil [V]	100 – 240V AC +/- 10%,	
Frequenz [Hz]	50-60 Hz	
Max. Leistungsaufnahme AC 100 V / 115 V / 240 V [W]	12 / 12 / 12	15 / 15 / 16
Max. Leistungsaufnahme DC [W]	12	16
Spannung DC Pumpe [V]	24V DC	
Max. Stromaufnahme DC RMS 24 V [A]	0.5	0.65
Max. Spitzenstrom kurzzeitig [A]	0.8	0.9
Sicherung des Netzteils	Elektronischer Überlastschutz	
Sicherung der Pumpe	Elektronischer Überlastschutz	

Tab. 5: Elektrische Daten LIQUIPORT 100

Pumpentyp	LIQUIPORT 300	LIQUIPORT 1.300
Nennspannung Netzteil [V]	100 – 240V AC +/- 10%,	
Frequenz [Hz]	50-60 Hz	
Max. Leistungsaufnahme AC 100 V / 115 V / 240 V [W]	25 / 25 / 25	30 / 30 / 30
Max. Leistungsaufnahme DC [W]	29	34
Spannung DC Pumpe [V]	24V DC	
Max. Stromaufnahme DC RMS 24 V [A]	1.2	1.4
Max. Spitzenstrom kurzzeitig [A]	1.4	1.65
Sicherung des Netzteils	Elektronischer Überlastschutz	
Sicherung der Pumpe	Elektronischer Überlastschutz	

Tab. 6: Elektrische Daten LIQUIPORT 300

3.8 Sonstige Parameter

Pumpentyp	LIQUIPORT .100	LIQUIPORT 300
	LIQUIPORT 1.100	LIQUIPORT 1.300
Gewicht der Pumpe [kg] 1)	0.8	1.5
Zulässige Umgebungs-Temperatur [°C]	+5 bis +40	
Zulässige Medientemperatur [°C]	+5 bis +80	
Zul. Arbeitshöhe [m ü. M]	2000	
Max. Luftfeuchtigkeit	90% (nicht kondensierend)	
Nenn-Drehzahl [U/min]	3000U/min	
Geräuschpegel [dBA]	< 40dBA	
Schutzart Pumpe	IP 65	
Schutzart Netzteil	IP 40	
Schutzklasse	III	

Tab. 7: Sonstige Parameter

¹⁾ Das Gewicht kann je nach Ausführung leicht vom angegebenen Wert abweichen.

3.9 Externe Ansteuerung (Nur RC-Version)

Parameter	Wert
Analogeingang	
Signalbereich	0-10V
Signalbereich optional 1)	0-20mA
Eingangswiderstand	133 kΩ bei 0-10V 510 Ω bei 0-20mA
Spannungsfestigkeit	24V DC
Digitaleingang	
Signalbereich	Pull up zu 24V
Spannungsfestigkeit	24V DC
Spannungspegel ohne externe Beschaltung	19V typ.
Pegel low	≤ 4.0V = low
Pegel high	≥ 14.0V = high
Pull Up Widerstand	10 kΩ
Widerstand gegen Ground/GND	43 kΩ
Digitalausgang – Open-Kollektor-Ausgang (NPN-Transistor gegen GND)	
Spannungsfestigkeit	24V DC
Belastbarkeit / Ausgangsstrom low level	0...10mA typ. 20mA max.

Tab. 8: Externe Ansteuerung

1) Option auf Anfrage.

- 1 Analogeingang
Braun
- 2 Brücke extern Ansteuerung
Weiss
- 3 Impulseingang
Blau
- 4 Ausgang Open Kollektor
Schwarz
- 5 Masse (Ground)
Grau

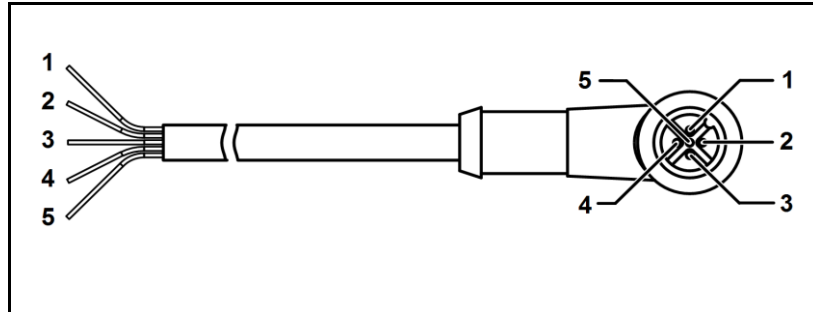


Fig. 4: Belegung RC-Kabel

PIN Nr.	Litzenfarbe	Bezeichnung	Funktion
1	braun	Analogeingang	(0%) 15% bis 100% Förderleistung
2	weiss	Brücke extern Ansteuerung	Schaltet Pumpe auf externe Ansteuerung um. → Drehknopf ist deaktiviert
3	blau	Impulseingang	Start / Stopp über externe Ansteuerung
4	schwarz	Ausgang Open Kollektor	Ausgabe des Betriebszustandes (Ein / Aus)
5	grau	Masse / GND	--

Tab. 9: Belegung RC-Kabel

3.10 Hydraulische Leistungen

Typ	LIQUIPORT 100	LIQUIPORT 1.100
Förderleistung [l/min] ^{1) 2)}	0.2 - 1.3	0.2 - 1.3
Saughöhe [mWs]	3	3
Max. Vordruck [bar ü] ³⁾	0.4	0.4
Zulässiger Druck [bar ü]	1.0	4.0
Zulässige Viskosität des Mediums [cSt]	150	150

Tab. 10

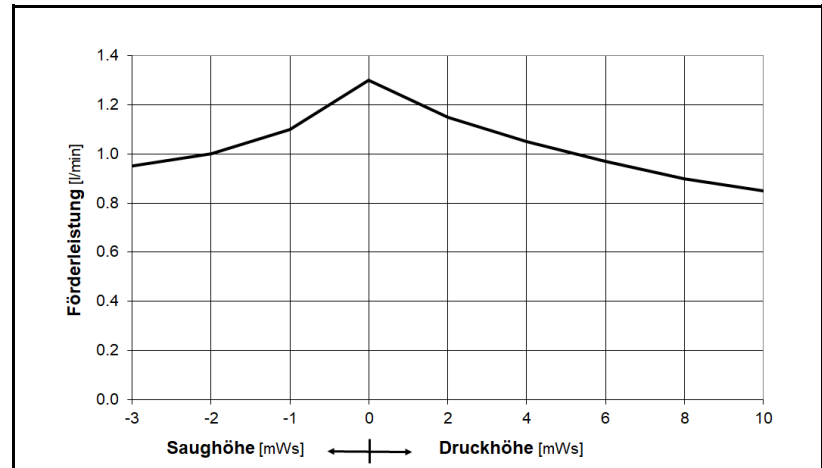


Fig. 5: Förderleistungskurve LIQUIPORT 100



Fig. 6: Förderleistungskurve LIQUIPORT 1.100

¹⁾ gemessen mit Wasser bei 20°C

²⁾ Je nach Viskosität der Flüssigkeit, Materialausführung des Pumpenkopfes und der verwendeten Schlauchstutzen/Schläuche können sich Abweichungen zu den aufgeführten Förderwerten ergeben.

³⁾ Überdruck auf der Saugseite führt zu unkontrolliertem Ausströmen des Fluids, auch wenn die Pumpe nicht in Betrieb ist. Die Druckerhöhung über die Pumpe muss positiv sein.

Pumpentyp	LIQUIPORT 300	LIQUIPORT 1.300
Förderleistung [l/min] ^{1) 2)}	0.5 - 3.0	0.5 - 3.0
Saughöhe [mWs]	3	3
Max. Vordruck [bar ü] ³⁾	0.4	0.4
Zulässiger Druck [Bar ü]	1.0	4.0
Zulässige Viskosität des Mediums [cSt]	150	150

Tab. 11: Hydraulische Leistungen

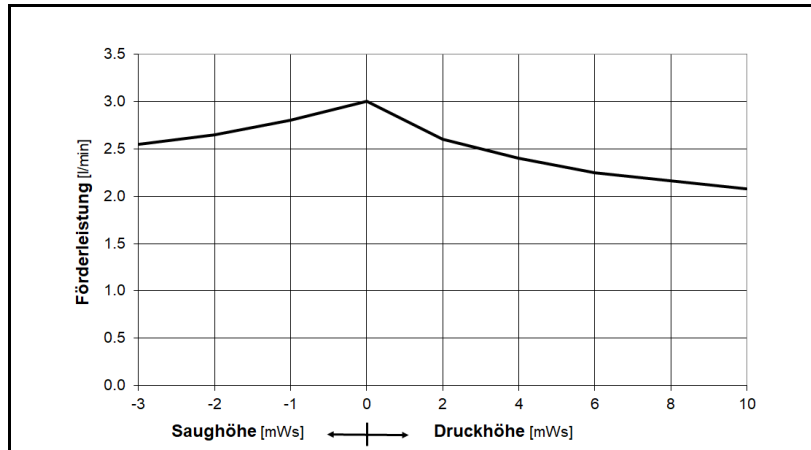


Fig. 7: Förderleistungskurve LIQUIPORT 300

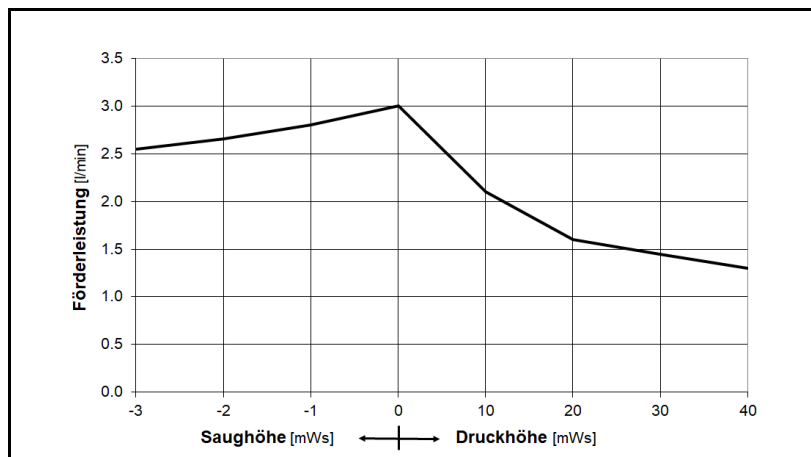


Fig. 8: Förderleistungskurve LIQUIPORT 1.300

- 1) gemessen mit Wasser bei 20°C
- 2) Je nach Viskosität der Flüssigkeit, Materialausführung des Pumpenkopfes und der verwendeten Schlauchstutzen/Schläuche können sich Abweichungen zu den aufgeführten Förderwerten ergeben.
- 3) Überdruck auf der Saugseite führt zu unkontrolliertem Ausströmen des Fluids, auch wenn die Pumpe nicht in Betrieb ist. Die Druckerhöhung über die Pumpe muss positiv sein.

3.11 Hydraulische Anschlüsse

Pumpentyp	Anschluss
LIQUIPORT 100 LIQUIPORT 1.100	Innengewinde NPT 1/8" mit Schlauchstutzen für Schlauch ID 8mm
LIQUIPORT 300 LIQUIPORT 1.300	Innengewinde NPT 3/8" mit Schlauchstutzen für Schlauch ID 12mm

Tab. 12: Hydraulische Anschlüsse

3.12 Fördermedium

Parameter	Wert
Zulässige Viskosität des Mediums [cSt]	150
Idealerweise feststofffrei, max. Partikelgrösse [µm]	< 70
Zulässige Medientemperatur ¹ [°C]	+5 bis +80

⚠️ WARNUNG



Vergiftungen und Verätzungen

Der Kontakt mit Haut, Augen und Atemwegen kann bei, ätzenden, giftigen, ionisierenden oder biologischen Fördermedien zu schweren Verletzungen führen

- Sicherheitsdatenblätter der Fördermedien beachten
- Persönliche Schutzausrüstung einsetzen
- Pumpe in geeigneter Schutzumgebung betreiben
- Beständigkeit der fluidberührenden Teile prüfen (siehe Beständigkeitsliste oder wenden Sie sich an Ihre lokale KNF Vertretung)

⚠️ WARNUNG



Schädigung durch ionisierende Strahlung

Radioaktive Stoffe verursachen schwere Gesundheitsschäden, und verkürzen die Lebensdauer der Pumpe.

- Pumpe dekontaminieren
- Persönliche Sicherheitsausrüstung tragen
- Pumpe kennzeichnen

HINWEIS

Ist die Feststoff-Freiheit des Fördermediums nicht sichergestellt, muss der Pumpe ein Filter < 70 µm mit ausreichend grosser Filterfläche vorgeschaltet werden, um Sachschäden an der Pumpe zu vermeiden.

HINWEIS

Vor der Verwendung eines Mediums Verträglichkeit der Materialien von Pumpenkopf, Pumpengehäuse, Membrane und Ventilen mit dem Medium prüfen.

- Beständigkeit überprüfen, siehe Beständigkeitsliste
- Beständigkeit mit KNF abklären

¹ Gilt für Wasser und wenig reaktive Medien. Bei aggressiven Medien ist die Beständigkeit bei erhöhter Medientemperatur zu prüfen.

4. Aufbau und Funktion

4.1 Aufbau der Dosierpumpe

- 1 Taste Ein / Aus
- 2 Drehknopf
- 3 Anzeige Förderleistung
- 4 Anzeige Standby
- 5 Anzeige Extern
- 6 Einlass
- 7 Pumpenkopf
- 8 Auslass
- 9 Stecker Stromversorgung
- 10 Stecker externe Ansteuerung (Nur RC Ausführung)

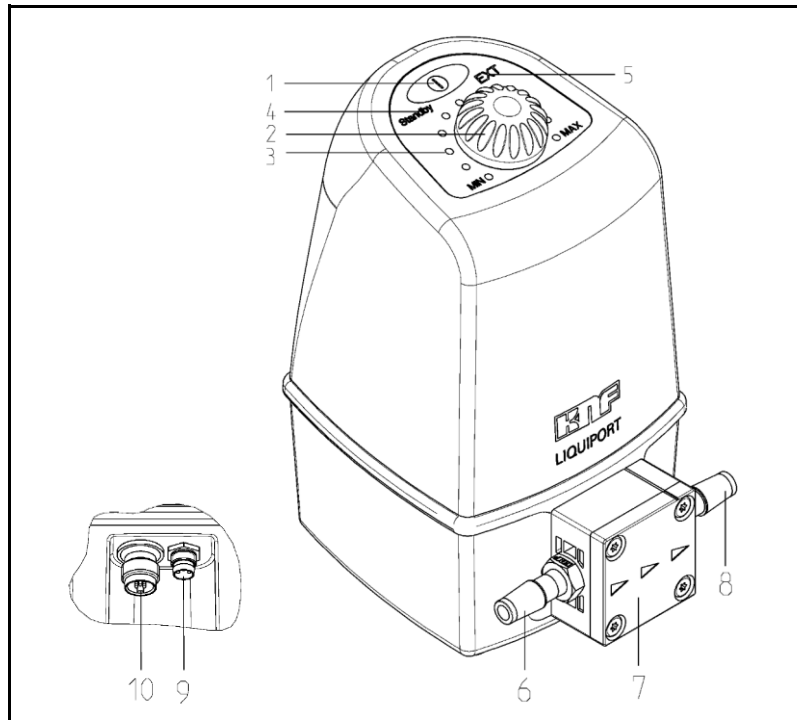


Fig. 9: Membranpumpe

4.2 Arbeitsprinzip

- 1 Auslassventil
- 2 Einlassventil
- 3 Förderraum
- 4 Membrane
- 5 Exzenter
- 6 Pleuel
- 7 Pumpenantrieb

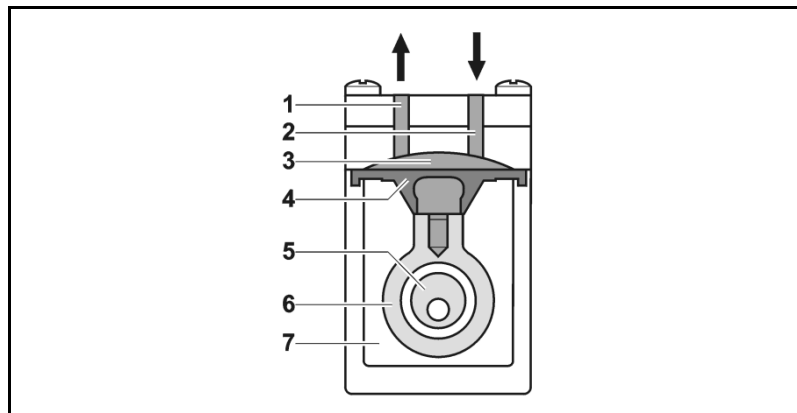


Fig. 10: Aufbau Pumpe

Die Membran-Flüssigkeitspumpen basieren auf der Technik der oszillierenden Verdrängerpumpen. Die elastische Membrane (4) wird durch den Exzenter (5) und den Pleuel (6) auf und ab bewegt. Im Abwärtshub saugt sie das zu fördernde Medium über das Einlassventil (2) an. Im Aufwärtshub drückt die Membrane das Medium über das Auslassventil (1) aus dem Pumpenkopf heraus. Der Förderraum (3) ist vom Pumpenantrieb (7) durch die Membrane hermetisch getrennt.

5. Transport

5.1 Lieferung kontrollieren

Voraussetzungen

- Gerät angeliefert und verpackt

Vorgehen

1. Lieferung auf sichtbare Beschädigungen kontrollieren.
2. Lieferung mit Packliste auf Richtigkeit und Vollständigkeit prüfen.
3. Bei Beanstandung Reklamation einleiten.
4. Originalverpackung für allfällige Rücksendung aufbewahren.

5.2 Reklamation einleiten

Voraussetzungen

- Gerät beschädigt oder unvollständig

Vorgehen

1. Bei äusserlich erkennbaren Schäden Lieferung nur mit Vorbehalt annehmen.
2. Schäden und Beanstandungen jeder Art auf dem Lieferschein vermerken.
3. Hersteller über Schäden und Beanstandungen unterrichten.

5.3 Rücksendung einleiten

Voraussetzungen

- Gerät beschädigt oder unvollständig

Vorgehen

1. Vor Rücksendung mit KNF Kontakt aufnehmen.
 2. Pumpe spülen und dekontaminieren.
 3. Dekontaminationserklärung ausfüllen und der Pumpe beilegen.
 4. Pumpe in Originalverpackung an die eine Servicestelle oder eines unserer Produktzentren senden.
 5. Die Pumpe kann in Originalverpackung mit Paketservice oder Post spediert werden.
- 1.



⚠ GEFAHR

Gefahr von Vergiftung, Verätzung oder Verstrahlung durch Kontakt mit nicht dekontaminierten Pumpenteilen

Vergiftungen, Verätzungen oder Verstrahlung bei Kontakt mit kontaminierten Pumpenteilen welche nicht fachgerecht dekontaminiert wurden.

- Persönliche Schutzausrüstung verwenden
- Pumpe spülen und dekontaminieren bis eine Gefährdung ausgeschlossen werden kann
- Pumpe bei der Verwendung besonders gefährlicher Medien kennzeichnen
- Es dürfen nur dekontaminierte Pumpen versendet werden

HINWEIS

KNF behält sich vor, die Reparatur von Pumpen abzulehnen, wenn diese für die Förderung von Gefahrstoffen verwendet wurden.

Dies gilt insbesondere bei den folgenden Stoffen:

- Giftstoffe
- Radioaktive Medien
- Elementare Halogene (z.B. Brom)

6. Montage und Erstinbetriebnahme

6.1 Sicherheit

⚠️ WARNUNG



Gefahr vor unkorrekter Installation

Verletzungen oder Schäden an Einrichtungen durch auslaufende Medien

- Installationsanweisungen beachten
- System nach Montage mit einem ungefährlichen Medium prüfen
- Pumpe nur in einwandfreiem Zustand betreiben

⚠️ WARNUNG



Gefahr von schweren Verletzungen oder Sachschaden durch auslaufende Medien bei Fördermembranbruch

Vergiftungen und Verätzungen durch auslaufende Medien infolge eines Fördermembranbruchs. Bricht die Fördermembrane wird das Medium über die Ausflussöffnung aus der Pumpe geführt.

- Pumpe bei kritischen Medien in einem Auffangbecken betreiben
- Ausflussöffnung auf Leckage überprüfen

⚠️ WARNUNG



Gefahr von schweren Verletzungen oder Sachschaden durch auslaufende Medien bei Überdruck auf der Saugseite

Überdruck auf der Saugseite führt zu unkontrolliertem Ausströmen des Fluids, auch wenn die Pumpe nicht in Betrieb ist.

- Überdruck auf der Saugseite vermeiden

Für alle in diesem Kapitel beschriebenen Tätigkeiten gelten die folgenden Anforderungen:

- | | |
|--|---|
| <p>Voraussetzungen</p> <p>Personal</p> <p>Persönliche Schutzausrüstung</p> | <ul style="list-style-type: none"> ▪ Gerät ist in einwandfreiem Zustand. ▪ Das System wird mit Wasser in Betrieb gesetzt. ▪ Montage durch Fachpersonal erforderlich. ▪ Nicht nötig. |
|--|---|

6.2 Montage

Vor der Montage die Pumpe am Montageort aufbewahren, um sie auf Umgebungstemperatur zu bringen.

HINWEIS

Für einen einwandfreien und sicheren Betrieb ist folgendes zu beachten:

- Trockenem Einbauort wählen.
- Einbauort der Pumpe vor Regen, Spritz-, Schwall- und Tropfwasser schützen.
- Pumpe nicht in aggressiver oder brennbarer Umgebung betreiben.
- Sicheren Standort (ebene und stabile Fläche) für Pumpe wählen.
- Falls die Standsicherheit nicht gewährleistet ist, Pumpe über zwei Schrauben zusätzlich befestigen.
- Sicherstellen, dass die Schlauchanschlüsse ohne Belastung der Schläuche montiert werden können.
- Pumpe vor Schlägen, Stößen und starken Schwingungen schützen.

6.2.1 Netzstecker anschliessen

⚠ GEFAHR

Gefährdung durch Stromschlag

- Pumpe nur mit mitgeliefertem Netzteil betreiben
- Kabel von Steckernetzteil an Buchse Stromversorgung der Pumpe anschliessen
- Steckernetzteil in ordnungsgemäss installierte Schutzkontaktsteckdose stecken
- Das Steckernetzteil ist vor Spritzwasser geschützt zu installieren
- Pumpengehäuse und Netzteil nicht öffnen
- Pumpe bei Wartungsarbeiten vom Netz trennen
- Bei Fixinstallation, Wartungsschalter vorsehen



Beim elektrischen Anschluss die betreffenden Normen, Richtlinien, Vorschriften und technischen Standards beachten.

1. Passenden Adapter in Netzteil einsetzen.
2. Netzteil an Pumpe anschliessen.

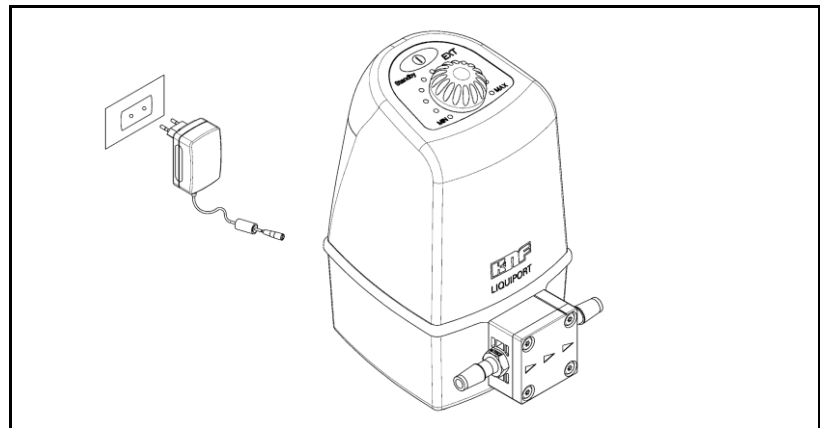


Fig. 11: Elektrischer Anschluss

6.2.2 Hydraulik anschliessen

- | | |
|------------------------------------|--|
| Angeschlossene Komponenten | 1. Nur Komponenten an die Pumpe anschliessen, die für die hydraulischen Daten der Pumpe ausgelegt sind (siehe Kapitel 3). |
| Schläuche | 2. Nur Schläuche verwenden, die für den maximal zulässigen Betriebsdruck der Pumpe ausgelegt sind (siehe Abschnitt 3).
3. Nur Schläuche verwenden, die gegen die zu fördernden Flüssigkeiten ausreichend chemisch beständig sind. |
| Kundenspezifische Pumpen (PL, PML) | 4. Die unten beschriebenen Anschlussvarianten gelten für Standardprodukte. Für kundenspezifische Projekte (PML resp. PL) können die Anschlüsse variieren. |

HINWEIS

Eine Markierung auf dem Pumpenkopf zeigt die Durchflussrichtung an.

Verwendung der Schlauchstutzen

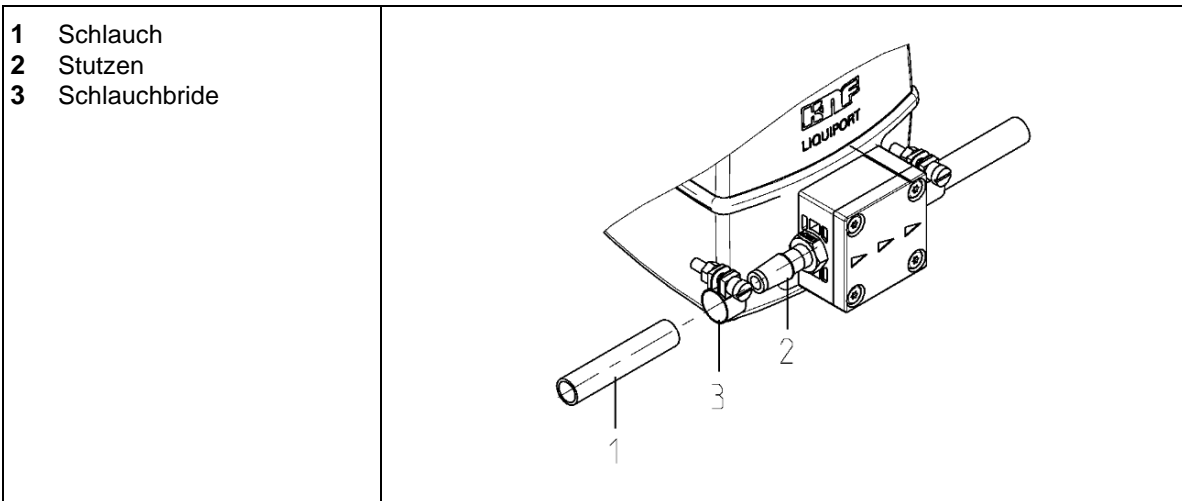


Fig. 12: Schlauchstutzen ID 8mm oder ID 12mm

5. Schutzstopfen von den Anschlüssen entfernen.
6. Saug- und Druckleitung (LIQUIPORT 100 und LIQUIPORT 1.100: Schlauch ID 8mm; LIQUIPORT 300 und LIQUIPORT 1.300: Schlauch ID 12mm) mit scharfem Messer gerade abschneiden.
7. Schläuche bis an Anschlag über die Stutzen schieben.
8. Bei Druckanwendungen mit LIQUIPORT 1.100 oder LIQUIPORT 1.300 die Schläuche mit passenden Schlauchbriden sichern.
9. Schläuche und Übergänge (Schlauchstutzen/Schlauch) auf korrekte und feste Verbindung prüfen.
10. Dichtigkeit der Installation prüfen.

Verwendung der Innengewinde

- 1 Stutzen
- 2 Teflon Dichtband

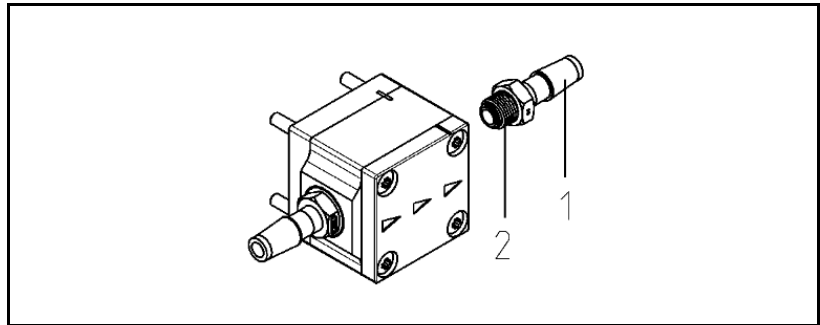


Fig. 13: Innengewinde NPT 1/8"

Pumpentyp	Innengewinde
LIQUIPORT 100 LIQUIPORT 1.100	NPT 1/8"
LIQUIPORT 300 LIQUIPORT 1.300	NPT 3/8"

Tab. 13: Innengewinde

1. Schutzstopfen und die eingeschraubten Stutzen von den Anschlüssen entfernen.
2. Die gewünschte Armatur mit entsprechendem Aussengewinde mit geeignetem Dichtmittel (z.B. Teflon Dichtband) vorbereiten.
3. Die Armatur einschrauben und festziehen.
4. Die Verschraubung auf korrekte und feste Verbindung prüfen.
5. Dichtigkeit der Installation prüfen.

6.3 Inbetriebnahme



⚠ VORSICHT

Gefahr von Bersten des Fluidsystems, infolge Überdrucks

Die Pumpe baut Druck auf. Durch ein geschlossenes System kann der max. zugelassene Betriebsdruck überschritten werden, dadurch entstehen Schäden an der Pumpe bzw. am System

- Nur fluidberührende Teile verwenden, die mindestens für den Betriebsdruck der Pumpe ausgelegt sind
- Nicht gegen Absperrorgane oder geschlossene Systeme fördern, oder
- Druckreduzier-/Sicherheitsventil einbauen und auf 6 bar einstellen (im Lieferprogramm von KNF)



⚠ VORSICHT

Gefahr vor unerwarteter chemischer Reaktionen mit Wasser

Rückstände von Wasser in der Pumpe, die von der Prüfung im Werk stammen, können mit dem Fördermedium reagieren.

- Pumpe vor Inbetriebnahme mit einem unkritischen Medium spülen

Vor dem Einschalten der Pumpe folgende Punkte sicherstellen:

Notwendige Betriebsvoraussetzungen

- Alle Schläuche korrekt angeschlossen
- Daten des Spannungsnetzes stimmen mit den Daten auf dem Typenschild der Pumpe und des Steckernetzteils überein
- Pumpenauslass nicht verschlossen
- Alle Kabel korrekt angeschlossen

Tab. 14: Betriebsvoraussetzungen

1. Pumpe nur unter den Betriebsparametern und -bedingungen betreiben, die in Abschnitt 3 beschrieben sind.
2. Bestimmungsgemäße Verwendung der Pumpe (siehe Abschnitt 2.1) sicherstellen.
3. Nicht bestimmungsgemäße Verwendung der Pumpe (siehe Abschnitt 2.2) vermeiden.
4. Sicherheitshinweise beachten.

6.3.1 System testen

Um Schäden zu vermeiden, ist der Versuchsaufbau mit einem geeigneten ungefährlichen Medium, z.B. Wasser, auf Sicherheit, Dichtheit und Funktion zu überprüfen.

7. Bedienung

7.1 Sicherheit

GEFAHR

Gefahr von Verletzungen und Sachschäden durch Gefahrenstoffe

Vergiftungen und Verätzungen oder ungewollte Reaktionen durch austretende Gefahrenstoffe



- Sicherheitsdatenblätter der Fördermedien beachten
- Beständigkeit der Kopfmaterialien abklären
- Anziehmoment der Kopfschrauben regelmässig kontrollieren (siehe Abschnitt 9.4)
- Dichtigkeit der Pumpe und des Systems prüfen
- Pumpe regelmässig warten
- Pumpe nur in technisch einwandfreiem Zustand betreiben
- Pumpe gemäss den technischen Daten betreiben

WARNUNG

Gefahr vor unbemerktem Membranbruch

Durch aggressive Medien kann die Membran beschädigt werden und Medium kann an der Ausflussöffnung austreten



- Pumpe in einer Auffangwanne betreiben
- Pumpe nach Gebrauch oder vor längerem Stillstand gut spülen (siehe Kapitel 9)
- Ausflussöffnung regelmässig auf Leckage prüfen
- Lebensdauer der Membrane und der anderen Elastomerteilen beachten (siehe Wartung)

WARNUNG

Gefahr vor umherspritzenden Medien

Der Kontakt mit Haut, Augen und Atemwegen kann bei, ätzenden, giftigen, ionisierenden oder biologischen Fördermedien zu schweren Verletzungen führen



- Sicherheitsdatenblätter der Fördermedien beachten
- Dichtigkeit des Systems vor Betrieb prüfen
- Persönliche Schutzausrüstung einsetzen

Für alle in diesem Kapitel beschriebenen Tätigkeiten gelten die folgenden Anforderungen:

- Voraussetzungen
- Personal
- Persönliche Schutzausrüstung
- Benötigtes Sonderwerkzeug



- Gerät ist in einwandfreiem Zustand.
- Das System wurde vorher mit einem geeigneten ungefährlichen Medium (z.B. Wasser) in Betrieb gesetzt und geprüft.
- Unterwiesenes Personal.
- Die Schutzausrüstung ist abhängig vom Fördermedium.
- Sicherheitsdatenblätter und Vorschriften bezüglich des Umgangs mit den Fördermedien beachten.
- Bei Medium-Temperaturen über 50°C, Sicherheitsvorkehrungen gegen Verbrennungen treffen.
- Bei sehr aggressiven, biologischen, brennbaren oder ionisierenden Medien ist ein geeigneter Arbeitsplatz mit Sicherheits- und Absaugeinrichtung zu verwenden.

- 1 Taste Ein / Aus
- 2 Drehknopf
- 3 Anzeige Förderleistung
- 4 Anzeige Standby
- 5 Anzeige Extern

7.2 Bedienelemente

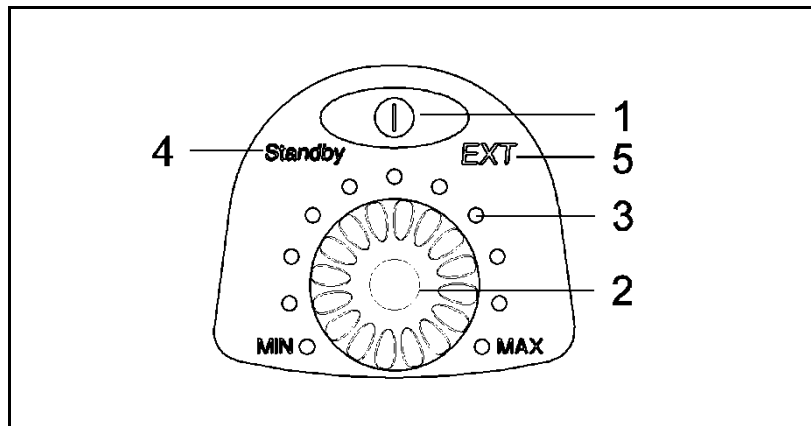


Fig. 14: Bedienelemente

7.3 Pumpe starten

Beim Anschliessen an das Stromnetz bleibt die Pumpe standardmässig im Ruhezustand, die Anzeige „Standby“ leuchtet.

- ➔ Taste „Ein / Aus“ kurz drücken, die Pumpe beginnt zu Fördern. Die Anzeige „Standby“ erlischt.

i Wenn die Pumpe von extern angesteuert wird, startet die Pumpe sobald ein gültiges Steuersignal vorhanden ist. (siehe Kapitel 8).

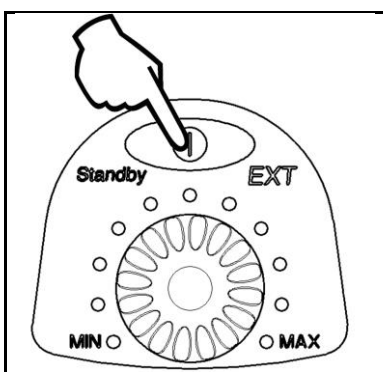


Fig. 15: Pumpe starten /stoppen

7.4 Pumpvorgang stoppen

- ➔ Taste „Ein / Aus“ kurz drücken, die Pumpe stoppt. Die Anzeige „Standby“ leuchtet.

7.5 Förderleistung einstellen

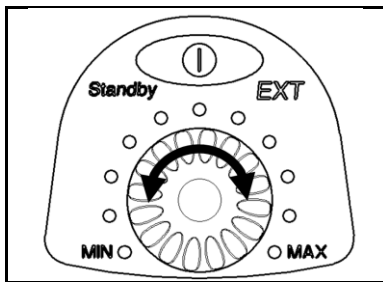


Fig. 16: Förderleistung einstellen

Mit dem Drehknopf die Pumpe auf die erforderliche Förderleistung einstellen.

Die eingestellte Förderleistung wird durch die Förderleistungsanzeige um den Drehknopf dargestellt.

Typ	Förderleistung [l/min]
LIQUIPORT 100	0.2 bis 1.3
LIQUIPORT 1.100	0.2 bis 1.3
LIQUIPORT 300	0.5 bis 3.0
LIQUIPORT 1.300	0.5 bis 3.0

Tab. 15: Fördervorgabe

- i** Bei aktiviertem Analogeingang leuchtet die Anzeige „EXT“ und der Drehknopf hat keine Funktion. Die Förderleistung wird dann durch den Analogeingang vorgegeben. Siehe Kapitel 8.1
- i** Die Förderleistung der Pumpe wird durch Gegendruck, Saughöhe und höhere Viskosität des Mediums vermindert.
- i** Bei Gegendruck läuft die Pumpe bei kleinen Förderleistungseinstellungen nicht an.
Den Gegendruck reduzieren oder eine höhere Einstellung wählen.

Betrieb bei Gegendruck

Bei Gegendruck kann die Pumpe nicht bis zu den kleinsten Förderleistungen eingestellt werden. Der Gegendruck muss reduziert werden oder eine höhere Förderleistung gewählt werden.

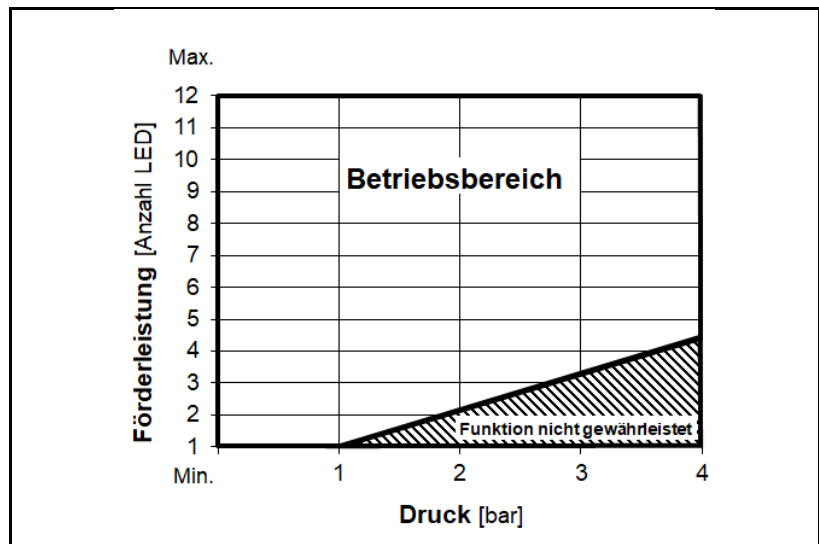


Fig. 17: Betriebsbereich

8. RC Version - Externe Ansteuerung

⚠️ WARNUNG

Gefahr vor automatischem Anlauf

Pumpe läuft ohne Aufforderung oder Ankündigung an.

- Start-Kommando erst bei getestetem, betriebsbareitem System senden
- Ferngesteuerte Pumpen kennzeichnen
- Vor Inbetriebnahme Schläuche und Installation auf Dichtigkeit und korrekte Funktion prüfen
- Pumpe nicht mit gefährlichen Medien in Betrieb nehmen



i Die Funktionen zur externen Ansteuerung stehen nur bei der Ausführung RC zur Verfügung.

Für Anschluss und technische Daten siehe Kapitel 3.9

8.1 Analogeingang externe Ansteuerung

Über den Analogeingang kann die Förderleistung der Pumpe von (0%) 15% bis 100% von extern gesteuert werden.

Analogeingang aktivieren

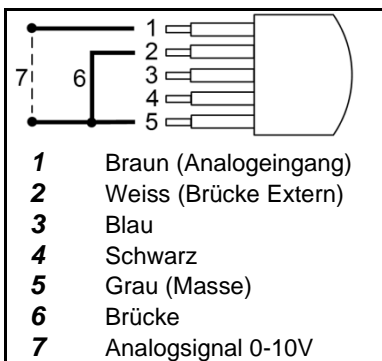


Fig. 18: Brücke RC Kabel

Der Analogeingang muss durch Beschaltung des RC Kabels aktiviert werden.

➔ Beim RC Kabel Litze Weiss (Brücke) mit Litze Grau (Ground) verbinden oder bei RC Stecker Pin 2 mit Pin 5 verbinden. Siehe Fig. 18

➔ Bei eingeschalteter externer Ansteuerung wird dies an der Pumpe durch das leuchtende Symbol „EXT“ angezeigt. Siehe Fig. 19

i Bei aktivem Analogeingang lässt sich die Pumpe nur starten, wenn ein gültiges Analogsignal anliegt.

i Der Drehknopf ist deaktiviert. Die manuelle Eingabe der Förderleistung ist gesperrt.

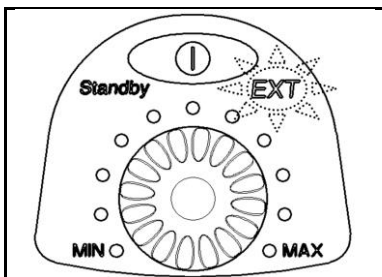


Fig. 19: „EXT“ Anzeige

Steuersignale

Benennung	
Spannungsbereich	0 – 10V
Einschaltschwelle	≥ 0.2V
Ausschaltschwelle	≤ 0.2V

Tab. 16: Signale Analogeingang

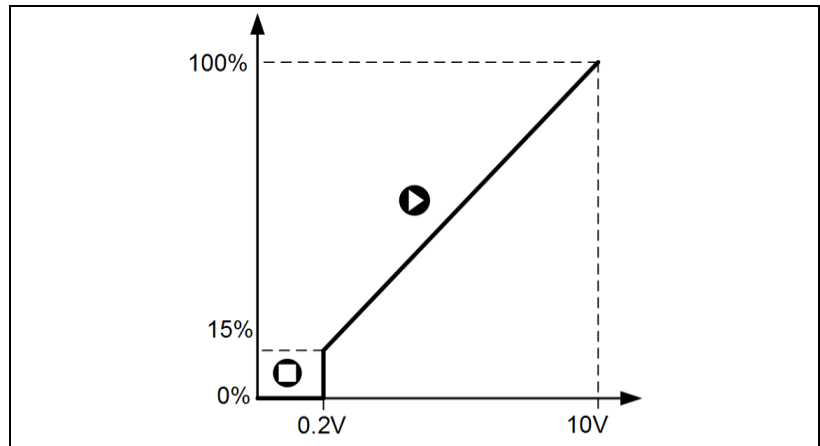


Fig. 20: Bereich Analogeingang

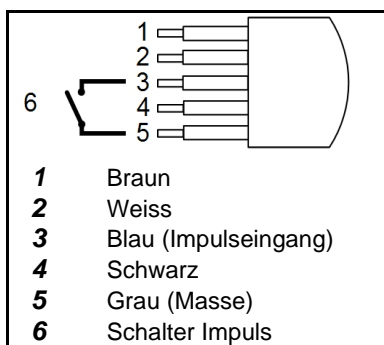


Fig. 21: Impulseingang

8.2 Impulseingang Start / Stopp

Über den Impulseingang kann die Pumpe von extern gestartet und gestoppt werden.

- ➔ Die fallende Signalfanke am Impulseingang löst den Start beziehungsweise Stopp der Pumpe aus.
- ➔ Bei zusätzlich verwendeter Analogansteuerung muss ein gültiges Analogsignal vorhanden sein.

Steuersignale

Eingabe	Bedeutung	Signal
Impuls	Start / Stopp bei Signalimpuls	Fallende Flanke unter 4.0V
Impulsdauer	Maximale Dauer des Impulses	200 ms
Einschaltzeit	Minimale Wartezeit zwischen Einschaltimpuls und Ausschaltimpuls	300 ms
Ausschaltzeit	Minimale Wartezeit zwischen Ausschaltimpuls und Einschaltimpuls	400 ms

Tab. 17: Signalimpuls Eingang

i Nach einem Impuls ist eine Pausenzeit einzuhalten bevor ein neuer Impuls gesendet wird. Siehe Tab 17.

i Die Impulsdauer darf nicht länger als 200 ms sein.

i Die Verwendung von entprellten Schaltern ist empfohlen.

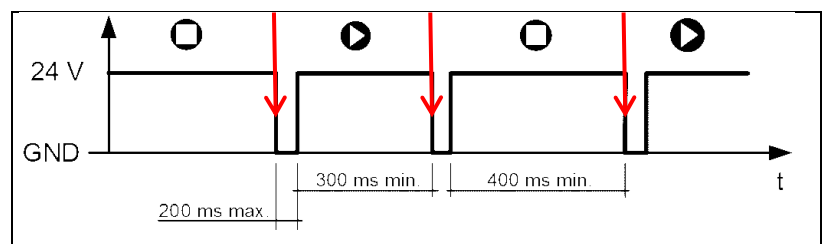


Fig. 22: Start / Stopp Impulsansteuerung

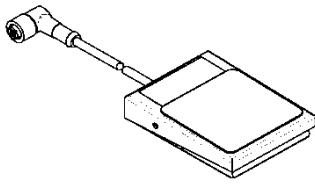


Fig. 23: Fußschalter

Fußschalter

Als Zubehör kann bei der RC Version am RC Stecker der Fußschalter LIQUIPORT Impuls (KNF Id. Nr. 155872) angeschlossen werden.

- ➔ Bei Betätigen des Fußschalters wird das Impulssignal gegen Masse kurzgeschlossen und dadurch die Pumpe eingeschaltet.
- ➔ Bei erneuter Betätigung wird die Pumpe wieder ausgeschaltet.

i Bei Betätigen des Fußschalters sind die Mindestdauerzeiten zu berücksichtigen. Siehe Kapitel 8.2

i Die Pumpe kann jederzeit auch über die Start / Stopp Taste ein- beziehungsweise ausgeschaltet werden.

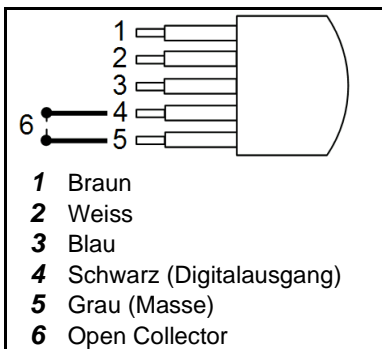


Fig. 24: Digitalausgang

8.3 Digitalausgang

Über den Digitalausgang kann der aktuelle Betriebszustand der Pumpe ausgelesen werden.

Der Open Collector ist nur dann eingeschaltet, wenn die Pumpe fördert.

i Der Open Collector Ausgang ist intern mit dem Kollektor eines NPN-Transistors (BC817-40) und über eine Diode mit der internen 24V Speisung verbunden.

Am Ausgang darf maximal 24V angeschlossen werden.

Der maximale Strom über den Open Collector ist auf 10mA zu begrenzen.

8.4 Pumpe im Notfall stillsetzen

Um die Pumpe im Notfall stillzusetzen, den Netzstecker ziehen. Oder die Pumpe mit der „Stopp“ Taste stillsetzen

9. Reinigung und Wartung

9.1 Sicherheit



⚠ GEFAHR

Gefahr von Verletzungen durch Gefahrenstoffe

Vergiftungen und Verätzungen durch Kontakt mit aggressiven, brennbaren oder radioaktiven Fördermedien

- Pumpe gut spülen (siehe Abschnitt 9.3)
- Pumpe bei Bedarf dekontaminieren
- Sicherheitsdatenblätter der Fördermedien beachten
- Geeignete persönliche Schutzausrüstung tragen



⚠ WARNUNG

Gefahr vor Wärmeentwicklung durch chemische Reaktionen mit der Spülflüssigkeit

Starke Wärmeentwicklung schädigt die Membrane, O-Ringe und das Ventilsystem, dies führt zu Leckagen

- Chemische Reaktionen in der Pumpe vermeiden
- Sicherheitsdatenblätter der geförderten Flüssigkeit beachten
- Nachfolgende Ratschläge beachten

Für alle in diesem Kapitel beschriebenen Tätigkeiten gelten die folgenden Anforderungen:

Voraussetzungen
 Personal
 Persönliche Schutzausrüstung

- keine
- Fachpersonal
- Die Schutzausrüstung ist abhängig vom Fördermedium.
- Sicherheitsdatenblätter der Fördermedien beachten.

Ersatzteile

Bei Instandhaltungsarbeiten nur Originalteile von KNF verwenden.

9.2 Wartungsplan

Bauteil	Instandhaltungs-Intervall
Pumpe	- Regelmässige Prüfung auf äussere Beschädigung oder Leckage
Pumpenkopf	- Reinigen, wenn Förderleistung nachlässt, Pumpe kein Vakuum erzeugt oder nicht arbeitet. - Nach Bedarf Teile ersetzen Siehe Kapitel 12
Fördermembrane	- Fördermembrane wechseln, wenn die Pumpenleistung nachlässt oder Leckage auftritt - Fördermembrane bei wiederholter Kopfmontage austauschen.
Ansaugfilter (Zubehör)	- Bei Verschmutzung wechseln.

Tab. 18: Instandhaltungsplan

9.3 Pumpe reinigen

Um die Lebensdauer der Pumpe zu erhalten, muss die Pumpe nach jedem Gebrauch und vor längerer Stillstandzeit mit neutralen Medien gespült werden.

WICHTIG

Für eine erfolgreiche Wiederinbetriebnahme ist es wichtig, dass die Pumpe frei von kristallisierenden, klebenden oder aushärtenden Medien ist.

9.3.1 Säuren

- Pumpe im Kreislauf während 10 Minuten mit geeigneter Neutralisationsflüssigkeit spülen
- Anschliessend mit destilliertem Wasser für 5 Minuten spülen

9.3.2 Basen

- Pumpe im Kreislauf während 10 Minuten mit geeigneter Neutralisationsflüssigkeit spülen
- Anschliessend mit destilliertem Wasser für 5 Minuten spülen

9.3.3 Organische Lösungsmittel

- Pumpe im Kreislauf während 10 Minuten mit Isopropanol (C₃H₈O) spülen

HINWEIS

Nicht-polare Lösungsmittel keinesfalls sofort mit Wasser spülen

9.3.4 Biologische Lösung

- Pumpe im Kreislauf während 10 Minuten mit 10% Wasserstoffperoxid spülen.
- Anschliessend mit destilliertem Wasser für 10 Minuten spülen

HINWEIS

Das unter Abschnitt 9.3.4 erläuterte Verfahren ist keine Sterilisation

9.4 Ventilplatten und Fördermembrane reinigen / wechseln



⚠ GEFAHR

Gefährdung durch Gefahrenstoffe
 Vergiftungen und Verätzungen oder ungewollte Reaktionen durch Austreten von Gefahrenstoffen infolge fehlerhafter Wartung/Instandhaltung oder durch das Fördern von unverträglichen Medien.

- Wartungsanweisung befolgen
- Auf Sauberkeit bei der Wartung achten (Partikel auf Dichtflächen führen zu Leckage)
- Dichtigkeit der Pumpe und des Systems nach Wartung prüfen



⚠ WARNUNG

Gefahr von Vergiftungen und Verätzungen
 Haut- und Augenkontakt mit aggressiven Medien führt zu Vergiftungen und Verätzungen.

- Pumpe gemäss Abschnitt 9.3 Pumpe reinigen, spülen.
- Schutzausrüstung tragen, z.B. Schutzhandschuhe, Schutzbrille.

Voraussetzungen

- Pumpe ausgeschaltet und vom Netz getrennt
- Pumpe frei von gefährlichen Stoffen
- Schläuche vom Pumpenkopf entfernt

Personal

- Fachpersonal

Persönliche Schutzausrüstung

- Die Schutzausrüstung ist abhängig vom geförderten Medium.
- Sicherheitsdatenblätter der Fördermedien beachten.

Werkzeug und Material

Anz.	Werkzeug/Material
1	Schraubendreher Torx T20
1	Kreuzschlitzschraubendreher Nr. 2
1	Ersatzteil-Kit (siehe Kapitel 12)
1	Drehmomentschraubendreher, der eine Einstellung von 1.5 Nm zulässt.

Tab. 19: Werkzeug / Material

Hinweise zum Vorgehen

Ventilscheiben, Ventilsitze und Dichtungen immer zusammen ersetzen, um die Förderleistung der Pumpe zu erhalten.

9.4.1 Demontage Pumpenkopf

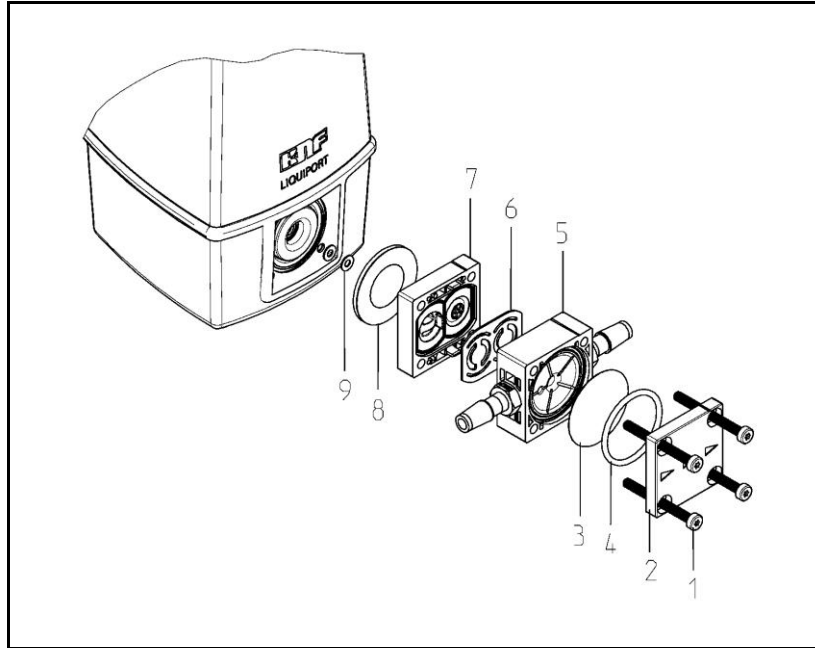


Fig. 25: LIQUIPORT 100

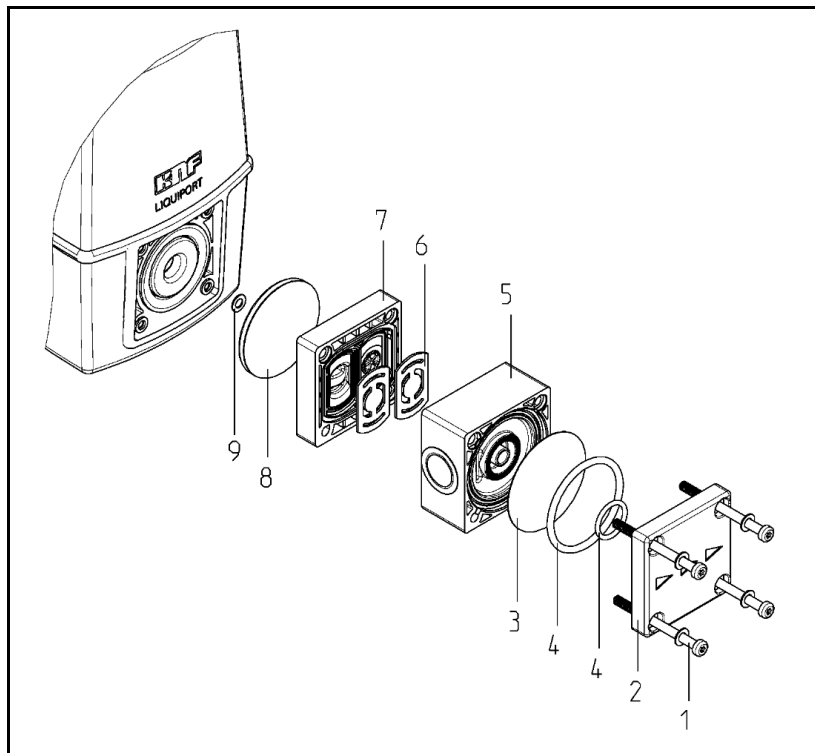


Fig. 26: LIQUIPORT 300

1. Lösen der vier Kopfschrauben (1) und Abnehmen des ganzen Kopfes.

9.4.2 Ventile und Dichtungen entfernen

2. Anschlussplatte (5) von der Zwischenplatte (7) abheben.
3. Ventilplatte (6) aus der Zwischenplatte (7) herausnehmen.
4. Schwingmembrane (3) aus der Anschlussplatte (5) entfernen.
5. O-Ring (4) vom Kopfdeckel entfernen.
6. Wulstmembrane (8) mit den Händen vorsichtig greifen und entgegen den Uhrzeigersinn herausdrehen. Scheiben (9) herausnehmen und sicherstellen, dass keine Scheiben (9) ins Pumpengehäuse gelangen.

Es wird empfohlen die Wulstmembrane (8) zu ersetzen

9.4.3 Teile reinigen

7. Wulstmembrane (8), O-Ring (4), Schwingmembrane (3), Ventilplatte (6), Zwischenplatte (7) und Anschlussplatte (5) mit einem Lappen reinigen und anschliessend mit Pressluft abblasen.

9.4.4 Montage Wulstmembrane

8. Die auf dem Pleuel aufgelegten Scheiben (9) in gleicher Anzahl wieder platzieren. Sicherstellen, dass keine Scheiben (9) ins Pumpengehäuse gelangen.
9. Wulstmembrane (8) einschrauben.
10. Durch leichtes Andrücken des Wulstmembranrandes ist deren Position in der gehäuseseitigen Führungsnut zu kontrollieren.

9.4.5 Montage Ventilplatte

11. Ventilplatte (6) staubfrei in der richtigen Position in die Zwischenplatte (7) einlegen.

9.4.6 Pumpenkopf montieren

12. Schwingmembrane (3) in die Anschlussplatte (5) einlegen und mit dem Kopfdeckel (2) mit eingelegtem, neuem O-Ring (4) abdecken.
13. Die Positionen der Zwischenplatte (7), der Anschlussplatte (5) sowie dem Kopfdeckel (2) zueinander sind gegeben durch die Anordnung der sichtbaren Kerben.
14. Die vier Kopfschrauben (1) in die Durchgangslöcher des Pumpenkopfes einführen.
15. Kontrollieren, dass die Durchflussrichtung des Pumpenkopfes (siehe Richtungspfeile auf Kopfdeckel (2)) dem vorhergehenden Zustand entspricht.
16. Pumpenkopf auf Pumpengehäuse aufsetzen und die vier Kopfschrauben (1) über Kreuz festschrauben. Das maximale Anzugsdrehmoment beträgt 1.5 Nm.
17. Dichtigkeit der Pumpe und des Systems nach Wartung prüfen.

9.5 Dichtigkeit der Pumpe überprüfen



⚠️ WARNUNG

Gefahr vor Bersten des Fluidsystems infolge Überdrucks.

Die Pumpe baut Druck auf. Durch ein geschlossenes System kann der max. zugelassene Betriebsdruck überschritten werden, dadurch entstehen Schäden an der Pumpe bzw. am System.

- Nur fluidberührende Teile verwenden, die für den Betriebsdruck der Pumpe ausgelegt sind
- Nicht gegen Absperrorgane oder geschlossene Systeme fördern, oder
- Druckreduzier-/Sicherheitsventil einbauen und auf 6 bar einstellen (im Lieferprogramm von KNF)

Um eine korrekte Montage und damit auch Betriebssicherheit sicherzustellen ist ein Dichtigkeitsstest zwingend.

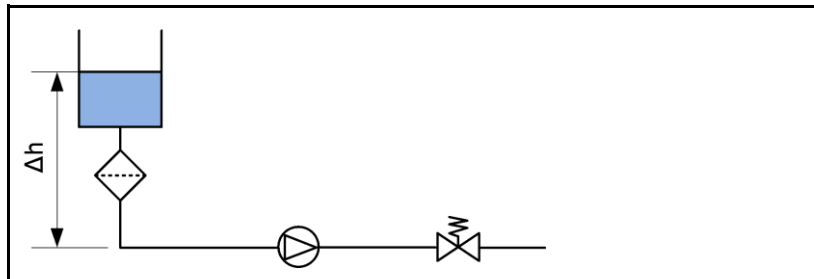


Fig. 27: Aufbau Druckprüfung

1. System gemäss Fig. 27 aufbauen.
2. Als Prüfmedium destilliertes Wasser verwenden.
3. Das Druckhalteventil auf Arbeitsdruck einstellen.
4. Dichtheit der Verschraubung sicherstellen (siehe Abschnitt 6.2.2).
5. Pumpe vorsichtig 5 Minuten betreiben.
6. Pumpe auf Leckage kontrollieren.

Sind keine Mediumspuren am Kopf erkennbar, kann die Pumpe gemäss Spezifikation (siehe Kapitel 3) verwendet werden.

Vorsicht!

Wird Flüssigkeitsaustritt festgestellt, Pumpe auf keinen Fall weiter verwenden.

1. Anschlüsse auf Dichtigkeit prüfen.
2. Anzugsmoment der Kopfschrauben prüfen.
3. Sauberkeit der Elastomerteile prüfen.
4. Dichtigkeit erneut prüfen.

Zeigen diese Massnahmen keine Wirkung, wenden Sie sich an Ihre lokale KNF Vertretung und setzen Sie die Pumpe keines Falls weiter ein!

10. Ausserbetriebnahme

10.1 Sicherheit



! GEFAHR

Gefahr von Verletzungen durch Gefahrenstoffe

Vergiftungen und Verätzungen durch Kontakt mit aggressiven, brennbaren oder radioaktiven Fördermedien

- Pumpe gut spülen (siehe Abschnitt 9.3)
- Pumpe bei Bedarf dekontaminieren
- Sicherheitsdatenblätter der Fördermedien beachten
- Geeignete persönliche Schutzausrüstung tragen

Für alle in diesem Kapitel beschriebenen Tätigkeiten gelten die folgenden Anforderungen:

Voraussetzungen
Personal
Persönliche Schutzausrüstung

- System druckfrei
- Fachpersonal
- Die Schutzausrüstung ist abhängig vom Fördermedium.
- Sicherheitsdatenblätter der Fördermedien beachten.

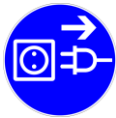


10.2 Vorgehen

1. Gesamte Installation sowie die Pumpe mit neutraler Flüssigkeit spülen
2. Pumpe leer pumpen (siehe Abschnitt 9.3).
3. Pumpvorgang durch Drücken auf STOPP-Taste beenden
4. Steckernetzteil von Stromversorgung trennen
5. Pumpe fachgerecht entsorgen

11. Störungen beheben

11.1 Sicherheit



Vor Arbeiten am Pumpenkopf Steckernetzteil von der Stromversorgung trennen.

- | | |
|------------------------------|--|
| Voraussetzungen | ▪ Pumpe ist gut gespült/dekontaminiert |
| Personal | ▪ Fachpersonal |
| Persönliche Schutzausrüstung | ▪ Keine |

Pumpe fördert nicht

Ursache	Störungsbehebung
Pumpe ist nicht an das elektrische Netz angeschlossen.	Pumpe an das elektrische Netz anschliessen.
Keine Spannung im elektrischen Netz.	Raumsicherung prüfen und ggf. einschalten.
Anschlüsse oder Leitungen sind blockiert.	Anschlüsse und Leitungen prüfen. Blockierung entfernen.
Externes Ventil ist geschlossen oder Filter verstopft.	Externe Ventile und Filter prüfen.
Membrane oder Ventilplatten/Dichtungen sind abgenutzt.	Membrane und Ventilplatten/Dichtungen wechseln (siehe Abschnitt 9.4).
Externe Ansteuerung ist angeschlossen ohne Signal	Signal der externen Ansteuerung prüfen.
Überlastsicherung der Pumpe hat angesprochen. - Die Förderleistungsanzeige blinkt - Die Standby Anzeige leuchtet nicht	Pumpe konnte Gegendruck nicht aufbauen Pumpe fördert gegen zu hohen Druck Druck im System abbauen Förderleistung reduzieren.
Überhitzung der Pumpe - Die Förderleistungsanzeige blinkt - Die Standby Anzeige leuchtet	Der integrierte Thermoschalter hat den Motor ausgeschaltet. Die Pumpe kann nach Abkühlung wieder gestartet werden. Dies kann einige Minuten dauern. Betätigung der Start/Stopp Taste für Neustart.

Tab. 20: Pumpe fördert nicht

¹⁾ Maximaler Druckaufbau ist abhängig von eingestellter Förderleistung.
Beachte: Die Pumpe ist nicht gegen Überdruck gesichert.

11.2 Förderprobleme beheben

Förderleistung, Druck oder Vakuum zu niedrig

Die Pumpe erreicht nicht die in den Technischen Daten bzw. im Datenblatt angegebene Leistung.

Ursache	Störungsbehebung
An der Druckseite steht Überdruck und an der Saugseite gleichzeitig Vakuum oder ein Druck über Atmosphäre an.	Druckbedingungen ändern.
Hydraulische Leitungen oder Anschlussteile haben zu geringen Querschnitt oder sind gedrosselt.	Pumpe vom System abkoppeln, um Leistungswerte zu ermitteln. Ggf. Drosselung (z.B. Ventil) aufheben. Ggf. Leitungen oder Anschlussteile mit grösserem Querschnitt einsetzen.
An Anschlüssen, Leitungen oder Pumpenkopf treten Leckstellen auf.	Leckstellen beseitigen.
Anschlüsse oder Leitungen sind ganz oder teilweise verstopft.	Anschlüsse und Leitungen prüfen. Verstopfende Teile und Partikel entfernen.
Kopfteile sind verschmutzt.	Kopfbauteile reinigen.
Membrane oder Ventilplatten/Dichtungen sind abgenutzt.	Membrane und Ventilplatten/Dichtungen wechseln (siehe Kapitel 9.4).
Werkstoffe sind von den geförderten Medien chemisch angegriffen	Beständiger und passender Werkstoff Typ wählen

Tab. 21: Förderleistung, Druck oder Vakuum zu niedrig

Störung kann nicht behoben werden

Sollten Sie keine der angegebenen Ursachen feststellen können, senden Sie die Pumpe an den KNF Kundendienst (Adresse siehe letzte Seite).

1. Pumpe spülen, um den Pumpenkopf von gefährlichen oder aggressiven Flüssigkeiten zu befreien (siehe Abschnitt 9.4).
2. Pumpe ausbauen.
3. Pumpe reinigen (siehe Abschnitt 9.3).
4. Pumpe mit ausgefüllter Dekontaminierungserklärung (siehe Kapitel 13) und unter Angabe des geförderten Mediums an KNF Kundendienst senden (siehe Rücksendung einleiten).

12. Ersatzteile und Zubehör

12.1 Ersatzteile

Ersatzteile	Bestellnummer
LIQUIPORT 100 Ersatzteil-Kit Kopf KT	065262
LIQUIPORT 100 Ersatzteil-Kit Kopf TT	065262
LIQUIPORT 100 Ersatzteil-Kit Kopf FT 1)	152631
LIQUIPORT 1.100 Ersatzteil-Kit Kopf KT	065262
LIQUIPORT 1.100 Ersatzteil-Kit Kopf TT	065262
LIQUIPORT 1.100 Ersatzteil-Kit Kopf FT 1)	152631
LIQUIPORT 300 Ersatzteil-Kit Kopf KT	068691
LIQUIPORT 300 Ersatzteil-Kit Kopf TT	068691
LIQUIPORT 300 Ersatzteil-Kit Kopf FT 1)	151902
LIQUIPORT 1.300 Ersatzteil-Kit Kopf KT	069728
LIQUIPORT 1.300 Ersatzteil-Kit Kopf TT	069728
LIQUIPORT 1.300 Ersatzteil-Kit Kopf FT 1)	151903

Tab. 22: Ersatzteile

1) FT nicht mit KT/TT-Unterbau kompatibel.

12.2 Zubehör

Anschlussnippel	Bestellnummer
Ersatzteil-Kit Einschraubnippel NPT1/8 ETFE/FFKM	168547
Ersatzteil-Kit Einschraubnippel NPT3/8 ETFE/FFKM	168551
Ersatzteil-Kit Einschraubnippel NPT1/8 ETFE/EPDM	168555
Ersatzteil-Kit Einschraubnippel NPT3/8 ETFE/EPDM	168549

Tab. 23: Anschlussnippel

Fussschalter	Bestellnummer
Fussschalter Impuls LIQUIPORT	155872

Tab. 24: Fussschalter

Befestigungsmittel	Bestellnummer
Stativhalter	160474
Befestigungsblech	160473

Tab. 25: Befestigungsmittel

13. Dekontaminationserklärung

HINWEIS

Voraussetzung für die Reparatur einer Pumpe durch KNF ist die Bescheinigung des Kunden über die geförderten Medien und über die Reinigung der Pumpe (Dekontaminationserklärung).

KNF Flodos AG
 Wassermatte 2
 6210 Sursee, Schweiz
 Tel +41 (0)41 925 00 25
 Fax +41 (0)41 925 00 35
 www.knf.ch

1. Diese Seite kopieren, oder die Dekontaminationserklärung von der Web-Site <http://www.knf.com/downloads> ausdrucken.
2. Pumpenmodell, Serien-Nr. und die geförderten Medien in das unten stehende Formular übertragen und das unterschriebene Formular zusammen mit der gespülten und gereinigten Pumpe an den KNF Kundendienst senden.

Dekontaminationserklärung des Kunden für Reparaturauftrag

Wir bestätigen, dass mit der unten aufgeführten Pumpe folgende Medien gefördert wurden und dass die Pumpe gespült und gereinigt wurde.

Pumpenmodell	
Serien-Nr.	
Geförderte Medien	

Es befinden sich weder aggressive, biologische, radioaktive, giftige noch andere gefährliche Medien in der Pumpe.

.....
 Firma

.....
 Datum/Unterschrift

