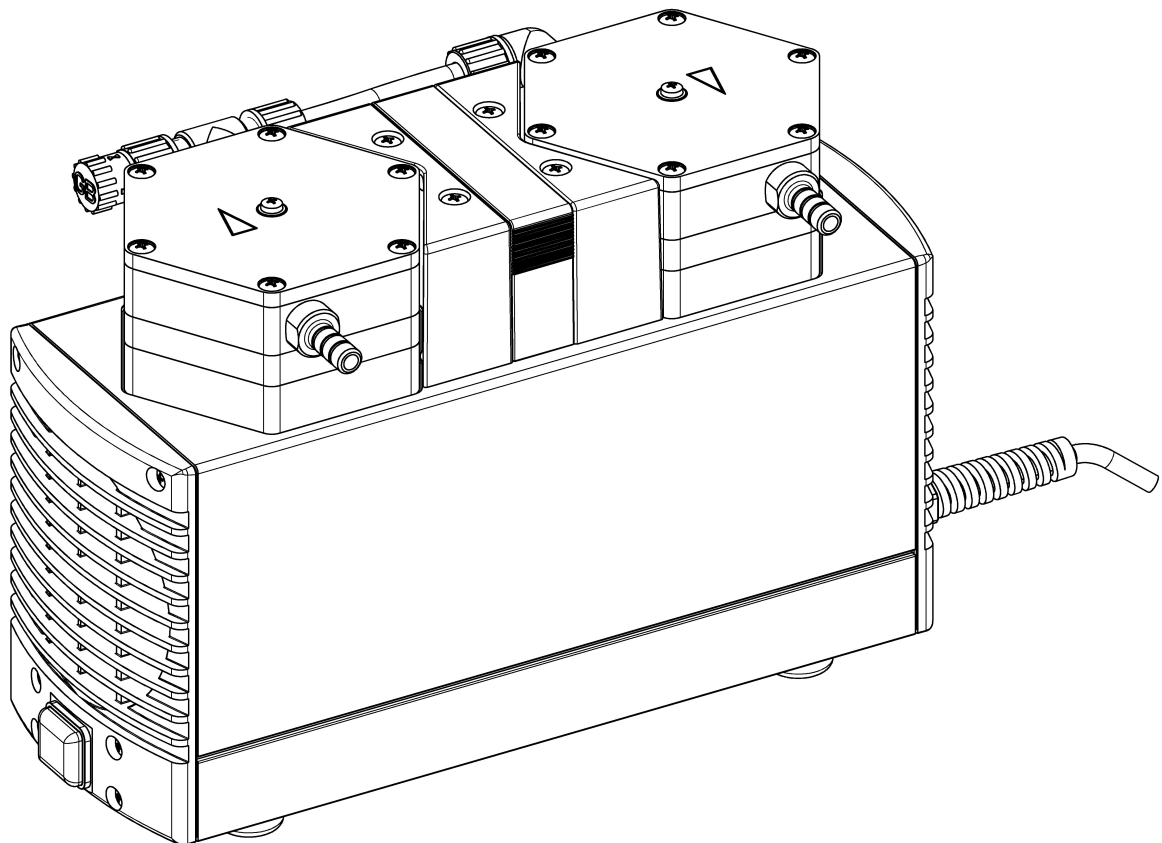


LAB

N 820/840.18 CN
ORIGINAL-BETRIEBSANLEITUNG
DEUTSCH

LABOPORT®

CHEMIEFESTE LABORPUMPEN



Hinweis!

Vor Betrieb der Pumpe und des Zubehörs Betriebsanleitung auf der Homepage (www.knf.com/downloads)
lesen und Sicherheitshinweise beachten!



KNF Neuberger GmbH
Alter Weg 3
79112 Freiburg
Deutschland
Tel. 07664 / 5909-0
Fax 07664 / 5909-99
E-Mail: info@knf.de
www.knf.de

Inhalt	Seite
1. Zu diesem Dokument	3
1.1. Umgang mit der Betriebsanleitung	3
1.2. Symbole und Kennzeichnungen	3
2. Verwendung	4
2.1. Bestimmungsgemäße Verwendung	4
2.2. Nicht bestimmungsgemäße Verwendung	4
3. Sicherheit	5
4. Technische Daten	7
5. Aufbau und Funktion	10
5.1. Pumpe	10
5.2. Gasballast (nur für N 8_0.3FT.18G)	11
6. Aufstellen, Montieren und Anschließen	12
6.1. Pumpe anschließen	12
6.2. Gasballast montieren (optional)	13
7. Betrieb	14
7.1. Pumpe	14
7.1.1. Inbetriebnahme vorbereiten	14
7.1.2. Inbetriebnahme	14
7.2. Informationen zum Ein- und Ausschalten der Pumpe	16
8. Instandhaltung	17
8.1. Instandhaltungsplan	17
8.2. Reinigung	17
8.2.1. Pumpe spülen	17
8.2.2. Pumpe reinigen	17
8.3. Membrane und Ventilplatten/ Dichtungen wechseln	18
9. Störungen beheben	22
9.1. Pumpe	22
9.2. Störung nicht behebbbar	23
10. Bestellangaben	24
10.1. Pumpen und Ersatzteile	24
10.2. Kopfdeckel und Zwischenplatten	24
10.3. Zubehör	24
11. Rücksendungen	25

1. Zu diesem Dokument

1.1. Umgang mit der Betriebsanleitung

Die Betriebsanleitung ist Teil der Pumpe.

- Lesen Sie die Betriebsanleitung, bevor Sie die Pumpe in Betrieb nehmen.
- Halten Sie die Betriebsanleitung jederzeit griffbereit.
- Geben Sie die Betriebsanleitung an den nachfolgenden Besitzer weiter.

Projektpumpen

Bei kundenspezifischen Projektpumpen (Pumpentypen, die mit „PJ“ oder „PM“ beginnen) können sich Abweichungen zur Betriebsanleitung ergeben.

Beachten Sie für Projektpumpen zusätzlich die vereinbarten Spezifikationen.

1.2. Symbole und Kennzeichnungen

Warnhinweis



Hier steht ein Hinweis, der Sie vor Gefahr warnt.

Hier stehen mögliche Folgen bei Nichtbeachtung des Warnhinweises. Das Signalwort, z. B. Warnung, weist Sie auf die Gefahrenstufe hin.

WARNUNG

- Hier stehen Maßnahmen zur Vermeidung der Gefahr und ihrer Folgen.

Gefahrenstufen

Signalwort	Bedeutung	Folgen bei Nichtbeachtung
GEFAHR	warnt vor unmittelbar drohender Gefahr	Tod oder schwere Körperverletzung bzw. schwere Sachschäden sind die Folge.
WARNUNG	warnt vor möglicher drohender Gefahr	Tod oder schwere Körperverletzung bzw. schwere Sachschäden sind möglich.
VORSICHT	warnt vor möglicher gefährlicher Situation	Leichte Körperverletzung oder Sachschäden sind möglich.

Tab. 1

Sonstige Hinweise und Symbole

- Hier steht eine auszuführende Tätigkeit (ein Schritt).
- 1. Hier steht der erste Schritt einer auszuführenden Tätigkeit. Weitere fortlaufend nummerierte Schritte folgen.

i Dieses Zeichen weist auf wichtige Informationen hin.

2. Verwendung

2.1. Bestimmungsgemäße Verwendung

Die Pumpe ist ausschließlich für die Förderung von Gasen und Dämpfen bestimmt.

Die Pumpen sind ausschließlich für den Betrieb in Innenräumen und in nicht-explosionsfähiger Atmosphäre bestimmt.

Verantwortung des Betreibers

Betriebsparameter und
-bedingungen

Die Pumpe nur unter den in Kapitel 4, Technische Daten, beschriebenen Betriebsparametern und -bedingungen einbauen und betreiben.

Sicherstellen, dass der Einsatzort trocken ist und die Pumpe vor Regen, Spritz-, Schwall- und Tropfwasser geschützt ist.

Anforderungen an
zu förderndes Medium

Vor der Verwendung eines Mediums Verträglichkeit der Materialien von Pumpenkopf, Membrane und Ventilen mit dem Medium prüfen.

Vor der Förderung eines Mediums prüfen, ob das Medium im konkreten Anwendungsfall gefahrlos gefördert werden kann.

Sicherstellen, dass auch in extremen Betriebssituationen (Temperatur, Druck) und bei Betriebsstörungen der Anlage keine Explosionsgefahr entsteht.

Nur Gase fördern, die unter den in der Pumpe auftretenden Drücken und Temperaturen stabil bleiben.

Zubehör

Laboreinrichtungen oder zusätzliche Komponenten, die an eine Pumpe angeschlossen werden, müssen auf die pneumatischen Daten der Pumpe ausgelegt sein (siehe Kapitel 4, Seite 7).

2.2. Nicht bestimmungsgemäße Verwendung

Die Pumpe darf nicht in explosionsgefährdeten Bereichen eingesetzt werden.

Die Pumpe ist nicht geeignet zur Förderung von Stäuben.

Die Pumpe ist nicht geeignet zur Förderung von Flüssigkeiten.

Die Pumpe ist nicht geeignet zur Förderung von Explosivstoffen und feuergefährlichem Material.

Die Pumpe darf nicht zur gleichzeitigen Erzeugung von Vakuum und Überdruck genutzt werden.

An der Saugseite der Pumpe darf kein Überdruck angelegt werden.

3. Sicherheit

i Beachten Sie die Sicherheitshinweise in den Kapiteln *6. Aufstellen, Montieren und Anschließen* und *7. Betrieb*.

Die Pumpe ist nach den allgemein anerkannten Regeln der Technik und den Arbeitsschutz- und Unfallverhütungsvorschriften gebaut. Dennoch können bei ihrer Verwendung Gefahren entstehen, die zu körperlichen Schäden des Benutzers oder Dritter bzw. zur Beeinträchtigung der Pumpe oder anderer Sachwerte führen.

Die Pumpe nur in technisch einwandfreiem Zustand sowie bestimmungsgemäß, sicherheits- und gefahrenbewusst unter der Beachtung der Betriebsanleitung benutzen.

Personal Sicherstellen, dass nur geschultes und unterwiesenes Personal oder Fachpersonal an der Pumpe arbeitet. Dies gilt besonders für Montage, Anschluss und Instandhaltungsarbeiten.

Sicherstellen, dass das Personal die Betriebsanleitung, besonders das Kapitel Sicherheit gelesen und verstanden hat.

Sicherheitsbewusstes Arbeiten Bei allen Arbeiten an der Pumpe und beim Betrieb die Vorschriften zur Unfallverhütung und zur Sicherheit beachten.

Kein Körperteil dem Vakuum aussetzen.

Gehäuseteile mit Hinweisschild (siehe Abb. 1) nur nach Ziehen des Netzsteckers öffnen.

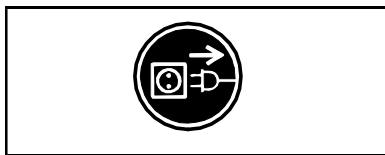


Abb. 1: Hinweisschild

Umgang mit gefährlichen Medien Beim Fördern gefährlicher Medien die Sicherheitsbestimmungen im Umgang mit diesen Medien beachten.

Umgang mit brennbaren Medien Beachten Sie, dass die Pumpen nicht explosionsgeschützt ausgeführt sind.

Sicherstellen, dass die Temperatur des Mediums jederzeit ausreichend unter der Zündtemperatur des Mediums liegt, um eine Entzündung oder Explosion zu verhindern. Dies gilt auch für außergewöhnliche Betriebssituationen.

Beachten Sie dabei, dass die Temperatur des Mediums ansteigt, wenn die Pumpe das Medium verdichtet.

Deshalb sicherstellen, dass die Temperatur des Mediums auch bei Verdichtung auf den maximal zulässigen Betriebsüberdruck der Pumpe ausreichend unter der Zündtemperatur des Mediums liegt. Der maximal zulässige Betriebsüberdruck der Pumpe ist in den technischen Daten (siehe Kapitel 4, Seite 7) angegeben.

Berücksichtigen Sie ggf. äußere Energiequellen (z. B. Strahlungsquellen), die das Medium zusätzlich erhitzen können.

Fragen Sie im Zweifelsfall den KNF-Kundendienst.

Umweltschutz Alle Austauschteile gemäß den Umweltschutzbestimmungen geschützt lagern und entsorgen. Die nationalen und internationalen

	<p>Vorschriften beachten. Dies gilt besonders für Teile, die mit toxischen Stoffen verunreinigt sind.</p>
EG/EU-Richtlinien / Normen	<p>Die Pumpen entsprechen der Richtlinie 2011/65/EU.</p> <p>Die Pumpen entsprechen den Sicherheitsbestimmungen der Richtlinie 2014/30/EU über die elektromagnetische Verträglichkeit und der Richtlinie 2006/42/EG über Maschinen.</p> <p>Die folgenden harmonisierten Normen werden erfüllt:</p> <ul style="list-style-type: none">▪ DIN EN 12100▪ DIN EN 1012-2▪ DIN EN 61010-1▪ DIN EN 61326-1 – Klasse A▪ DIN EN 50581 <p>Die Pumpen entsprechen nach IEC 664:</p> <ul style="list-style-type: none">▪ Überspannungskategorie II▪ Verschmutzungsgrad 2
Kundendienst und Reparaturen	<p>Reparaturen an der Pumpe nur vom zuständigen KNF Kundendienst durchführen lassen.</p> <p>Gehäuseteile mit spannungsführenden Teilen dürfen nur von Fachpersonal geöffnet werden.</p> <p>Bei Instandhaltungsarbeiten nur Originalteile von KNF verwenden.</p>

4. Technische Daten

i Alle Pumpen sind mit Thermoschaltern gegen Überhitzung gesichert und mit einer Netzsicherung ausgestattet.

<i>Pumpenmaterialien (alle Pumpentypen)</i>	
Pumpenkopf	PTFE
Membrane	PTFE-beschichtet
Ventil	FFPM
Verschaltung	PVDF/PTFE
Schlauchnippel	PVDF
Gasballast (nur für N 8_0.3FT.18G)	PVDF

Tab. 2

i Die elektrische Variante der Pumpe können Sie dem Typenschild entnehmen.

N 820.3 FT.18**N 820.3FT.18G**

<i>Pneumatische Leistungen</i>			
Max. zulässiger Betriebsüberdruck [bar ü]	1,0		
Endvakuum [mbar abs.]	≤ 8 (Gasballast geschlossen) ≤ 15 (Gasballast offen)		
Förderleistung bei atm. Druck [l/min]*	max. 20		
<i>Pneumatische Anschlüsse</i>			
Schlauchanschluss [mm]	ID 10		
<i>Umgebungs- und Medientemperatur</i>			
Zulässige Umgebungstemperatur	+ 5°C bis + 40°C		
Zulässige Medientemperatur	+ 5°C bis + 40°C		
<i>Sonstige Parameter</i>			
Gewicht [kg]	9,3		
Maße: L x H x B [mm]	312 x 207 x 144		
Zulässige höchste relative Luftfeuchtigkeit der Umgebung	80% für Temperaturen bis 31°C, linear abnehmend bis 50 % bei 40 °C		
Maximale Aufstellungshöhe [m ü. NN]	2000		
<i>Elektrische Parameter</i>			
Spannung [V]	100	115	230
Frequenz [Hz]	50/60	60	50
Maximale Stromaufnahme [A]	1,8	1,2	0,7
Leistungsaufnahme der Pumpe [W]	130	130	120
Maximal zulässige Netzspannungsschwankungen	+/- 10 %	+/- 10 %	+/- 10 %
Sicherung der Pumpe (je 2) T [A]	3,15	2,5	1,6
Schutzart Motor	IP44		

Tab. 3

*Liter im Normzustand (1013 mbar)

N 840.3 FT.18**N 840.3FT.18G**

<i>Pneumatische Leistungen</i>			
Max. zulässiger Betriebsüberdruck [bar ü]	1,0		
Endvakuum [mbar abs.]	≤ 8 (Gasballast geschlossen) ≤ 12 (Gasballast offen)		
Förderleistung bei atm. Druck [l/min]*	max. 34		
<i>Pneumatische Anschlüsse</i>			
Schlauchanschluss [mm]	ID 10		
<i>Umgebungs- und Medientemperatur</i>			
Zulässige Umgebungstemperatur	+ 5°C bis + 40°C		
Zulässige Medientemperatur	+ 5°C bis + 40°C		
<i>Sonstige Parameter</i>			
Gewicht [kg]	12,6		
Maße: L x H x B [mm]	341 x 226 x 166		
Zulässige höchste relative Luftfeuchtigkeit der Umgebung	80% für Temperaturen bis 31°C, linear abnehmend bis 50 % bei 40 °C		
Maximale Aufstellungshöhe [m ü. NN]	2000		
<i>Elektrische Parameter</i>			
Spannung [V]	100	115	230
Frequenz [Hz]	50/60	60	50
Maximale Stromaufnahme [A]	4,4	3,2	1,5
Leistungsaufnahme der Pumpe [W]	220	250	245
Maximal zulässige Netzspannungsschwankungen	+/- 10 %	+/- 10 %	+/- 10 %
Sicherung der Pumpe (je 2) T [A]	6,3	6,3	3,15
Schutzart Motor	IP44		

Tab. 4

*Liter im Normzustand (1013 mbar)

5. Aufbau und Funktion

5.1. Pumpe

Aufbau

- 1 Verschaltungsstutzen
- 2 Verschaltung
- 3 Pumpenkopf
- 4 Auslass (Druckseite)
- 5 Netzschalter
- 6 Einlass (Saugseite)
- 7 Gasballast
(nur für N 8_0.3FT.18G)

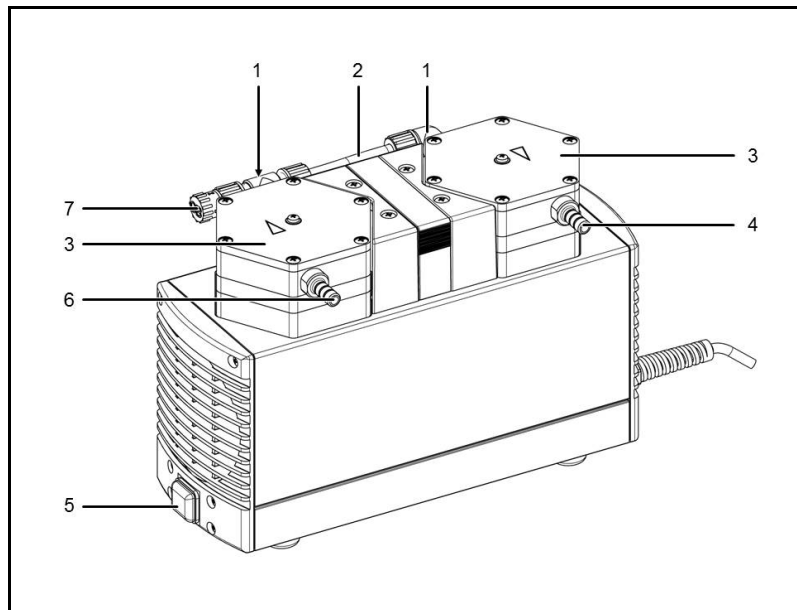


Abb. 2: Membranpumpe (dargestellt Pumpe N 840.3 FT.18G)

Funktion Membranpumpe

- 1 Auslassventil
- 2 Einlassventil
- 3 Förderraum
- 4 Membrane
- 5 Exzenter
- 6 Pleuel
- 7 Pumpenantrieb

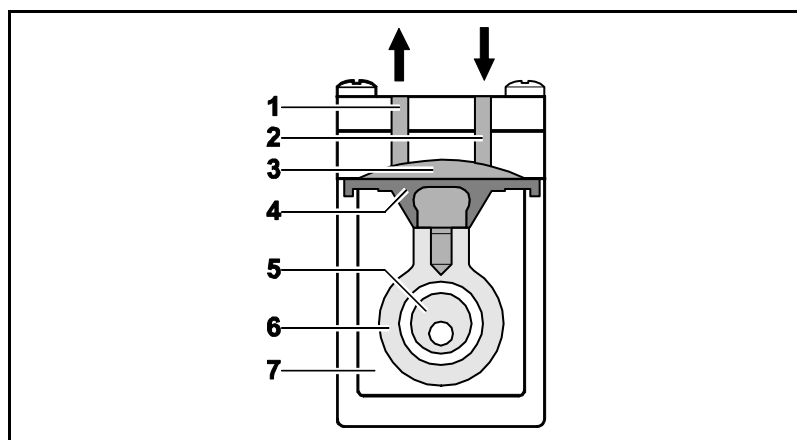


Abb. 3: Pumpenkopf

Membranpumpen fördern, komprimieren (je nach Ausführung) und evakuieren Gase und Dämpfe.

Die elastische Membrane (4) wird durch den Exzenter (5) und den Pleuel (6) auf und ab bewegt. Im Abwärtshub saugt die Membrane das zu fördernde Gas über das Einlassventil (2) an. Im Aufwärtshub drückt die Membrane das Medium über das Auslassventil (1) aus dem Pumpenkopf heraus. Der Förderraum (3) ist vom Pumpenantrieb (7) durch die Membrane hermetisch getrennt.

5.2. Gasballast (nur für N 8_0.3FT.18G)

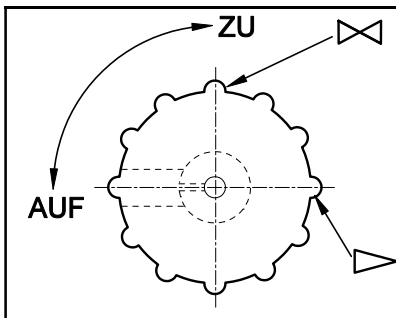


Abb. 4: Bedienknopf Gasballast



GEFAHR

Personenschaden durch Vergiftung oder Explosion und Beschädigung der Pumpe

- Sicherstellen, dass bei geöffnetem Gasballastventil keine reaktiven oder explosiven Mischungen entstehen können.
- Ggf. Gasballastventil schließen.
- Falls Inertgas erforderlich ist, KNF Service kontaktieren.

- i** Werden dampfförmige Medien gefördert, so kann durch Öffnen des Gasballastventils die Bildung von Kondensat in den Pumpenköpfen minimiert werden.
- i** Bei geöffnetem Gasballastventil verschlechtert sich das erreichbare Endvakuum.

6. Aufstellen, Montieren und Anschließen

Die Pumpe nur unter den Betriebsparametern und -bedingungen anschließen, die in Kapitel 4, Technische Daten, beschrieben sind.

Sicherheitshinweise (siehe Kapitel 3, Seite 5) beachten.

- Vor der Montage die Pumpe am Montageort aufbewahren, um sie auf Raumtemperatur zu bringen.
- Maße → Maße der Pumpe siehe Kapitel 5, Technische Daten.
- Kühlluftzufuhr → Pumpe so aufstellen, dass das Lüfterrad der Pumpe ausreichend Kühlluft ansaugen kann.
- Einsatzort → Sicherstellen, dass der Einsatzort trocken ist und die Pumpe vor Regen, Spritz-, Schwall- und Tropfwasser geschützt ist.
- Sicherer Standort (ebene Fläche) für die Pumpe wählen.
- Pumpe vor Staub schützen.
- Pumpe vor Vibration, Stoß und äußerer Beschädigung schützen.

6.1. Pumpe anschließen

- Angeschlossene Komponenten → Nur Komponenten an die Pumpe anschließen, die für die pneumatischen Daten der Pumpe ausgelegt sind (siehe Kapitel 4, Seite 7).
- Pumpenausstoß → Bei Verwendung als Vakuumpumpe: Am pneumatischen Auslass der Pumpe den Pumpenausstoß sicher ableiten.
- i** Eine Markierung auf dem Pumpenkopf zeigt die Durchflussrichtung an.
- 1. Schutzkappen von den pneumatischen Anschlüssen der Pumpe entfernen.
- 2. Saug- und Druckleitung anschließen.
- 3. Saug- und Druckleitung abfallend verlegen, so dass kein Kondensat in die Pumpe laufen kann.
- 4. Stecker des Netzkabels in ordnungsgemäß installierte Schutzkontaktsteckdose stecken.

6.2. Gasballast montieren (optional)

i Pumpen mit einem „G“ in der Typenbezeichnung sind bereits standardmäßig mit einem Gasballast ausgestattet.

- Voraussetzung
- Pumpe vom elektrischen Netz getrennt

Montage

1. Schläuche vom pneumatischen Pumpeneingang (2/6) und Pumpenausgang (4) abnehmen.
2. Verschaltung (2) zwischen den Pumpenköpfen (3) öffnen.
3. Verschaltungsstutzen (1) vom ansaugenden Pumpenkopf herausschrauben.
4. Gasballast (7) in den Pumpenkopf einschrauben.
5. Verschaltung (2) zwischen den Pumpenköpfen schließen.

Falls notwendig:

Inertgaszufuhr an Belüftungsanschlüsse anschließen. Entsprechende Sicherheitshinweise in Kapitel 3 beachten. Wird ein Inertanschluss für den Gasballast benötigt, so kontaktieren Sie bitte den KNF Service.

7. Betrieb

7.1. Pumpe

7.1.1. Inbetriebnahme vorbereiten

Vor dem Einschalten der Pumpe folgende Punkte sicherstellen:

	Notwendige Betriebsvoraussetzungen
Pumpe	<ul style="list-style-type: none"> ▪ Alle Schläuche korrekt angeschlossen
Pumpe	<ul style="list-style-type: none"> ▪ Lüfteröffnungen nicht zugestellt ▪ Daten des Spannungsnetzes stimmen mit den Angaben auf dem Typenschild der Pumpe überein ▪ Pumpenauslass nicht verschlossen oder eingengt ▪ Bei Betrieb mit Gasballast: Bei geöffnetem Gasballast können keine reaktiven, explosiven oder anderweitig gefährlichen Mischungen entstehen (anderenfalls KNF-Service kontaktieren).

Tab. 5

7.1.2. Inbetriebnahme

- ➔ Pumpe nur unter den Betriebsparametern und -bedingungen betreiben, die in Kapitel 4, Technische Daten beschrieben sind.
- ➔ Bestimmungsgemäße Verwendung der Pumpe sicherstellen (siehe Kapitel 2.1, Seite 4).
- ➔ Nicht bestimmungsgemäße Verwendung der Pumpe ausschließen (siehe Kapitel 2.2, Seite 4).
- ➔ Sicherheitshinweise beachten (siehe Kapitel 3, Seite 5).

**WARNUNG**

Berstgefahr des Pumpenkopfs durch übermäßige Druckerhöhung

- Maximal zulässigen Betriebsüberdruck nicht überschreiten (siehe Kapitel 4, Seite 7).
- Druck während des Betriebs überwachen.
- Wenn der Druck über den maximal zulässigen Betriebsüberdruck der Pumpe ansteigt: Pumpe sofort abschalten und Störung beheben (siehe Kapitel 9, Seite 22).
- Luft- bzw. Gasmengen nur auf der saugseitigen Leitung drosseln oder regulieren, um ein Überschreiten des maximal zulässigen Betriebsüberdrucks zu vermeiden.
- Wenn die Luft- oder Gasmenge auf der druckseitigen Leitung gedrosselt oder reguliert wird, darauf achten, dass der maximal zulässige Betriebsüberdruck nicht überschritten wird.



Drucküberschreitungen lassen sich durch eine Bypass-Leitung mit Druckentlastungsventil zwischen Druck- und Saugseite der Pumpe vermeiden. Weitere Informationen erteilen die KNF-Fachberater.

Pumpenstillstand

- Bei Pumpenstillstand in den Leitungen normalen atmosphärischen Druck herstellen (Pumpe pneumatisch entlasten).

**WARNUNG**

Personenschaden und Beschädigung der Pumpe durch automatischen Start

Wird der Pumpenbetrieb durch den Thermoschalter wegen Überhitzung unterbrochen, starten die Pumpen nach Abkühlung automatisch.

- Nach Ansprechen der Thermosicherung oder bei Stromausfall Netzstecker der Pumpe aus der Steckdose ziehen, damit die Pumpe nicht unkontrolliert anlaufen kann.
- Nur Arbeiten an der Pumpe vornehmen, wenn die Pumpe vom elektrischen Netz getrennt ist.

7.2. Informationen zum Ein- und Ausschalten der Pumpe

Pumpe einschalten

i Die Pumpe darf beim Einschalten nicht gegen Überdruck anlaufen. Dies gilt auch im Betrieb nach kurzzeitiger Stromunterbrechung. Läuft eine Pumpe gegen Druck an, kann die Pumpe blockieren, woraufhin der Thermoschalter reagiert und die Pumpe abschaltet.

- ➔ Sicherstellen, dass beim Einschalten kein Druck in den Leitungen herrscht.
- ➔ Pumpe mit Netzschalter einschalten (siehe 2/5).

Pumpe ausschalten/außer Betrieb nehmen

- ➔ Bei Förderung von aggressiven Medien Pumpe vor dem Ausschalten spülen, um die Lebensdauer der Membrane zu verlängern (siehe Kapitel 8.2.1, Seite 17).
- ➔ Pumpe mit Netzschalter ausschalten (siehe 2/5).
- ➔ In den Leitungen normalen atmosphärischen Druck herstellen (Pumpe pneumatisch entlasten).
- ➔ Netzstecker der Pumpe ziehen.

8. Instandhaltung

8.1. Instandhaltungsplan

Bauteil	Instandhaltungsintervall
Pumpe	Regelmäßige Prüfung auf äußere Beschädigung oder Leckage
Membrane und Ventilplatten/Dichtungen	Spätestens wechseln, wenn die Pumpenleistung nachlässt

Tab. 6

8.2. Reinigung

i Achten Sie bei Reinigungsarbeiten darauf, dass keine Flüssigkeiten ins Gehäuseinnere gelangen.

8.2.1. Pumpe spülen



WARNUNG

Personenschaden durch Vergiftung oder Explosion und Beschädigung der Pumpe

→ Sicherstellen, dass beim Spülen der Pumpe mit Inertgas das Gasballastventil geschlossen ist und somit keine reaktiven oder explosiven Mischungen entstehen.

→ Pumpe vor dem Ausschalten unter Atmosphärenbedingungen (Umgebungsdruck) etwa 5 Minuten mit Luft (falls aus Sicherheitsgründen notwendig: mit einem Inertgas) spülen.

8.2.2. Pumpe reinigen

→ Pumpe nur mit einem trockenen Wischtuch reinigen. Bei der Reinigung möglichst keine Lösungsmittel verwenden, da diese die Kunststoffteile angreifen können.

→ Wenn Druckluft vorhanden, Teile ausblasen.

8.3. Membrane und Ventilplatten/ Dichtungen wechseln

Voraussetzungen

- Pumpe ausgeschaltet und Netzstecker aus Steckdose gezogen
- Pumpe gereinigt und frei von gefährlichen Stoffen
- Schläuche vom pneumatischen Pumpenein- und -ausgang entfernt

Material und Werkzeug

Anz.	Material
1	Kreuzschlitzschraubendreher Nr. 2
1	Ersatzteil-Set (siehe Kapitel 10.1, Seite 24)
1	Filzstift

Tab. 7

Hinweise zum Vorgehen

- ➔ Membrane und Ventilplatten/Dichtungen immer zusammen wechseln, um die Leistung der Pumpe zu erhalten.
- ➔ Membrane und Ventilplatten/Dichtungen der einzelnen Pumpenköpfe nacheinander wechseln.



Gesundheitsgefährdung durch gefährliche Stoffe in der Pumpe

WARNUNG

Je nach gefördertem Medium sind Verätzungen oder Vergiftungen möglich.

- ➔ Bei Bedarf Schutzausrüstung tragen, z. B. Schutzhandschuhe.
- ➔ Pumpe vor dem Wechsel von Membrane und Ventilplatten/Dichtungen spülen (siehe Kapitel 8.2.1, Seite 17).

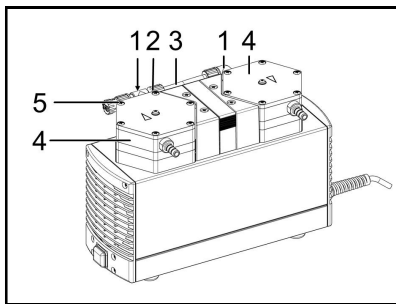


Abb. 5: Pumpenkopf abmontieren

Pumpenkopf abmontieren

1. An pneumatischer Kopfverschaltung (3) die Überwurfmutter (2) von Hand lösen. Winkelschraub-Verschraubung (1) des Pumpenkopfs (4) gegen den Uhrzeigersinn drehen, bis Verbindungsschlauch abgezogen werden kann.
2. Druckplatte (Abb.8/5), Kopfdeckel (8/6), Zwischenplatte (Abb.8/8) und Membranaufnahme mit einem durchgehenden Filzstiftstrich markieren (bei zweiköpfigen Pumpen an beiden Pumpenköpfen). Dadurch wird verhindert, dass die Teile später falsch montiert werden.
3. Außenliegende Schrauben (5) vom Pumpenkopf/von den Pumpenköpfen lösen.
4. Pumpenkopf/Pumpenköpfe vorsichtig abnehmen.

Membrane wechseln

i Bei zweiköpfiger Pumpe werden die Membranen nacheinander gewechselt, um sicherzustellen, dass die Passscheiben in gleicher Anzahl wie zuvor verwendet werden.

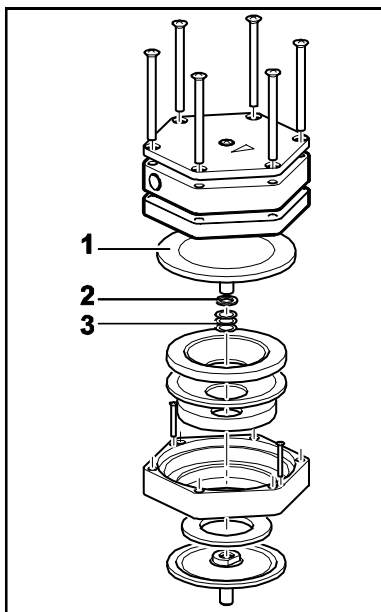


Abb. 6: Membrane wechseln

1. Eine Membrane so weit herunterdrücken, dass sich die andere Membrane im oberen Umkehrpunkt befindet.
2. Die obere Membrane (1) von Hand vorsichtig gegen den Uhrzeigersinn herausdrehen.
3. Passscheibe dick (2) und Passscheiben dünn (3) vom alten Membrangewinde in gleicher Anordnung und Anzahl auf neue Membrane stecken.
4. Neue Membrane von Hand einschrauben und handfest anziehen.
5. Schritte 1–4 für zweiten Pumpenkopf durchführen.

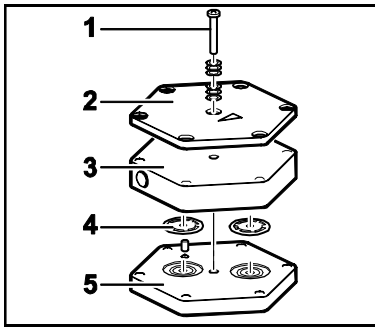


Abb. 7: Ventilplatten/
Dichtungen wechseln

Ventilplatten/Dichtungen wechseln

1. Schraube/Schrauben (1) in der Mitte der Druckplatte (2) lösen. Bei zweiköpfiger Pumpe: Schraube/Schrauben nur von einem Pumpenkopf lösen.
2. Druckplatte (2) und Kopfdeckel (3) von Zwischenplatte (5) abnehmen.
Ventilplatten/Dichtungen (4) liegen offen.
3. Alte Ventilplatten/Dichtungen abnehmen.
4. Zwischenplatte (5) vorsichtig reinigen (falls Ablagerungen vorhanden).
5. Neue Ventilplatten/Dichtungen (4) in entsprechende Sitze der Zwischenplatte (5) einsetzen.
6. Bei zweiköpfiger Pumpe:
Schritte 1–5 für zweiten Pumpenkopf durchführen.
7. Ausgewechselte Membrane(n), Ventilplatten/Dichtungen sachgerecht entsorgen.

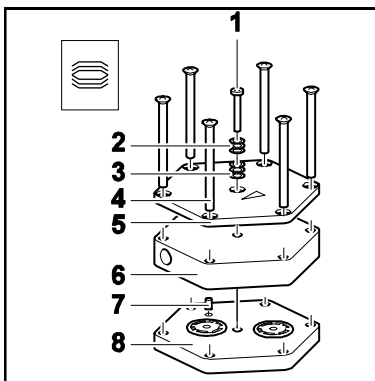


Abb. 8: Pumpenkopf montieren

Pumpenkopf montieren

1. Rand der Membrane rundum andrücken. Bei zweiköpfiger Pumpe: Membrane nur an einem Pumpenkopf andrücken.
2. Zwischenplatte (8) mit Ventilplatten/Dichtungen entsprechend dem Filzstiftstrich auf Aufnahme setzen.
3. Kopfdeckel (6) entsprechend Passstift (7) auf Zwischenplatte (8) setzen.
4. Druckplatte (5) entsprechend Filzstiftstrich auf Kopfdeckel (6) setzen.
5. Schrauben (4) über Kreuz anziehen.
6. Schraube/Schrauben (1) in der Mitte der Druckplatte (5) mit Tellerfedern (2, 3) einsetzen. Dabei auf die richtige Anordnung der Tellerfedern achten (siehe Abb.8).
7. Schraube/Schrauben (1) festziehen, bis Schraubenkopf flächig aufsitzt. Schraube/Schrauben mit weiterer halber Umdrehung fixieren.
8. Schritte 1–7 für zweiten Pumpenkopf durchführen.

9. Pneumatische Kopfverschaltung der Pumpe wieder montieren:
Schlauch auf Schlauchanschluss der Winkeleinschraub-
Verschraubung schieben und in gerade Stellung bringen.
Überwurfmutter festziehen.

Abschließende Schritte

1. Funktionsprüfung
 - Saug- und Druckseite an Pumpe anschließen
 - Pumpe elektrisch anschließen
 - Pumpe auf Funktionalität (u.a. Endvakuum) prüfen
 - Pumpe wieder elektrisch und pneumatisch trennen
2. Pumpe in Anwendung integrieren
 - Saug- und Druckseite an Pumpe anschließen
 - Pumpe elektrisch anschließen
 - Pumpe auf Funktionalität prüfen

9. Störungen beheben



Lebensgefahr durch Stromschlag

→ Vor Arbeiten an der Pumpe die Pumpe von der Stromversorgung trennen.

GEFAHR → Spannungsfreiheit prüfen und sicherstellen.

→ Pumpe prüfen (siehe Tab. 8 bis 11).

9.1. Pumpe

Pumpe fördert nicht	
Ursache	Störungsbehebung
Keine Spannung im elektrischen Netz.	→ Raumsicherung prüfen und ggf. einschalten.
Thermoschalter der Pumpe hat angesprochen.	→ Pumpe vom elektrischen Netz nehmen. → Pumpe abkühlen lassen. → Ursache der Überhitzung feststellen und beseitigen.
Anschlüsse oder Leitungen sind blockiert.	→ Anschlüsse und Leitungen prüfen. → Blockierung entfernen.
Externes Ventil ist geschlossen oder Filter verstopft.	→ Externe Ventile und Filter prüfen.
Im Pumpenkopf hat sich Kondensat gesammelt.	→ Kondensatquelle von der Pumpe trennen. → Pumpe spülen (siehe Abschnitt 8.2.1, Seite 17).
Membrane oder Ventilplatten/Dichtungen sind abgenutzt.	→ Membrane und Ventilplatten/Dichtungen wechseln (siehe Abschnitt 8.3, Seite 18)

Tab. 8

Förderleistung, Druck oder Vakuum zu niedrig	
Die Pumpe erreicht nicht die in den Technischen Daten bzw. im Datenblatt angegebene Leistung.	
Ursache	Störungsbehebung
Im Pumpenkopf hat sich Kondensat gesammelt.	→ Kondensatquelle von der Pumpe trennen. → Pumpe spülen (siehe Kapitel 8.2.1, Seite 17). → Gasballast öffnen und Pumpenkopf spülen.
An der Druckseite steht Überdruck und an der Saugseite gleichzeitig Vakuum oder ein Druck über Atmosphäre an.	→ Pneumatische Bedingungen ändern.
Pneumatische Leitungen oder Anschlussteile haben zu geringen Querschnitt oder sind gedrosselt.	→ Pumpe vom System abkoppeln, um Leistungswerte zu ermitteln. → Ggf. Drosselung (z. B. Ventil) aufheben. → Ggf. Leitungen oder Anschlussteile mit größerem Querschnitt einsetzen.
An Anschlüssen, Leitungen oder Pumpenkopf treten Leckstellen auf.	→ Korrekten Sitz der Schläuche auf Schlauchnippeln sicherstellen. → Undichte Schläuche austauschen. → Leckstellen beseitigen.
Anschlüsse oder Leitungen sind ganz oder teilweise verstopft.	→ Anschlüsse und Leitungen prüfen. → Verstopfende Teile und Partikel entfernen.
Kopfteile sind verschmutzt.	→ Kopfbauteile reinigen.

Förderleistung, Druck oder Vakuum zu niedrig	
Die Pumpe erreicht nicht die in den Technischen Daten bzw. im Datenblatt angegebene Leistung.	
Ursache	Störungsbehebung
Membrane oder Ventilplatten/Dichtungen sind abgenutzt.	→ Membrane und Ventilplatten/Dichtungen wechseln (siehe Kapitel 8.3, Seite 18).
Gewechselte Membrane und Ventilplatten/Dichtungen	→ Sicherstellen, dass Passscheiben auf das Membrangewinde aufgesteckt wurden. → Schläuche auf Dichtigkeit prüfen. → Eventuell die äußeren Schrauben (Abb. 5/5, Seite 19) der Druckplatte vorsichtig über Kreuz anziehen.
Gasballast noch offen.	→ Gasballast schließen.

Tab. 9

Pumpe ist eingeschaltet und läuft nicht, Netzschalter leuchtet nicht	
Ursache	Störungsbehebung
Pumpe ist nicht an das elektrische Netz angeschlossen	→ Pumpe an das elektrische Netz anschließen.
Keine Spannung im elektrischen Netz	→ Raumsicherung prüfen und ggf. einschalten.
Sicherung der Pumpe defekt	→ Netzstecker der Pumpe aus Steckdose ziehen. → Markierten Deckel auf Unterseite der Pumpe lösen. → Passende Sicherung wählen und wechseln (siehe Kapitel 4, Seite 7).

Tab. 10

Pumpe ist eingeschaltet und läuft nicht, Netzschalter leuchtet	
Ursache	Störungsbehebung
Pumpe ist heißgelaufen, Thermoschalter hat angesprochen	→ Netzstecker der Pumpe aus Steckdose ziehen. → Pumpe abkühlen lassen. → Ursache der Überhitzung feststellen und beseitigen.

Tab. 11

9.2. Störung nicht behebbar

Sollten Sie keine der angegebenen Ursachen feststellen können, senden Sie die Pumpe an den KNF-Kundendienst (Adresse letzte siehe Seite).

1. Pumpe spülen, um den Pumpenkopf von gefährlichen oder aggressiven Gasen zu befreien (siehe Kapitel 8.2.1, Seite 17).
2. Pumpe ausbauen.
3. Pumpe reinigen (siehe Kapitel 8.2.2, Seite 17).
4. Pumpe mit ausgefüllter Unbedenklichkeits- und Dekontaminationserklärung und unter Angabe des geförderten Mediums an KNF senden.

10. Bestellangaben

10.1. Pumpen und Ersatzteile

- i** Ein Ersatzteil-Set besteht aus:
- 2 Membranen und 4 Ventilplatten/Dichtungen bei zweiköpfigen Pumpen

Pumpentyp	Bestellnummer Pumpe	Bestellnummer Ersatzteil-Set
N 820.3 FT.18	309577	057358
N 840.3 FT.18	309579	057359

Tab. 12

10.2. Kopfdeckel und Zwischenplatten

Pumpentyp	Bestellnummer Kopfdeckel		Bestellnummer Zwischenplatte
	Kopf 1	Kopf 2	
N 820.3 FT.18	304249	304252	304246 (2x)
N 840.3 FT.18	304250	304253	304247 (2x)

Tab. 13

10.3. Zubehör

Zubehör	Bestellnummer
Gasballast N 820/840	028477

Tab. 14

11. Rücksendungen

Voraussetzung für die Reparatur einer Pumpe durch KNF ist eine vollständig ausgefüllte Dekontaminationserklärung.

Für Kunden aus Deutschland ist diese zu finden auf:
www.knf.de/produkte/service.

Für Kunden aus weiteren Ländern: Gehen Sie auf die Homepage www.knf.com und wählen Sie Ihr Land aus. Die Dekontaminationserklärung finden Sie im Downloadbereich.

Bei Fragen wenden Sie sich bitte an Ihren Vertriebspartner (Kontakt Daten: siehe www.knf.com).

KNF weltweit

Unsere lokalen KNF Partner finden Sie unter: www.knf.com