

ダイヤフラム式真空ポンプ

N86KT/KN. 18 簡易取扱説明書

当マニュアルは日本語訳簡易版です。より詳細な情報が記載されたマニュアルは弊社 web サイトからダウンロード可能です



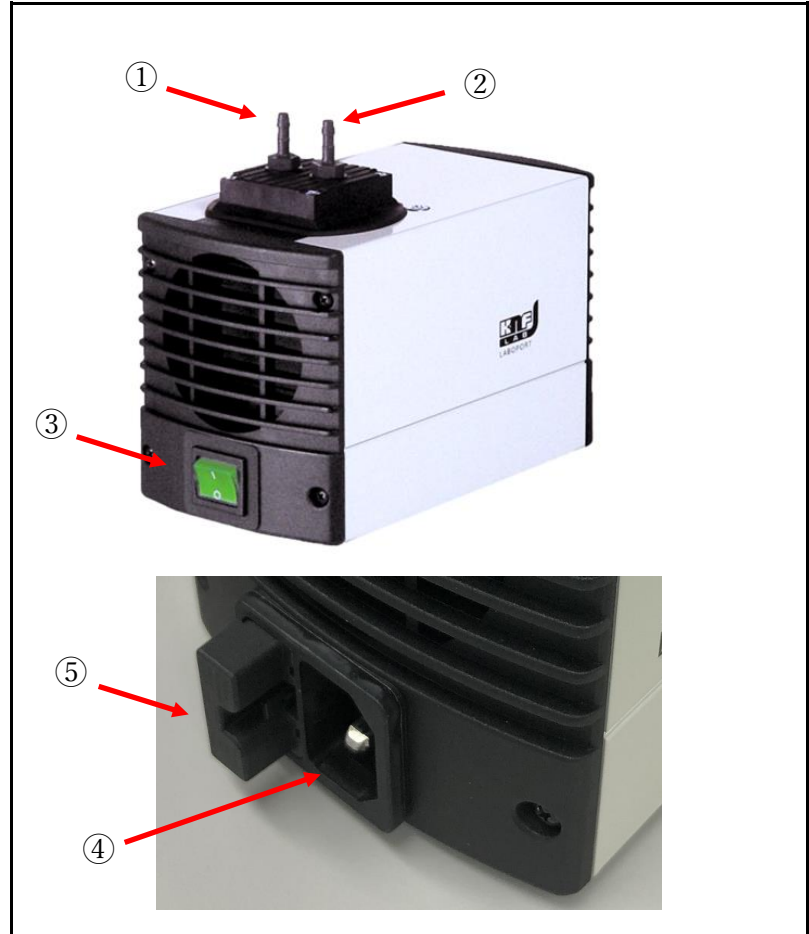
ご使用前に

- ・本製品はガスの吸引/圧縮用に設計されており、液体の吸引はできません。
- ・ポンプと使用する装置・機器の対応真空仕様をご確認ください。
- ・P3 の製品仕様に記載されている各項目の条件をご確認ください。
- ・可燃ガスを使用される場合、爆発・発火する可能性がありますので予防措置をとってください。
また、ガスの温度が常に発火点より十分に低いことを確認してください。
- ・ポンプ内で発生する圧力と温度において安定したガスを使用してください。
- ・吐出側の経路に閉塞が無いことを確認してください。圧力が過剰に高まるとポンプの破損や爆発する可能性があります。
- ・長時間ご使用されますと本体部分が高温になります。ご注意ください。

デザインと機能

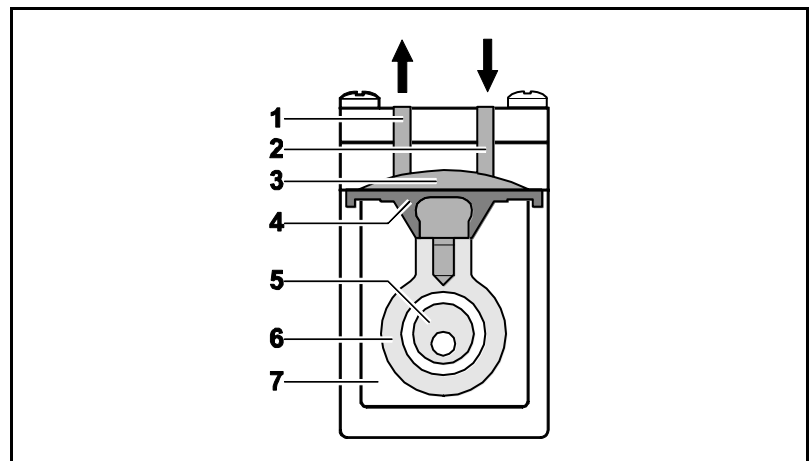
設置・接続

- 1 排気ノズル(排気側)
- 2 吸気ノズル(吸気側)
- 3 電源スイッチ
- 4 電源ケーブルソケット
- 5 ヒューズカバー



機能

- 1 排気バルブ
- 2 吸気バルブ
- 3 移送チャンバー
- 4 ダイアフラム
- 5 偏心カム
- 6 コネクションロッド
- 7 駆動部





製品仕様

部品/材質	N86KT. 18	N86KN. 18
ポンプヘッド	PPS	PPS
ダイヤフラム	PTFE コーティング	EPDM
バルブ	FFKM	FKM

仕様	N86KT. 18			N86KN. 18		
	最大動作圧 [bar g]	2.5			2.4	
到達真空度 [mbar abs.]	160			100		
大気圧下での流量 [L/min]	5.5			6		
ホースコネクタ [mm]	内径 4mm のホースに適合			内径 4mm のホースに適合		
許容環境温度 [°C]	5 ~ 40			5 ~ 40		
許容媒体温度 [°C]	5 ~ 40			5 ~ 40		
重量 [kg]	1.9			1.9		
寸法: L x H x W [mm]	164 x 141 x 90			164 x 141 x 90		
最大環境湿度 [%]	80 (31°C) 50 (40°C)			80 (31°C) 50 (40°C)		
最大高度 [海拔 m]	2000			2000		
電圧 [V]	AC 100	AC 115	AC 230	AC 100	AC 115	AC 230
周波数 [Hz]	50/60	60	50	50/60	60	50
最大消費電流 [A]	1.8	1.1	0.65	1.8	1.1	0.65
消費電力 [W]	60	55	60	60	55	60
最大許容電圧変動 [%]	±10	±10	±10	±10	±10	±10
ヒューズ [2本 T (A)]	3.15	3.15	1.0	3.15	3.15	1.0
モータ保護等級	IP20			IP20		

設置・取付け

下記の環境に注意してください。ポンプが破損するおそれがあります。



冷却用ファンが塞がれる。ホースの破損。排気側ラインの閉塞。
雨、水飛沫、水滴、結露、ほこり、塵、振動、衝撃。

1. ポンプのホースコネクタから保護キャップを取り外してください。
2. 吸引と排気ノズルに真空ホースを接続してください。
3. 電源ケーブルをソケットに取り付けコンセントに差し込んでください。

運転の開始

1. 電源スイッチをオンにしてください。
2. スイッチのランプが点灯し、動作音がすることを確認してください。

運転の終了

1. 吸引口のホースを取り外してください。
2. 大気圧状態にて5～10分空気を吸引してください。
→ポンプ内部への溶媒固着を防ぎ、消耗品を長持ちさせます。
3. 電源スイッチをオフにしてください。

トラブルシューティング

症状	原因・対応策
電源が入らない。 (電源スイッチが点灯しない)	<ul style="list-style-type: none"> ● ポンプのヒューズが切れている。 ● 電源ケーブルが断線している。 ● 電源スイッチが故障している。 <p>→修理のお問い合わせください。</p>
電源は入るが動作しない。	<ul style="list-style-type: none"> ● サーマルスイッチが動作している。 →ポンプを冷却してください。 ● モータの動作寿命に達している。 →お問い合わせください。 ● 減圧/加圧状態で動作開始している。 →大気圧下で動作開始してください。



症状	原因・対応策
流量・圧力もしくは真空度が極端に悪い。	<ul style="list-style-type: none">● ダイアフラム・バルブが劣化している。 →サービスキットを用いて交換してください。● 真空ホースがしっかりと接続されていない。 →再度接続してください。● 経路が異物により閉塞されている。 →経路を確認し異物を取り除いてください。

消耗品(ダイアフラム・バルブ)の交換

消耗品劣化により真空度が悪化した場合、サービスキットを用いて消耗品を交換することで改善されます。

分解交換マニュアルをご用意しておりますのでお問い合わせください。

また、別紙の英語版マニュアルをご参照ください。

サービスキット&アクセサリ

ポンプの種類	型番	内容物
N86KT. 18	043242	ダイアフラム x1、バルブ x2
N86KN. 18	043241	ダイアフラム x1、バルブ x2

株式会社ケー・エヌ・エフ・ジャパン

〒104-0033

東京都中央区新川 1-16-14

アクロス新川ビルアネックス 3F

TEL : 03-3551-7931 FAX : 03-3551-7932

MAIL : Info.jp@knf.com

Website : <https://knf.com/ja/jp>