

MEMBRAN-PULSATIONS-DÄMPFER



FPD 06, 10 KP.51



FPD 06, 1.06



FPD 10, 1.10

VORTEILE

- Reduziert die Pulsation nach der Pumpe um bis zu 97%
- Hohe chemische Beständigkeit
- Langlebig und wartungsfrei

MÖGLICHE EINSATZGEBIETE

- Um Vibration in Schläuchen und Rohren zu reduzieren.
- Zur Beseitigung von Pulsationen, die die ordnungsgemäße Funktion des Systems beeinträchtigen können.
- Zum Schutz der Instrumente, welche nach der Pumpe angeschlossen sind.

Für weitere Informationen besuchen Sie bitte unsere Website www.knf.com



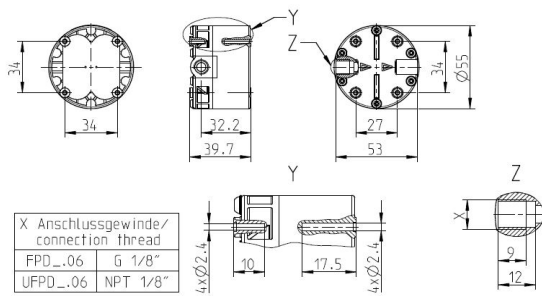
SPEZIFIKATIONEN

Typ	MATERIAL (GEHÄUSE / MEMBRAN)				Max. Druck (bar)	Für folgende Typen
	KP	KP.51 (NSF)	KT	TT		
FPD 06					2	NFB 5, NF 5, FF 12 FF 20, FL 10, NF 25, NFB 25, NF 30, NF 60, FP 70, NF 100
FPD 1.06	PP / EPDM	PP / EPDM	PP / FFKM	PVDF / FFKM	6*	NF 1.5, NF 1.10, FF 20, NF 1.25, NF 1.30, NF 1.60, FP 150, NF 1.150
FPD 10					2	NFB 100, NF 300, NF 600, FP 400
FPD 1.10					6*	NF 1.100, NF 1.300, NF 1.600, FP 1.400

* 4 bar für KT und TT Version

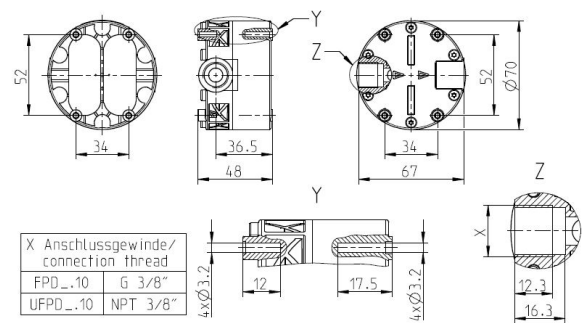
FPD 06 / FPD 1.06

ABMESSUNG



FPD 10 / FPD 1.10

ABMESSUNG



BOHRUNGSDATEN FPD 06 / 1.06 / 10 / 1.10

Bohrung	Pumpe
0.7 mm	NFB 5, NF 1.5, NF 1.30
1.0 mm	NF 5, FL 10, FF 12, NF 1.10, FF 20
1.2 mm	NF 25, NFB 25, NF 1.25
1.4 mm	NF 30, NF 60, NF 1.60, FP 70
1.6 mm	NF 1.100
1.8 mm	NF 100
2.0 mm	NF 1.300
2.8 mm	NF 300, NF 1.600
3.4 mm	NF 600
3.8 mm	NFB 100
8.2 mm (slot length)	FP 400
8.9 mm (slot length)	FP 150, FP 1.150

Die Leistungswerte für die in diesem Datenblatt dargestellten Serienmodelle wurden unter Testbedingungen ermittelt. Die tatsächlichen Leistungswerte können hiervon abweichen und sind insbesondere abhängig von den Nutzungsbedingungen und somit von der konkreten Anwendung, den Parametern der beteiligten Komponenten im System des Nutzers sowie von ggf. durchgeführten technischen Änderungen und Modifikationen, die von der Standardkonfiguration oder vom Auslieferungszustand abweichen.

Sollten auf Grundlage von Serienmodellen kundenindividuelle Ausführungen erstellt worden sein, so können für diese andere technische Leistungsdaten gelten. Vor der Inbetriebnahme ist die zugehörige Bedienungsanleitung und/oder Montageanleitung zu lesen und deren Sicherheitshinweise zu beachten. KNF behält sich das Recht vor, am Produkt und der zugehörigen Dokumentation Änderungen durchzuführen, ohne vorherige Information der Kunden.



www.knf.com