

FS 25, FS 60 IN-LINE FILTERS



FS 25



FS 60

VORTEILE

- Filtration erfolgt durch ein hochwertiges, formstabiles Qualitätsgewebe.
- Unterschiedliche Maschenweiten ermöglichen die Schutzfunktion unter Beibehaltung einer ausreichenden Durchflussmenge.
- Nicht nur die Pumpen, sondern auch die nachfolgenden Bauteile werden vor Partikeln, Kristallen und Fasern geschützt.
- Chemische Beständigkeit gewährleistet breites Anwendungsfeld.

MÖGLICHE EINSATZGEBIETE

- Geeignet für Flüssigkeiten und Gase
- Laboranwendungen (Säuren, Basen, Lösungsmittel, Alkohole und Öle)

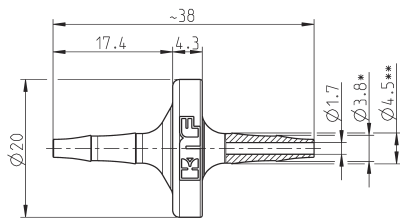
Für weitere Informationen besuchen Sie bitte unsere Website www.knf.com



LEISTUNGSDATEN				
Typ	FS 25 T	FS 25 X	FS 60 T	FS 60 X
Material (Gehäuse / Gewebe)	PVDF	PEEK	PVDF	PEEK
Maschenweite	70 µm	35 µm	70 µm	35 µm
Max. Durchflussmenge (Flüssigkeit)	250 ml/min	250 ml/min	600 ml/min	600 ml/min
Anschlüsse	für Schlauch ID 3.2 / 4 mm	für Schlauch ID 3.2 / 4 mm	UNF 1/4" - 28	UNF 1/4" - 28

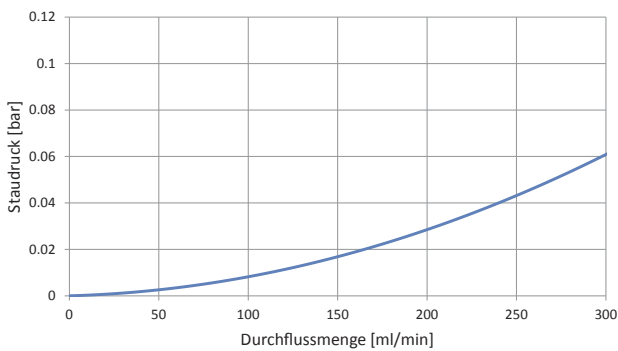
FS 25

IN-LINE FILTER FS 25



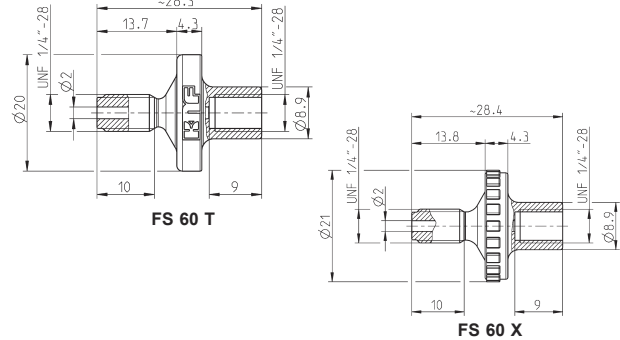
- * Schlauch / Hose ID=3.2mm
- ** Schlauch / Hose ID=4mm

KENNLINIE FS 25

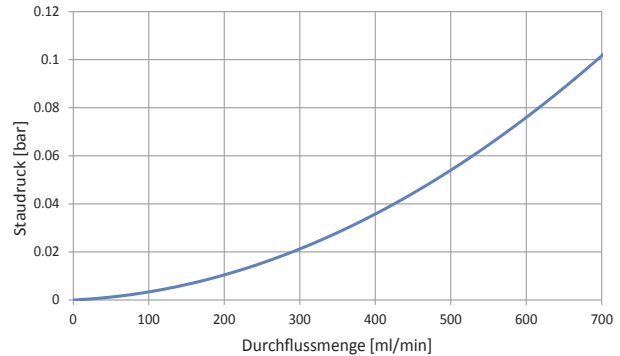


FS 60

IN-LINE FILTER FS 60



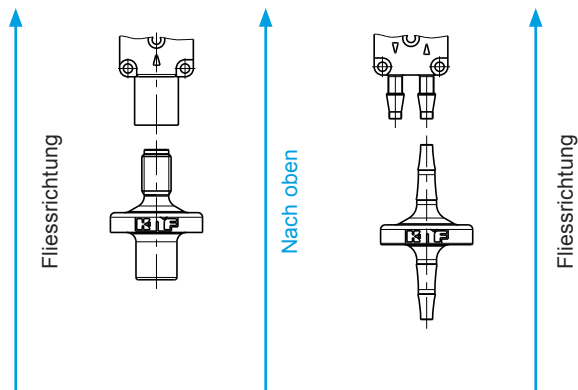
KENNLINIE FS 60



ANWENDUNGSMITTELMEN

Empfehlung für die Befüllung

Beim Befüllen des Systems sollte die Flüssigkeit von unten nach oben fließen, damit Luftblasen entweichen können. Luftblasen im System können die Dosiergenauigkeit beeinflussen.



Durchflussprüfung / Differenzdruck

Wenn das Fördermedium geringe Mengen an Partikeln, Kristallen oder Fasern enthält ist eine Überprüfung der Dosiergenauigkeit in regelmäßigen Abständen sehr empfehlenswert. Wenn das Fördermedium eine grössere Menge an Partikeln, Kristallen oder Fasern enthält, empfehlen wir den durch den Filter resultierenden Staudruck zu überwachen

Filterwechsel

Wir empfehlen den Filter spätestens nach einem Jahr zu wechseln. Bei grossen Mengen an Partikeln, Kristallen oder Fasern empfehlen wir den Filter öfter zu wechseln.

Die Leistungswerte für die in diesem Datenblatt dargestellten Serienmodelle wurden unter Testbedingungen ermittelt. Die tatsächlichen Leistungswerte können hiervon abweichen und sind insbesondere abhängig von den Nutzungsbedingungen und somit von der konkreten Anwendung, den Parametern der beteiligten Komponenten im System des Nutzers sowie von ggf. durchgeführten technischen Änderungen und Modifikationen, die von der Standardkonfiguration oder vom Auslieferungszustand abweichen.

Sollten auf Grundlage von Serienmodellen kundenindividuelle Ausführungen erstellt worden sein, so können für diese andere technische Leistungsdaten gelten. Vor der Inbetriebnahme ist die zugehörige Bedienungsanleitung und/oder Montageanleitung zu lesen und deren Sicherheitshinweise zu beachten. KNF behält sich das Recht vor, am Produkt und der zugehörigen Dokumentation Änderungen durchzuführen, ohne vorherige Information der Kunden.



www.knf.com