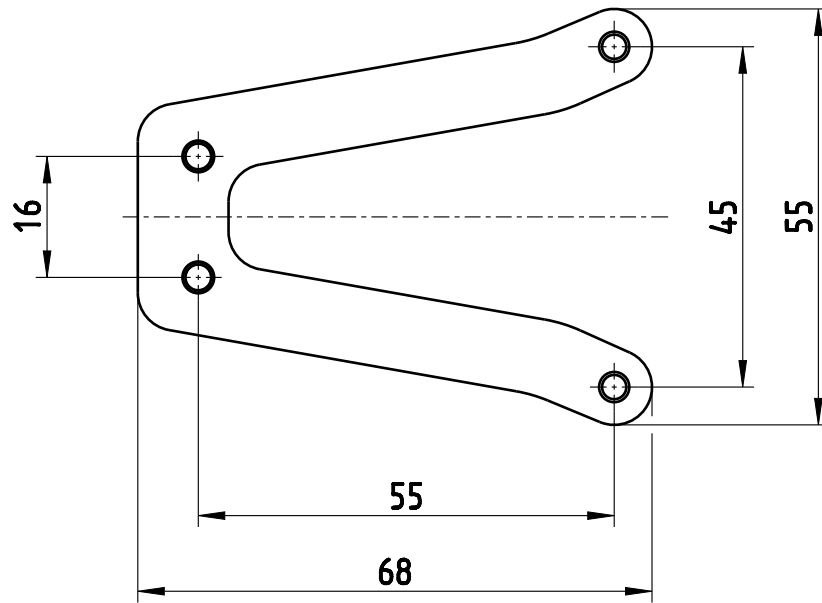
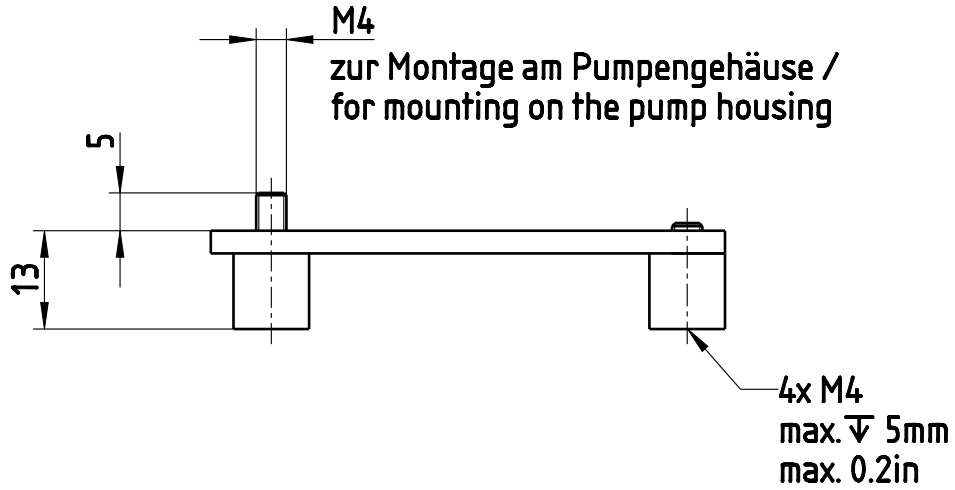


Copying of this document and giving it to others and the use or communication of the contents thereof, are forbidden without express authority. Offenders are liable to the payment of damages. All rights are reserved in the event of the grant of a patent or the registration of a utility model or design.



Weitergabe, sowie Vervielfältigung dieser Unterlagen, Vervielfältigung und Mitteilung ihres Inhalts nicht gestattet, soweit nicht ausdrücklich zugestanden. Zuwiderhandlung verpflichtend zu Schadensersatz. Alle Rechte für den Fall der Patenterteilung oder Gebrauchsmuster-Eintragung vorbehalten.

00	Erstfreigabe / Initial release				CN013870
Rev.	Änderungsbeschreibung/Change description				Ae/Nr./Change No.
Massstab/Scale		3D-Model	327888-MONTAGESET-EB-M4X6_8-N96		Datum/Date
1:1		3D-Rev.	01		Freigegeben/Released
Blatt/Sheet	1/1	Format	A4		Bearbeitet/Edited
Typ/Type	N96		Werkstoff/Base material		12.01.2026
Benennung/Description		-		10stwe	
MONTAGE N96 SET		-			
ASSEMBLY N96 SET		-			
			Materialnr./Material no.		Drawing Type
			327888		DIMENSION
			Dokumentnr./Document no.		Revision
			CAD1160844		00