

FEM 1.02 MEMBRAN-DOSIERPUMPE



FEM 1.02 KP.27SM-2



FEM 1.02 KP.55RC

VORTEILE

- Sehr gute Wiederholgenauigkeit
- Langzeitstabilität
- Grosser Dosierbereich 1:100
- Hohe chemische Beständigkeit
- Selbstansaugend
- Lange Lebensdauer > 10'000 Std.
- Vielfältige Ansteuerungsmöglichkeiten
- Mit integriertem Überdruckventil (Version .27)
- .55RC Version mit integrierter Elektronik zur Ausführung von Teilhuben und Fernsteuerung

MÖGLICHE EINSATZGEBIETE

- Medizinische Diagnostik
- Industrielle Dosiersysteme
- Brennstoffzellen
- Halbleiterindustrie
- Wasseranalyse

Für weitere Informationen
besuchen Sie bitte unsere
Website www.knf.com



LEISTUNGSDATEN				
Serienmodell	FEM 1.02 SM-2			FEM 1.02 .55RC
Materialausführung	KP	KT	TT	
Pumpenkopf	PP	PP	PVDF	
Membrane	PTFE	PTFE	PTFE	
Ventile	EPDM	FFKM	FFKM	
Förderleistung (ml/min)	0.2 - 20			0.2 - 20
Nominales Hubvolumen (µl)	180			5 - 180
Genauigkeit (%)	+/- 10			+/- 2
Reproduzierbarkeit (%)	+/- 1			+/- 1
Saughöhe (mWS)	4			4
Druckhöhe (mWS)	60			60
Zulässige Umgebungstemperatur (°C)	+5 bis +40			+5 bis +40
Zulässige Mediumstemperatur (°C)	+5 bis +80			+5 bis +80
Gewicht (g)	340			390
IP-Schutz	40			40
ELEKTRISCHE DATEN				
Betriebsspannung (V) ¹⁾	5.52			12 - 24
Leistungsaufnahme (W)	15			19
I Last max. (A)	0.6			0.5

¹⁾ Vom Steuermodul abhängig

FEM 1.02 SM-2

LEISTUNGSBEREICHE

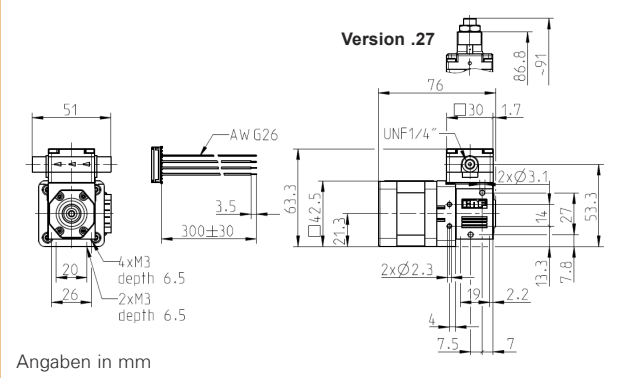
Serienmodell	Förderleistung bei atm. Druck (ml/min)	Max. Saughöhe (mWS)	Max. Druckhöhe (mWS)
FEM 1.02 SM-2	0.2 - 20	4	60

FEM 1.02 .55RC

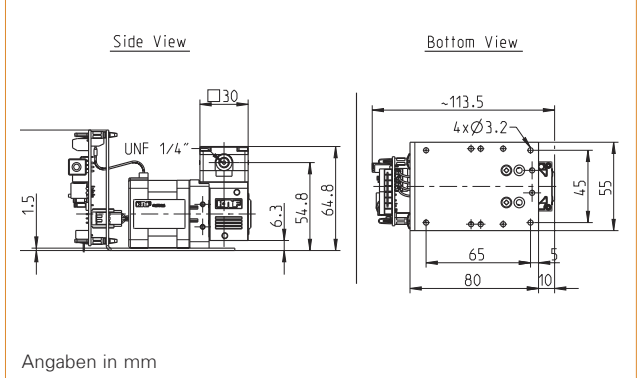
LEISTUNGSBEREICHE

Serienmodell	Hubvolumen (µl)	Max. Saughöhe (mWS)	Max. Druckhöhe (mWS)
FEM 1.02 .55RC	5 - 180	4	60

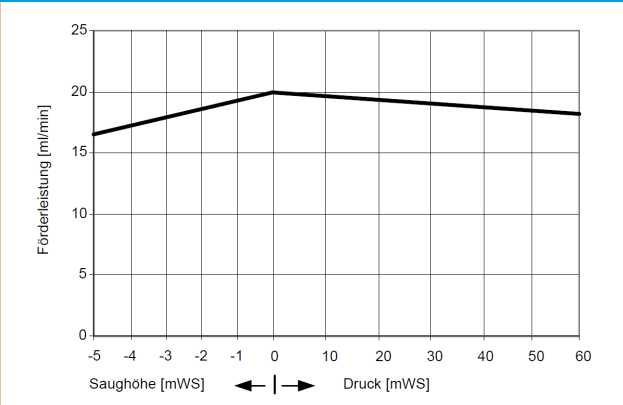
FEM 1.02 SM-2



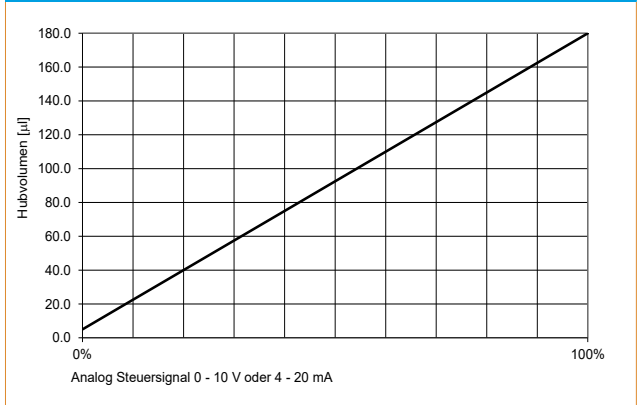
FEM 1.02 .55RC




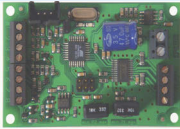

FEM 1.02 SM-2 FÖRDERKURVE



FEM 1.02 .55RC DOSIERVOLUMEN



OPTIONEN		
Benennung	Abbildung	Details
Druckhalteventil (Version .27)		Der Einsatz des Ventils dient zur Erzeugung eines konstanten Gegendrucks sowie zur Optimierung der Dosiergenauigkeit.
Hall Sensor - Positionserkennung der Membrane		Damit die genaue Position der Membrane überwacht werden kann, ist es möglich, einen Hallsensor zu integrieren. Dies ermöglicht eine vielfältige Ansteuerung der Pumpe.
Hydraulische Anschlüsse		Klemmverschraubungen, John Guest etc.

ZUBEHÖR		
Benennung	Abbildung	Details
Steuermodul		KNF bietet eine elektronische Ansteuerung für die einfache Integration der Pumpe in Ihre Testumgebung.
Filter		Die KNF Filter schützen sowohl die Pumpen als auch Bauteile vor Partikeln, Kristallen und Fasern, die deren einwandfreie Funktion beeinträchtigen können.

Die Leistungswerte für die in diesem Datenblatt dargestellten Serienmodelle wurden unter Testbedingungen ermittelt. Die tatsächlichen Leistungswerte können hiervon abweichen und sind insbesondere abhängig von den Nutzungsbedingungen und somit von der konkreten Anwendung, den Parametern der beteiligten Komponenten im System des Nutzers sowie von ggf. durchgeführten technischen Änderungen und Modifikationen, die von der Standardkonfiguration oder vom Auslieferungszustand abweichen.

Sollten auf Grundlage von Serienmodellen kundenindividuelle Ausführungen erstellt worden sein, so können für diese andere technische Leistungsdaten gelten. Vor der Inbetriebnahme ist die zugehörige Bedienungsanleitung und/oder Montageanleitung zu lesen und deren Sicherheitshinweise zu beachten. KNF behält sich das Recht vor, am Produkt und der zugehörigen Dokumentation Änderungen durchzuführen, ohne vorherige Information der Kunden.



www.knf.com