

FMM 20

MEMBRAN FLÜSSIGKEITSPUMPEN MIT LINEARANTRIEB



FMM 20 KPDC-P



FMM 20 TTDC-P

VORTEILE

- Lange Lebensdauer
- Einstellbares Hubvolumen 5-17 μ l
- Grosser Förderbereich
- Vor- und Rücklaufdicht
- Hohe chemische Beständigkeit
- Selbstansaugend
- Geräuscharm

MÖGLICHE EINSATZGEBIETE

- Medizinische Diagnostik
- Industrielle Dosiersysteme
- Tintenstrahldrucker
- Brennstoffzellen
- Halbleiterindustrie
- Wasseranalyse



Für weitere Informationen
besuchen Sie bitte unsere
Website www.knf.com

LEISTUNGSDATEN

Serienmodell	FMM 20 DC-P		
	KP	KT	TT
Pumpenkopf	PP	PP	PVDF
Membrane	EPDM	FFKM	FFKM
Ventile	EPDM	FFKM	FFKM
Nominales Hubvolumen (μ l)	15		
Hubvolumen Einstellbereich (μ l)	5-17		
Förderleistung bei 20 Hz (ml/min)	18		
Saughöhe (mWS)	3		
Druckhöhe (mWS)	10		
Zulässige Umgebungstemperatur (°C)	+5 bis +40		
Zulässige Mediumstemperatur (°C)	+5 bis +80		
Gewicht (g)	88		
IP-Schutz	54		

ELEKTRISCHE DATEN

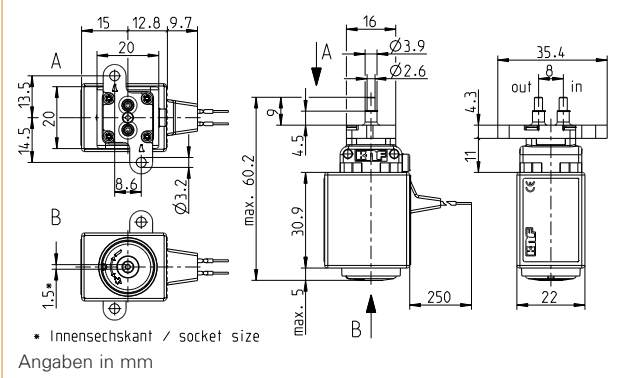
Betriebsspannung (V)	12	24
Max. zul. Frequenz (Hz)	20	
I Last max. während Impuls (A)	1.45	0.6
Effektive kontin. Stromaufnahme bei 20 Hz (A)	0.85	0.36
Effektive kontin. Leistung bei 20 Hz (W)	8.04	7.2

FMM 20 DC-P

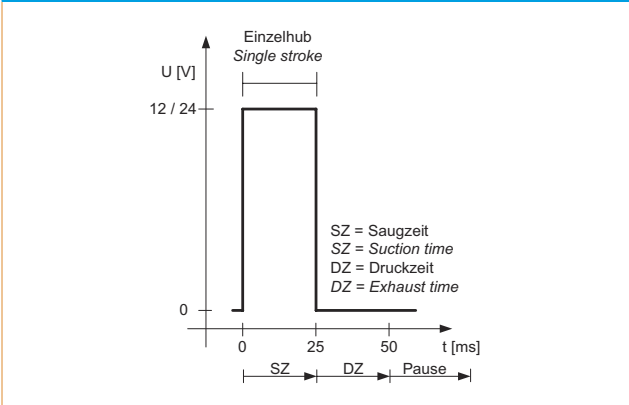
LEISTUNGSBEREICHE


Serienmodell	Nominales Hubvolumen (µl)	Förderleistung bei 20 Hz (ml/min)	Saughöhe (mWS)	Druckhöhe (mWS)
FMM 20 DC-P	15	18	3	10


FMM 20 DC-P



STEUERSIGNAL (IMPULS)



OPTIONEN		
Benennung	Abbildung	Details
Hydraulische Anschlüsse		Innengewinde, Klemmverschraubungen, Manifold etc.

ZUBEHÖR		
Benennung	Abbildung	Details
Druckhalteventil		Der Einsatz des Ventils dient zur Erzeugung eines konstanten Gegendrucks sowie zur Optimierung der Dosiergenauigkeit.
Pulsationsdämpfer		Dieser vielseitig einsetzbare Pulsationsdämpfer trägt zur Verringerung der Vibrationen in den Leitungen bei und minimiert prozessstörende oder beeinflussende Pulsationen.
Filter		Die KNF Filter schützen sowohl die Pumpen als auch Bauteile vor Partikeln, Kristallen und Fasern, die deren einwandfreie Funktion beeinträchtigen können.

Die Leistungswerte für die in diesem Datenblatt dargestellten Serienmodelle wurden unter Testbedingungen ermittelt. Die tatsächlichen Leistungswerte können hiervon abweichen und sind insbesondere abhängig von den Nutzungsbedingungen und somit von der konkreten Anwendung, den Parametern der beteiligten Komponenten im System des Nutzers sowie von ggf. durchgeführten technischen Änderungen und Modifikationen, die von der Standardkonfiguration oder vom Auslieferungszustand abweichen.

Sollten auf Grundlage von Serienmodellen kundenindividuelle Ausführungen erstellt worden sein, so können für diese andere technische Leistungsdaten gelten.

Vor der Inbetriebnahme ist die zugehörige Bedienungsanleitung und/oder Montageanleitung zu lesen und deren Sicherheitshinweise zu beachten. KNF behält sich das Recht vor, am Produkt und der zugehörigen Dokumentation Änderungen durchzuführen, ohne vorherige Information der Kunden.



www.knf.com