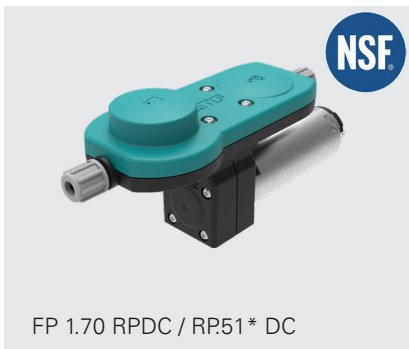


FP 1.70

MEMBRAN FLÜSSIGKEITSPUMPEN



FP 1.70 RPDC / RP51* DC



FP 1.70 RPDCB-4A

VORTEILE

Integrierter Dämpfer

- Bietet sanften Flow mit niedriger Pulsation
- Mindert den Fließwiderstand in Schläuchen
- Vermeidet Blasenbildung
- Benötigt keine zusätzlichen Dämpfer

Innovative 4-Punkte Ventile

- Für zuverlässiges Ansaugen auch bei tiefen Motordrehzahlen



Für weitere Informationen besuchen Sie bitte unsere Website www.knf.com

MÖGLICHE EINSATZGEBIETE

- Tintenstrahldruck
- Medizinalgeräte
- 3D-Druck
- Brennstoffzellen
- Fördern von Lösemittel
- Und viele weitere

LEISTUNGSDATEN

Serienmodell	FP 1.70 DC		FP 1.70 DCB-A*1	FP 1.70 DCB-4A*1
	RP	RT		
Materialausführung				
Pumpenkopf	PPS	PPS		
Membrane	EPDM	PTFE		
Ventile	EPDM	FFKM		
Ventildichtungen	EPDM	FKM		
Schwingmembrane	EPDM	PTFE		
Nominale Förderleistung bei atm. (l/min)	0.7			
Saughöhe (mH ₂ O)	3	3		
Nominaler Druck (mH ₂ O)	60			
Zulässige Umgebungstemperatur (°C)	+5 to +40			
Zulässige Mediumstemperatur (°C)	+5 to +80			
IP Schutz Pumpe	00		30	30
ELEKTRISCHE DATEN				
Betriebsspannung (V)	12/24		12/24	10 – 28
Leistungsaufnahme (W)	10.5/11.5		9.2/9.2	6.8 – 10.1
I Last max. (A)	0.87/0.48		0.76/0.38	0.68 – 0.36
IP Schutz Motor	00		54	54
Gewicht (g)	480		300	300

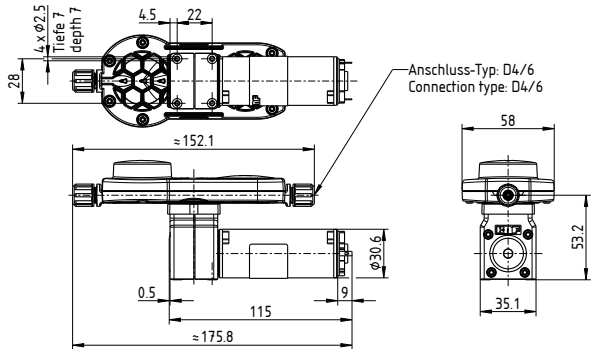
* lebensmitteltauglich nach Standard NSF/ANSI 169
*1 DCB = Bedeutet bürstenloser DC Motor

FP 1.70 DC

LEISTUNGSBEREICHE

Serienmodell	Nominale Förderleistung bei atm. (l/min)	Max. Saughöhe (mH ₂ O)	Nominale Druck (mH ₂ O)
FP 70 DC	0.7	≥ 3	60

FP 1.70 DC



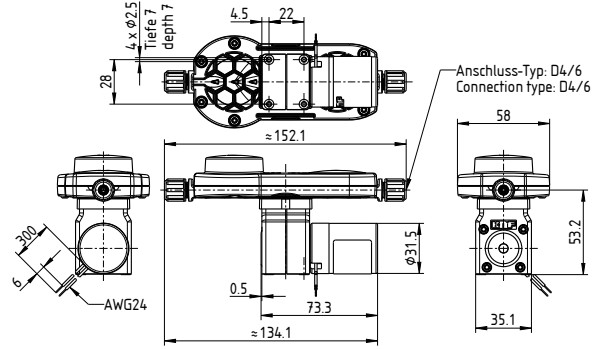
Angaben in mm

FP 1.70 DCB-A

LEISTUNGSBEREICHE

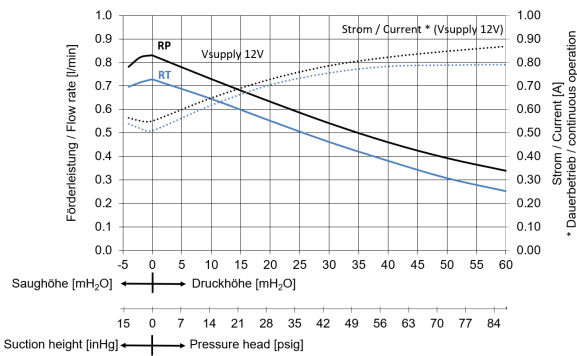
Serienmodell	Nominale Förderleistung bei atm. (l/min)	Max. Saughöhe (mH ₂ O)	Nominale Druck (mH ₂ O)
FP 70 DCB-B	0.7	≥ 3	60

FP 1.70 DCB-A

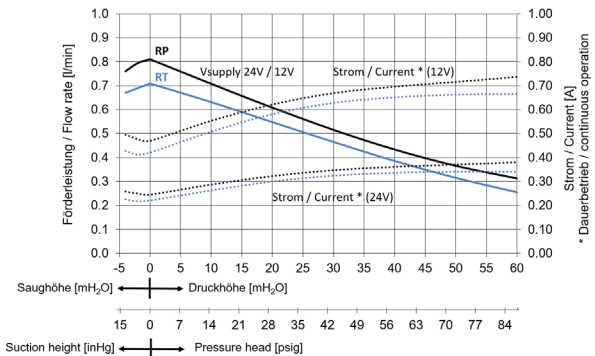


Angaben in mm

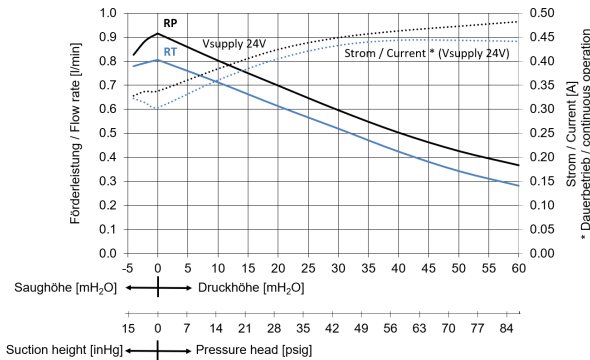
FP 1.70 DC 12 V



FP 1.70 DCB-A



FP 1.70 DC 24 V



ELEKTROSPEZIFIKATIONEN

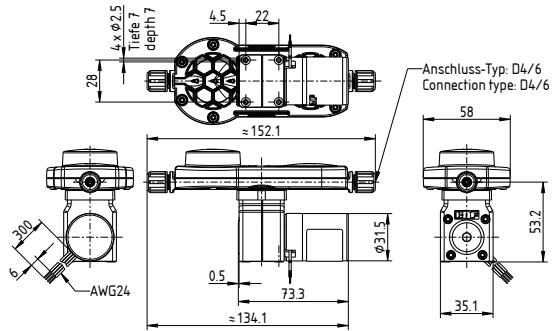
Litzen	AWG 24
Litzenbelegung	rot = +VS schwarz = - VS/GND

FP 1.70 DCB-4A

LEISTUNGSBEREICHE

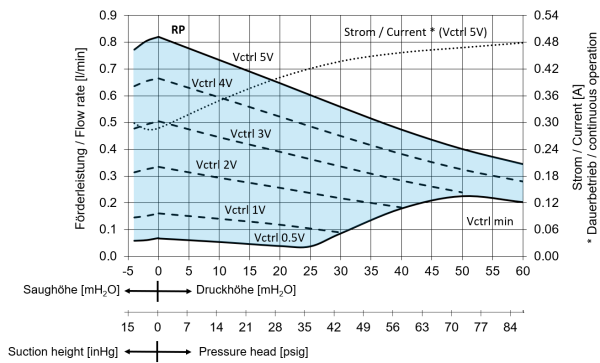
Serienmodell	Nominale Förderleistung bei atm. (l/min)	Max. Saughöhe (mH ₂ O)	Nominale Druck (mH ₂ O)
FP 70 DC	0.7	≥ 3	60

FP 1.70 DCB-4A

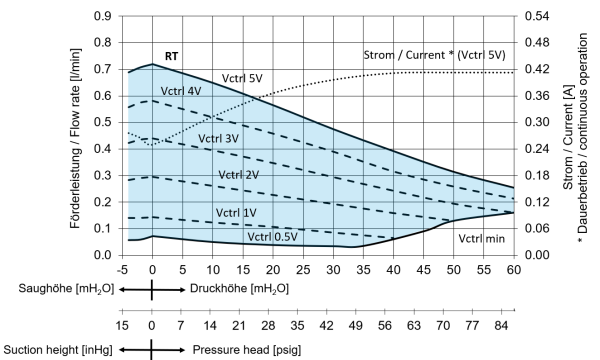


Angaben in mm

FP 1.70 DCB-4A RP





FP 1.70 DCB-4A RT



ELEKTROSPEZIFIKATIONEN

Litzen	AWG 24
Litzenbelegung	rot = +VS schwarz = - VS/GND weiss = Vctrl-Input grün = FG-output
Input Signal	0 – 5 V

OPTIONEN		
Benennung	Abbildung	Details
Andere Motoren, Spannungen		Verschiedene Spannungsvarianten, höhere oder tiefere Lebensdauer
Elektrische Anschlüsse		Sonderausführungen gemäss Kundenwunsch, z. B. spezielle elektrische Anschlüsse (Molex, AMP, etc.)






NSF National Sanitary Foundation

Durch die Zertifizierung wird bescheinigt, dass alle mit .51 bezeichneten Pumpen für den Einsatz im Lebensmittelbereich geeignet sind.



DIGITAL CUSTOMIZATION

Diese Pumpe kann dank digitaler Technologie schnell an das Kundensystem angepasst werden. Dies geschieht durch parametrieren der Firmware des Motors bei KNF.

ZUBEHÖR			
Benennung	Abbildung	ID-Nummer	Details
Befestigungs-Clip		351069	Erlaubt Befestigungsmöglichkeiten für FP 1.70, FP 70 und FM 50
Druckhalteventil		Auf Anfrage	Der Einsatz des Ventils dient zur Erzeugung eines konstanten Gegendrucks sowie zur Optimierung der Dosiergenauigkeit.
Filter		Auf Anfrage	Die KNF Filter schützen sowohl die Pumpen als auch Bauteile vor Partikeln, Kristallen und Fasern, die deren einwandfreie Funktion beeinträchtigen können.

Die Leistungswerte für die in diesem Datenblatt dargestellten Serienmodelle wurden unter Testbedingungen ermittelt. Die tatsächlichen Leistungswerte können hiervon abweichen und sind insbesondere abhängig von den Nutzungsbedingungen und somit von der konkreten Anwendung, den Parametern der beteiligten Komponenten im System des Nutzers sowie von ggf. durchgeführten technischen Änderungen und Modifikationen, die von der Standardkonfiguration oder vom Auslieferungszustand abweichen.

Sollten auf Grundlage von Serienmodellen kundenindividuelle Ausführungen erstellt worden sein, so können für diese andere technische Leistungsdaten gelten.

Vor der Inbetriebnahme ist die zugehörige Bedienungsanleitung und/oder Montageanleitung zu lesen und deren Sicherheitshinweise zu beachten. KNF behält sich das Recht vor, am Produkt und der zugehörigen Dokumentation Änderungen durchzuführen, ohne vorherige Information der Kunden.



www.knf.com

Technische Änderungen vorbehalten.
KNF 04/2026. www.knf.com