

NF 1.600

MEMBRAN FLÜSSIGKEITSPUMPEN



NF 1.600 KPDC

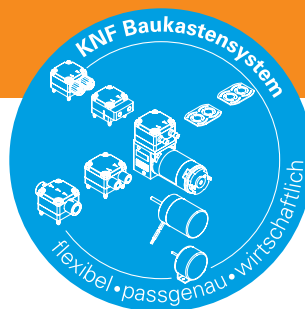
VORTEILE

- Selbstansaugend und druckstark
- Hohe chemische Resistenz
- Trockenlaufsicher, langlebig und wartungsarm

MÖGLICHE EINSATZGEBIETE

- Analysetechnik
- Labortechnik
- Reinigungsindustrie
- Reprotechnik

Für weitere Informationen besuchen Sie bitte unsere Website www.knf.com



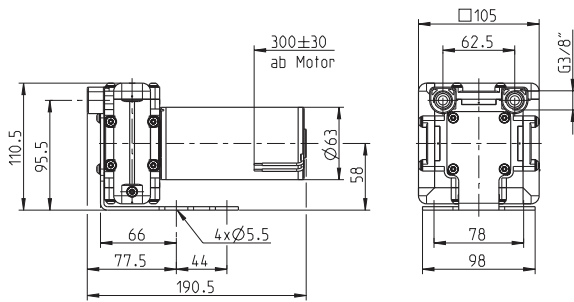
LEISTUNGSDATEN			
Serienmodell	NF 1.600 DC		
Materialausführung	KP	KT	TT
Pumpenkopf	PP	PP	PVDF
Membrane	PTFE	PTFE	PTFE
Ventile	EPDM	FFKM	FFKM
Förderleistung bei atm. Druck (l/min)	6		
Saughöhe (mWg)	3		
Druckhöhe (mWg)	60		
Zulässige Umgebungstemperatur (°C)	+5 bis +40		
Zulässige Mediumstemperatur (°C)	+5 bis +80		
Gewicht (kg)	2.5		
IP-Schutz	50		
ELEKTRISCHE DATEN			
Betriebsspannung (V)	24		
Leistungsaufnahme (W)	75		
I Last max. (A)	3.1		

NF 1.600 DC

LEISTUNGSBEREICHE

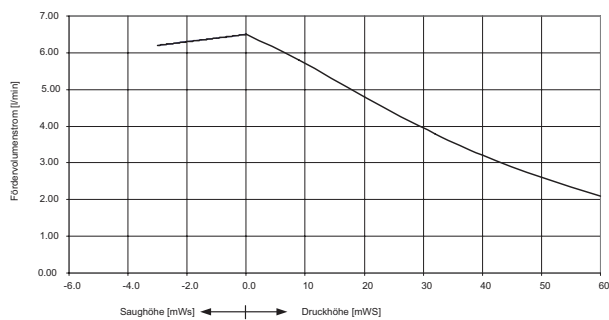
Serienmodell	Förderleistung bei atm. Druck (l/min)	Max. Saughöhe (mWg)	Max. Druckhöhe (mWg)
NF 1.600 DC	6	3	60


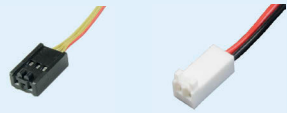

NF 1.600 DC



Angaben in mm

NF 1.600 DC FÖRDERKURVE



OPTIONEN		
Benennung	Abbildung	Details
Motoren		Verschiedene Spannungsvarianten, höhere oder tiefere Lebensdauer
Elektrische Anschlüsse		Molex, AMP etc.
Hydraulische Anschlüsse		G / NPT Innengewinde

ZUBEHÖR		
Benennung	Abbildung	Details
Druckhalteventil		Der Einsatz des Ventils dient zur Erzeugung eines konstanten Gegendrucks sowie zur Optimierung der Dosiergenauigkeit.
Pulsationsdämpfer		Dieser vielseitig einsetzbare Pulsationsdämpfer trägt zur Verringerung der Vibrationen in den Leitungen bei und minimiert prozessstörende oder beeinflussende Pulsationen.

Die Leistungswerte für die in diesem Datenblatt dargestellten Serienmodelle wurden unter Testbedingungen ermittelt. Die tatsächlichen Leistungswerte können hiervon abweichen und sind insbesondere abhängig von den Nutzungsbedingungen und somit von der konkreten Anwendung, den Parametern der beteiligten Komponenten im System des Nutzers sowie von ggf. durchgeführten technischen Änderungen und Modifikationen, die von der Standardkonfiguration oder vom Auslieferungszustand abweichen.

Sollten auf Grundlage von Serienmodellen kundenindividuelle Ausführungen erstellt worden sein, so können für diese andere technische Leistungsdaten gelten. Vor der Inbetriebnahme ist die zugehörige Bedienungsanleitung und/oder Montageanleitung zu lesen und deren Sicherheitshinweise zu beachten. KNF behält sich das Recht vor, am Produkt und der zugehörigen Dokumentation Änderungen durchzuführen, ohne vorherige Information der Kunden.



www.knf.com