

NF 2.35

MEMBRAN FLÜSSIGKEITSPUMPEN



NF 2.35 XPDCB-4B

VORTEILE

- Selbstansaugend und druckstark
- Hohe chemische Resistenz
- Trockenlaufsicher, langlebig und wartungsarm

MÖGLICHE EINSATZGEBIETE

- Analysetechnik
- Labortechnik
- Reinigungsindustrie
- Reprrotechnik

Für weitere Informationen
besuchen Sie bitte unsere
Website www.knf.com



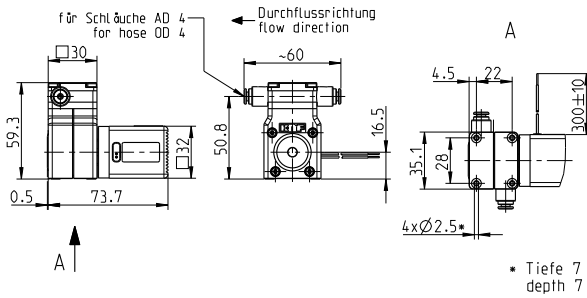
LEISTUNGSDATEN		
Serienmodell	NF 2.35 DCB-B	NF 2.35 DCB-4B
Materialausführung	XP	XT
Pumpenkopf	PEEK	PEEK
Membrane	EPDM	PTFE
Ventile	EPDM	FFKM
Schwingmembrane	PTFE	PTFE
Förderleistung bei atm. Druck (l/min)	0.35	
Saughöhe (mWS)	3	
Druckhöhe (mWS)	160	
Zulässige Umgebungstemperatur (°C)	+5 bis +40	
Zulässige Mediumstemperatur (°C)	+5 bis +80	
Gewicht (g)	260	
IP-Schutz	50	
ELEKTRISCHE DATEN		
Betriebsspannung (V)	12/24	10-26.4
Leistungsaufnahme (W)	10.3/11.0	12.3
I Last max (A)	0.86/0.46	1.1-0.44

NF 2.35 DCB-B

LEISTUNGSBEREICHE

Serienmodell	Förderleistung bei atm. Druck (l/min)	Max. Saughöhe (mWS)	Max. Druckhöhe (mWS)
NF 2.35 DCB-B	0.35	3	160

NF 2.35 DCB-B



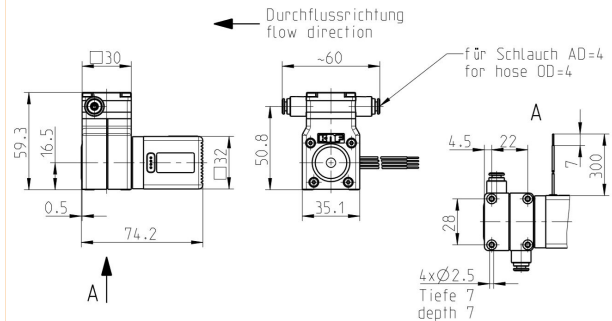
Angaben in mm

NF 2.35 DCB-4B

LEISTUNGSBEREICHE

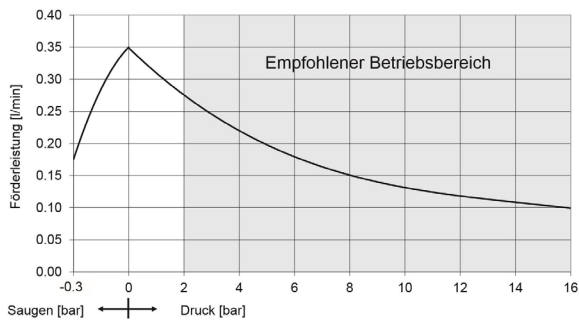
Serienmodell	Förderleistung bei atm. Druck (l/min)	Max. Saughöhe (mWS)	Max. Druckhöhe (mWS)
NF 2.35 DCB-4B	0.35	3	160

NF 2.35 DCB-4B

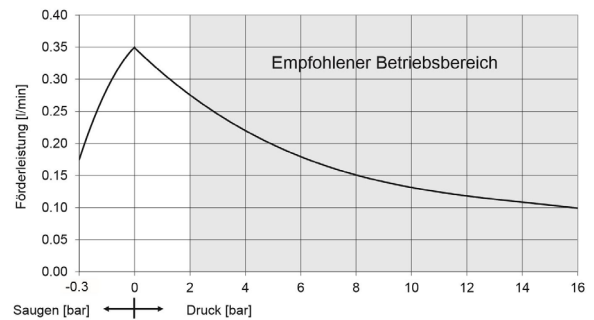


Angaben in mm

NF 2.35 DCB-B FÖRDERKURVE



NF 2.35 DCB-4B FÖRDERKURVE



ELEKTROSPEZIFIKATIONEN

Litzen	AWG 24
Litzenbelegung	rot = +VS schwarz = - VS/GND

ELEKTROSPEZIFIKATIONEN

Litzen	AWG 24
Litzenbelegung	rot = +VS schwarz = - VS/GND weiss = Vctrl-input grün = FG-output
Steuerspannung	0-5 V

OPTIONEN			
Benennung	Abbildung	Bestell-Nr.	Details
Andere Motoren, Spannungen			
Elektrische Anschlüsse			Sonderausführungen gemäss Kundenwunsch, z. B. spezielle elektrische Anschlüsse (Molex, AMP, etc.)
Spezielle Anschlussmöglichkeiten			

DIGITAL CUSTOMIZATION

Diese Pumpe kann dank digitaler Technologie schnell an das Kundensystem angepasst werden. Dies geschieht durch parametrieren der Firmware des Motors bei KNF.

Die Leistungswerte für die in diesem Datenblatt dargestellten Serienmodelle wurden unter Testbedingungen ermittelt. Die tatsächlichen Leistungswerte können hiervon abweichen und sind insbesondere abhängig von den Nutzungsbedingungen und somit von der konkreten Anwendung, den Parametern der beteiligten Komponenten im System des Nutzers sowie von ggf. durchgeführten technischen Änderungen und Modifikationen, die von der Standardkonfiguration oder vom Auslieferungszustand abweichen.

Sollten auf Grundlage von Serienmodellen kundenindividuelle Ausführungen erstellt worden sein, so können für diese andere technische Leistungsdaten gelten.

Vor der Inbetriebnahme ist die zugehörige Bedienungsanleitung und/oder Montageanleitung zu lesen und deren Sicherheitshinweise zu beachten. KNF behält sich das Recht vor, am Produkt und der zugehörigen Dokumentation Änderungen durchzuführen, ohne vorherige Information der Kunden.



www.knf.com