

NMP850 HP SERIE MICRO MEMBRAN GASPUMPEN



NMP850KPDC-BI4 HP

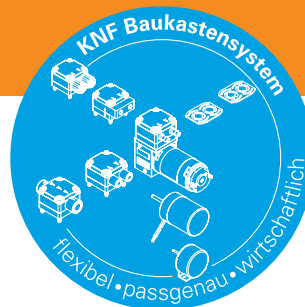
VORTEILE

- Unverfälschtes Fördern
- Kundenspezifische Ausführungen
- Wartungsfrei
- Hohe Lebensdauer
- Hohe pneumatische Leistung
- Kompakte Grösse
- In allen Einbaulagen zu betreiben
- FDA gelistete medienberührende Teile verfügbar
- Hohe Kondensatbeständigkeit

MÖGLICHE EINSATZGEBIETE

- Medizintechnik
- Inkjet / Reprotechnik
- Sicherheitstechnik
- Nahrungsmittelindustrie
- Umwelt

Für weitere Informationen besuchen Sie bitte unsere Website www.knf.com



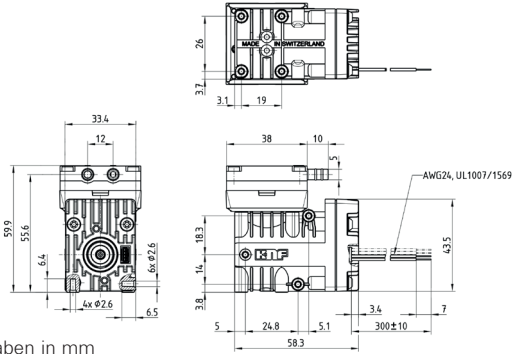
| LEISTUNGSDATEN | | |
|---|---|-----|
| Serienmodell | NMP850HP | |
| Materialausführung | KPDC-BI4 | |
| Pumpenkopf | PPS | |
| Membrane | EPDM (FKM und PTFE auf Anfrage) | |
| Ventilplatte | EPDM (FKM und FFKM auf Anfrage) | |
| Förderrate bei atm. Druck (l/min) | 7 | |
| Endvakuum (mbar abs.) | 220 | |
| Max. Betriebsüberdruck (bar rel) | 2.2 | |
| Zulässige Medium- und Umgebungstemperatur (° C / ° F) | +5° C bis +40° C / 41° F bis 104° F (erweiterte Temperaturen auf Anfrage) | |
| Gewicht (g/oz) | 195/6.9 | |
| ELEKTRISCHE DATEN | | |
| Spannung (V) | 12 | 24 |
| Motor | Integrierter bürstenloser DC, 4-litzig (2-litzig auf Anfrage) | |
| I _{max} (A) | 1.45 | 0.9 |

NMP850KPDC-BI4 HP

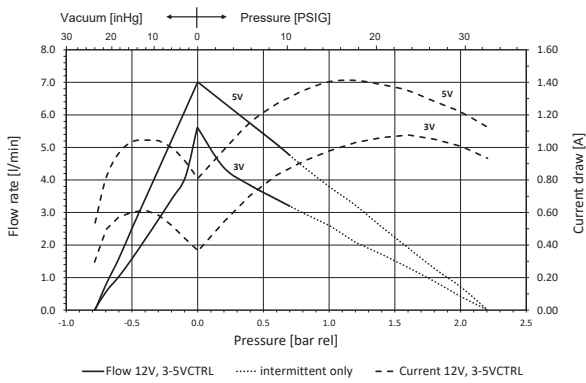
LEISTUNGSDATEN

| Serienmodell | Förderrate bei atm. Druck (l/min) | Max. Betriebsüberdruck (bar rel) | Endvakuum (mbar abs.) |
|-----------------------|-----------------------------------|----------------------------------|-----------------------|
| NMP850KPDC-BI4 HP 12V | 7 | 2.2 | 220 |
| NMP850KPDC-BI4 HP 24V | 7 | 2.2 | 220 |

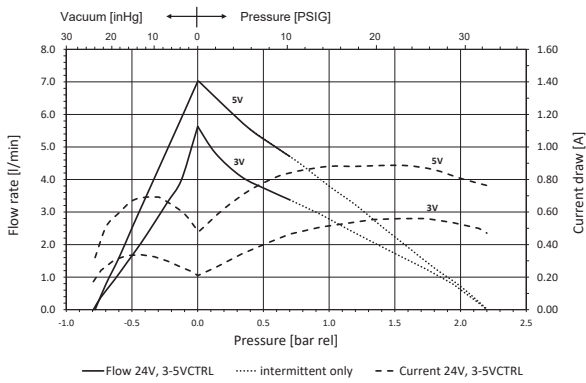
NMP850KPDC-BI4 HP



NMP850KPDC-BI4 HP 12V



NMP850KPDC-BI4 HP 24V



| OPTIONEN | | | |
|-----------------|---|-------------|---|
| Benennung | Abbildung | Bestell-Nr. | Details |
| Motoren |  | | Andere Motorenvarianten sind verfügbar, nehmen Sie mit uns Kontakt auf und wir finden die beste Lösung für Sie. |
| Anschlussplatte |  | | DN4/6 Verschraubung M5 Innengewinde UNF 1/4"-28 Innengewinde |
| Exzenter |  | | Andere Exzentrizitäten sind verfügbar um auch Ihren Betriebspunkt optimal zu treffen. |

| ZUBEHÖR | | | |
|-----------------|---|-------------|---|
| Benennung | Abbildung | Bestell-Nr. | Details |
| Geräuschdämpfer |  | 338502 | Für Schlauchnippel |
| Geräuschdämpfer |  | 314005 | Für DN4/6 Anschlussplatte |
| Montageplatte |  | 162405 | Lochabstand 43 x 22 mm. Innendurchmesser der Hülsen ist 3.5 mm, Schrauben sind nicht enthalten. |
| Schwingmetall |  | Auf Anfrage | |

| ERSATZTEILE | | | |
|--|---|------------------|--|
| Benennung | Abbildung | Bestell-Nr. | Details |
| Ersatzteil-Set NMP850 KP HP NMP850 KV HP |  | 322814 322816 | Das Set besteht aus Ventilplatte und Membrane. Für eine doppelköpfige Pumpe werden 2 Sets benötigt. |



DIGITAL CUSTOMIZATION

Dank digitaler Technik kann diese Pumpe schnell an das Kundensystem angepasst werden. Dies geschieht durch Parametrierung der Firmware des integrierten bürstenlosen Motors bei KNF.

Die Leistungswerte für die in diesem Datenblatt dargestellten Serienmodelle wurden unter Testbedingungen ermittelt. Die tatsächlichen Leistungswerte können hiervon abweichen und sind insbesondere abhängig von den Nutzungsbedingungen und somit von der konkreten Anwendung, den Parametern der beteiligten Komponenten im System des Nutzers sowie von ggf. durchgeführten technischen Änderungen und Modifikationen, die von der Standardkonfiguration oder vom Auslieferungszustand abweichen.

Sollten auf Grundlage von Serienmodellen kundenindividuelle Ausführungen erstellt worden sein, so können für diese andere technische Leistungsdaten gelten. Vor der Inbetriebnahme ist die zugehörige Bedienungsanleitung und/oder Montageanleitung zu lesen und deren Sicherheitshinweise zu beachten. KNF behält sich das Recht vor, am Produkt und der zugehörigen Dokumentation Änderungen durchzuführen, ohne vorherige Information der Kunden.



www.knf.com