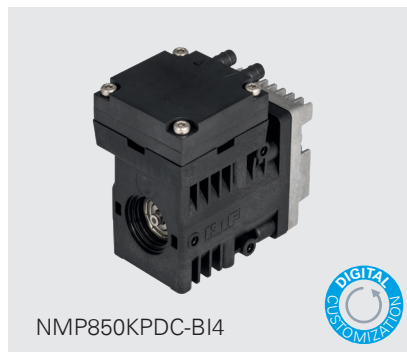


NMP850 SERIE

MICRO MEMBRAN GASPUMPEN



NMP850KPDC



NMP850KPDC-BI4



VORTEILE

- Kundenspezifische Ausführungen
- Kundenspezifisch getestet
- Leistungsstark, kompakt & effizient
- Hohe Zuverlässigkeit
- Regelbar
- Vibrations- und pulsationsarm
- Lange Lebensdauer
- Unverfälschtes Fördern
- Wartungsfrei
- Hohe chemische Beständigkeit
- Beliebige Einbaulage

TYPISCHE EINSATZGEBIETE

- Medizinprodukte
- Analysegeräte
- Emissionsmessgeräte
- Reprografie
- Entgasungsmodule
- Sicherheitstechnik
- Mobile Geräte

Für weitere Informationen besuchen Sie bitte unsere Website www.knf.com



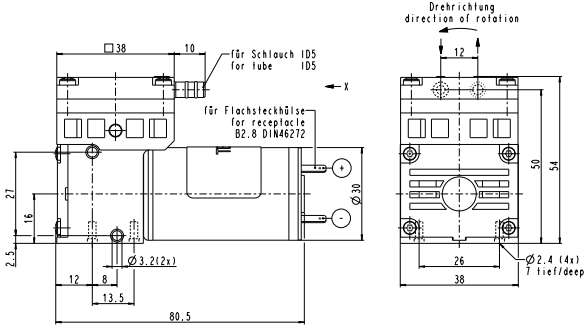
LEISTUNGSDATEN									
Serienmodell	NMP850								
Materialausführung	KPDC		KTDC		KPDC-BI4		KTDC-BI4		
Pumpenkopf	PPS								
Membrane	EPDM		PTFE beschichtet		EPDM		PTFE beschichtet		
Ventilplatte	EPDM		FFKM		EPDM		FFKM		
Förderrate bei atm. Druck (l/min)	4.5		3.9		4.2		4		
Endvakuum (mbar abs.)	230		300		230		300		
Max. Betriebsüberdruck (bar rel)	2.3		2		2.5		2		
Zulässige Medium- und Umgebungstemperatur (° C / ° F)	+5° C bis +40° C / 41° F bis 104° F (erweiterte Temperaturen auf Anfrage)								
Gewicht (g/oz)	208/7.33		208/7.33		195/6.87		195/6.87		
ELEKTRISCHE DATEN									
Spannung (V)	12	24	12	24	12	24	12	24	
Motor	DC				Integrierter bürstenloser DC, 4-litzig (2-litzig auf Anfrage)				
I _{max} (A)	0.65	0.4	0.65	0.4	0.95	0.5	0.85	0.45	

NMP850KPCD

LEISTUNGSBEREICHE

Serienmodell	Förderrate bei atm. Druck (l/min)	Max. Betriebsüberdruck (bar rel)	Endvakuum (mbar abs.)
NMP850KPCD 12V	4.5	2.3	230
NMP850KPCD 24V	4.5	2.3	230

NMP850KPCD



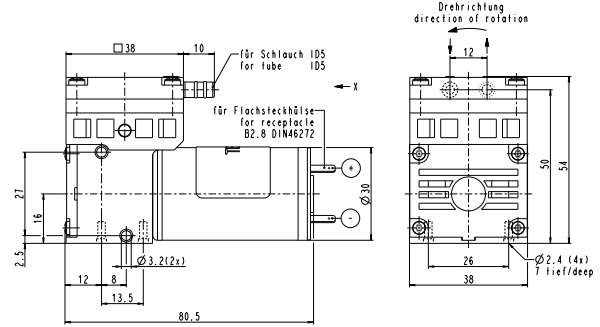
Angaben in mm

NMP850KTDC

LEISTUNGSBEREICHE

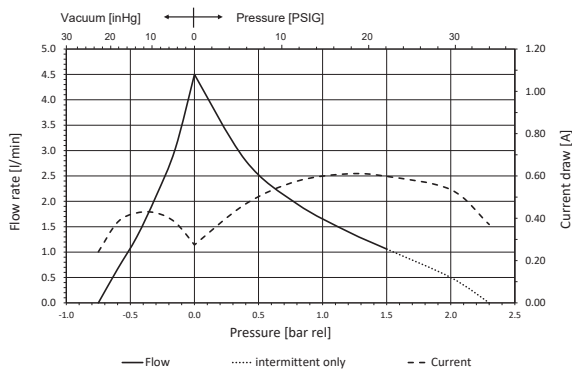
Serienmodell	Förderrate bei atm. Druck (l/min)	Max. Betriebsüberdruck (bar rel)	Endvakuum (mbar abs.)
NMP850KTDC 12V	3.9	2.0	300
NMP850KTDC 24V	3.9	2.0	300

NMP850KTDC

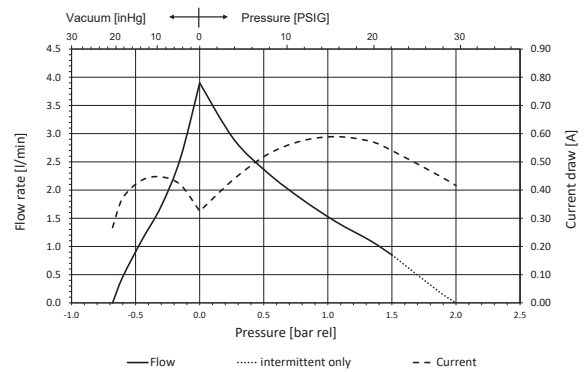


Angaben in mm

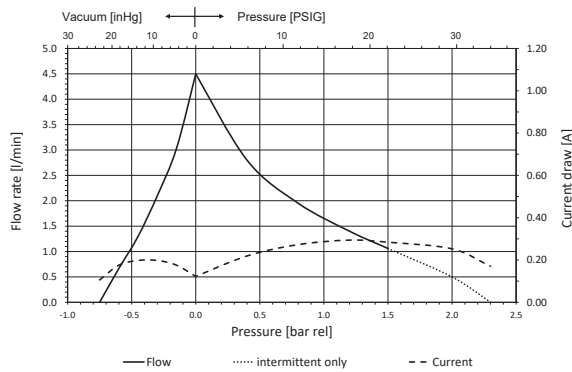
NMP850KPCD 12V FÖRDERKURVE



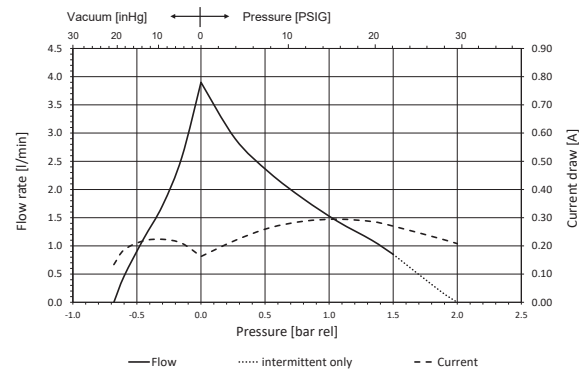
NMP850KTDC 12V FÖRDERKURVE



NMP850KPCD 24V FÖRDERKURVE



NMP850KTDC 24V FÖRDERKURVE

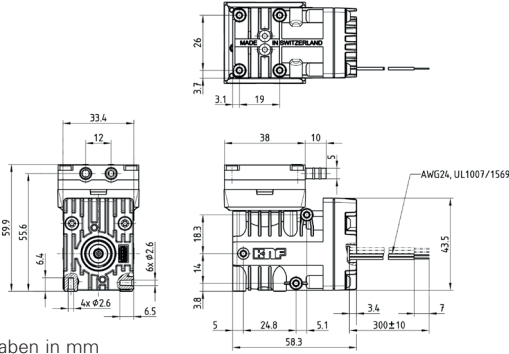


NMP850KPDC-BI4

LEISTUNGSBEREICHE

Serienmodell	Förderrate bei atm. Druck (l/min)	Max. Betriebsüberdruck (bar rel)	Endvakuum (mbar abs.)
NMP850KPDC-BI4 12V	4.2	2.5	230
NMP850KPDC-BI4 24V	4.2	2.5	230

NMP850KPDC-BI4



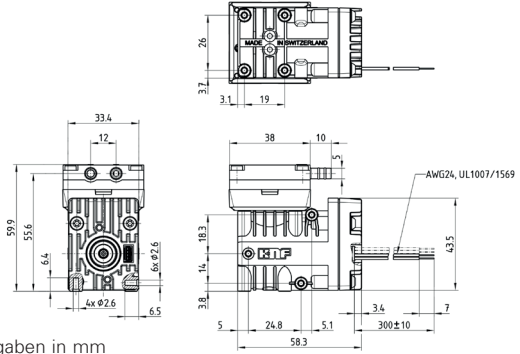
Angaben in mm

NMP850KTDC-BI4

LEISTUNGSBEREICHE

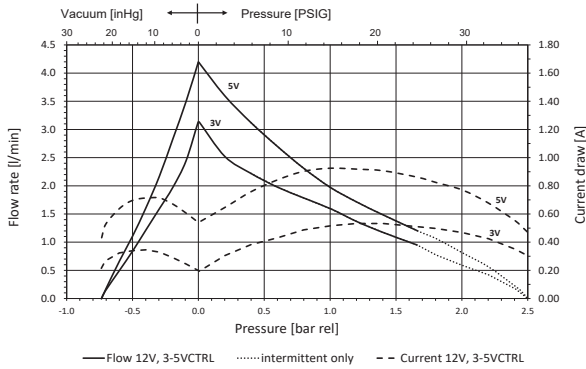
Serienmodell	Förderrate bei atm. Druck (l/min)	Max. Betriebsüberdruck (bar rel)	Endvakuum (mbar abs.)
NMP850KTDC-BI4 12V	4.0	2.0	300
NMP850KTDC-BI4 24V	4.0	2.0	300

NMP850KTDC-BI4

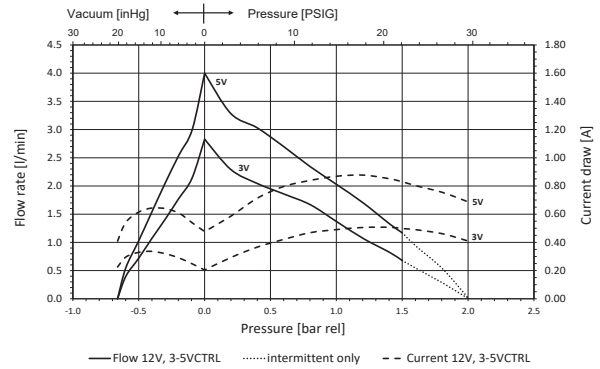


Angaben in mm

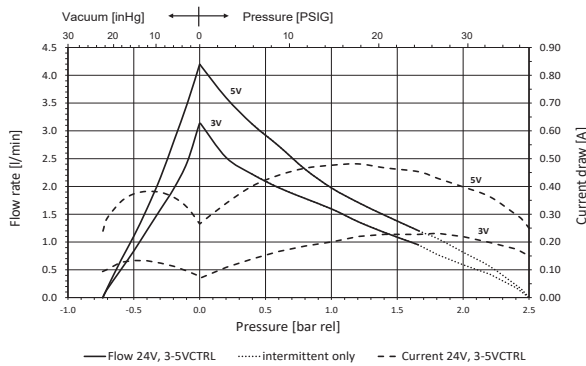
NMP850KPDC-BI4 12V FÖRDERKURVE



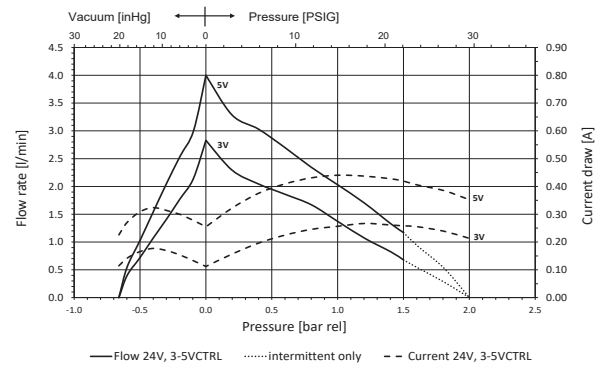
NMP850KTDC-BI4 12V FÖRDERKURVE



NMP850KPDC-BI4 24V FÖRDERKURVE



NMP850KTDC-BI4 24V FÖRDERKURVE



OPTIONEN			
Benennung	Abbildung	Bestell-Nr.	Details
Motoren			Andere Motorenvarianten sind verfügbar, nehmen Sie mit uns Kontakt auf und wir finden die beste Lösung für Sie.
Anschlussplatte			DN4/6 Verschraubung M5 Innengewinde UNF 1/4"-28 Innengewinde
Exzenter			Andere Exzentrizitäten sind verfügbar, um auch Ihren Betriebspunkt optimal zu treffen.

ZUBEHÖR			
Benennung	Abbildung	Bestell-Nr.	Details
Geräuschdämpfer		118819	Für Schlauchnippel
Geräuschdämpfer		314005	Für DN4/6 Anschlussplatte
Montageplatte		162405	Lochabstand 43 x 22 mm. Innendurchmesser der Hülsen ist 3.5 mm, Schrauben sind nicht enthalten.
Schwingmetall		Auf Anfrage	

ERSATZTEILE			
Benennung	Abbildung	Bestell-Nr.	Details
Ersatzteil-Set NMP850KP NMP850KT		123998 325539	Das Set besteht aus Ventilplatte und Membrane. Für eine doppelköpfige Pumpe werden 2 Sets benötigt.



DIGITAL CUSTOMIZATION

Dank digitaler Technik kann diese Pumpe schnell an das Kundensystem angepasst werden. Dies geschieht durch Parametrierung der Firmware des integrierten bürstenlosen Motors bei KNF.

Die Leistungswerte für die in diesem Datenblatt dargestellten Serienmodelle wurden unter Testbedingungen ermittelt. Die tatsächlichen Leistungswerte können hiervon abweichen und sind insbesondere abhängig von den Nutzungsbedingungen und somit von der konkreten Anwendung, den Parametern der beteiligten Komponenten im System des Nutzers sowie von ggf. durchgeführten technischen Änderungen und Modifikationen, die von der Standardkonfiguration oder vom Auslieferungszustand abweichen.

Sollten auf Grundlage von Serienmodellen kundenindividuelle Ausführungen erstellt worden sein, so können für diese andere technische Leistungsdaten gelten. Vor der Inbetriebnahme ist die zugehörige Bedienungsanleitung und/oder Montageanleitung zu lesen und deren Sicherheitshinweise zu beachten. KNF behält sich das Recht vor, am Produkt und der zugehörigen Dokumentation Änderungen durchzuführen, ohne vorherige Information der Kunden.



www.knf.com