

NPK04 SERIE

PENDELKOLBEN GASPUMPEN



NPK04KVDC



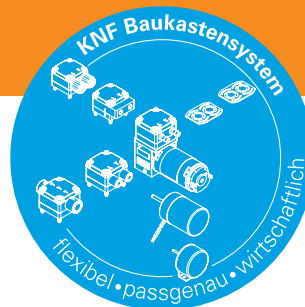
NPK04KVDC-B

VORTEILE

- Kundenspezifische Ausführungen
- Kundenspezifisch getestet
- Leistungsstark, kompakt & effizient
- Hohe Zuverlässigkeit
- Leise und schwingungsarm
- Lange Lebensdauer
- Unverfälschtes Fördern
- Wartungsfrei
- Hohe chemische Beständigkeit
- Beliebige Einbaulage

TYPISCHE EINSATZGEBIETE

- Medizinprodukte
- Analysegeräte
- Filtration & Zerstäubung
- autarke Druckluftversorgung
- Reprografie
- Sicherheitstechnik
- Nahrungsmittelindustrie



Für weitere Informationen besuchen Sie bitte unsere Website www.knf.com

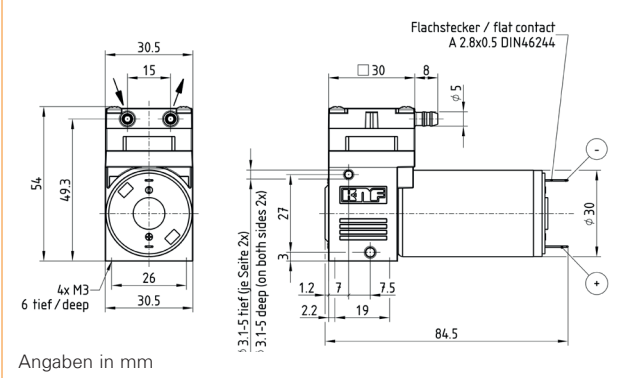
LEISTUNGSDATEN				
Serienmodell	NPK04			
Materialausführung	KVDC		KVDC-B	
Pumpenkopf	PPS			
Kolbendichtung	PTFE			
Ventilplatte/Dichtung	FPM/FKM			
Förderrate bei atm. Druck (l/min)	3.0	3.0	2.5	2.5
Endvakuum (mbar abs.)	300	300	300	300
Max. Betriebsüberdruck (bar rel)	2.5	2.5	2.5	2.8
Zulässige Medium- und Umgebungstemperatur (° C / ° F)	+5° C bis +40° C / 41° F bis 104° F (erweiterte Temperaturen auf Anfrage)			
Gewicht (g/oz)	182/6.41		273/9.63	
ELEKTRISCHE DATEN				
Spannung (V)	12	24	12	24
Motor	DC		Bürstenloser DC	
I _{max} (A)	0.80	0.45	0.65	0.35

NPK04KVDC

LEISTUNGSBEREICHE

Serienmodell	Förderrate bei atm. Druck (l/min)	Max. Betriebsüberdruck (bar rel)	Endvakuum (mbar abs.)
NPK04KVDC 12V	3.0	2.5	300
NPK04KVDC 24V	3.0	2.5	300

NPK04KVDC

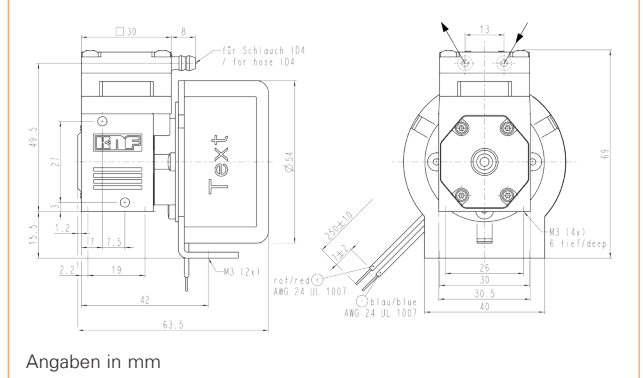


NPK04KVDC-B

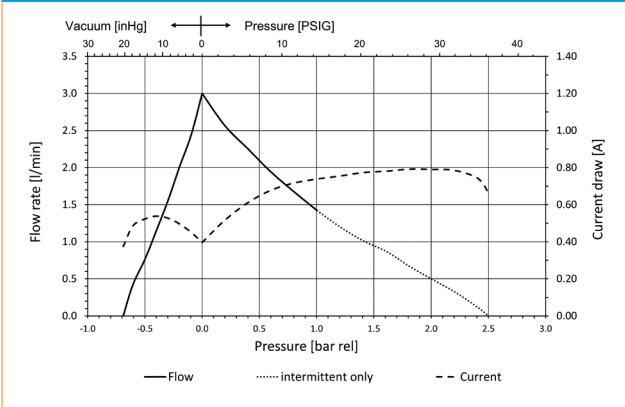
LEISTUNGSBEREICHE

Serienmodell	Förderrate bei atm. Druck (l/min)	Max. Betriebsüberdruck (bar rel)	Endvakuum (mbar abs.)
NPK04KVDC-B 12V	2.5	2.5	300
NPK04KVDC-B 24V	2.5	2.8	300

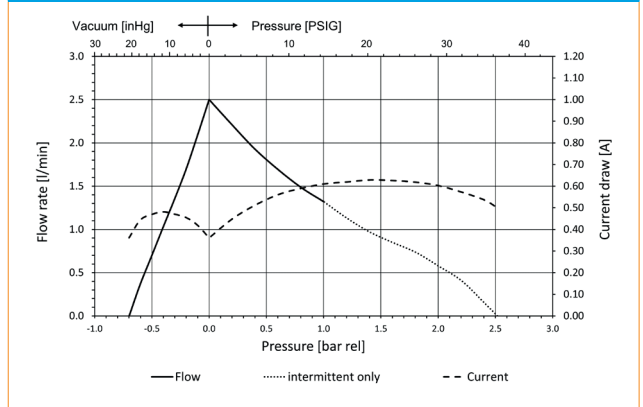
NPK04KVDC-B



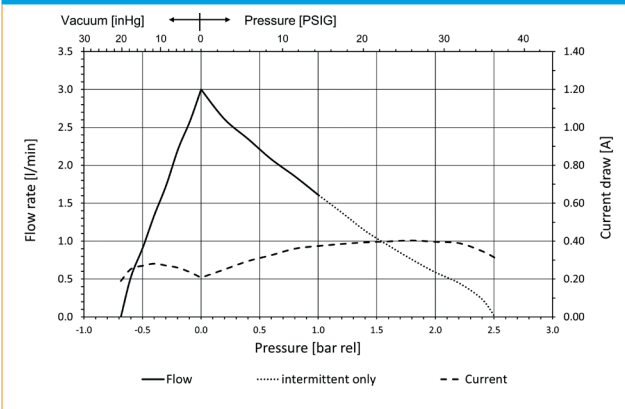
NPK04KVDC 12V FÖRDERKURVE



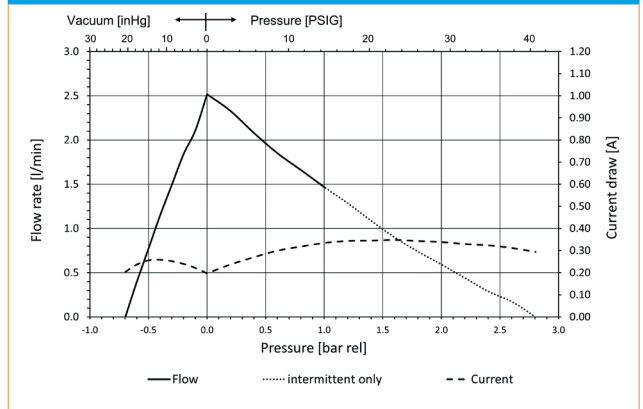
NPK04KVDC-B 12V FÖRDERKURVE



NPK04KVDC 24V FÖRDERKURVE



NPK04KVDC-B 24V FÖRDERKURVE



OPTIONEN			
Benennung	Abbildung	Bestell-Nr.	Details
Motoren		Auf Anfrage	Andere Motorenvarianten sind verfügbar, nehmen Sie mit uns Kontakt auf und wir finden die beste Lösung für Sie.
Anschlussplatte		Auf Anfrage	DN4/6 Verschraubung M5 Innengewinde UNF 1/4"-.28 Innengewinde
Exzenter		Auf Anfrage	Andere Exzentrizitäten sind verfügbar, um auch Ihren Betriebspunkt optimal zu treffen.

ZUBEHÖR			
Benennung	Abbildung	Bestell-Nr.	Details
Geräuschdämpfer		024805	Für Schlauchnippel
Geräuschdämpfer		314005	Für DN4/6 Anschlussplatte
Montageplatte		162405	
Schwingmetall		Auf Anfrage	

ERSATZTEILE			
Benennung	Abbildung	Bestell-Nr.	Details
Ersatzteil-Set		319849	Dichtlippe, Ventil und O-Ring

Die Leistungswerte für die in diesem Datenblatt dargestellten Serienmodelle wurden unter Testbedingungen ermittelt. Die tatsächlichen Leistungswerte können hiervon abweichen und sind insbesondere abhängig von den Nutzungsbedingungen und somit von der konkreten Anwendung, den Parametern der beteiligten Komponenten im System des Nutzers sowie von ggf. durchgeführten technischen Änderungen und Modifikationen, die von der Standardkonfiguration oder vom Auslieferungszustand abweichen.

Sollten auf Grundlage von Serienmodellen kundenindividuelle Ausführungen erstellt worden sein, so können für diese andere technische Leistungsdaten gelten. Vor der Inbetriebnahme ist die zugehörige Bedienungsanleitung und/oder Montageanleitung zu lesen und deren Sicherheitshinweise zu beachten. KNF behält sich das Recht vor, am Produkt und der zugehörigen Dokumentation Änderungen durchzuführen, ohne vorherige Information der Kunden.



www.knf.com