

NPK06 SERIE

PENDELKOLBEN-KOMPRESSOREN UND VAKUUMPUMPEN FÜR LUFT



NPK06KVDC-B/B4

VORTEILE

- Kundenspezifische Ausführungen
- Kundenspezifisch getestet
- Leistungsstark, kompakt & effizient
- Hohe Zuverlässigkeit
- Leise und schwingungsarm
- Lange Lebensdauer
- Unverfälschtes Fördern
- Wartungsfrei
- Hohe chemische Beständigkeit
- Beliebige Einbaulage

TYPISCHE EINSATZGEBIETE

- Medizinprodukte
- Analysegeräte
- Filtration & Zerstäubung
- autarke Druckluftversorgung
- Reprografie
- Sicherheitstechnik
- Nahrungsmittelindustrie

Für weitere Informationen besuchen Sie bitte unsere Website www.knf.com



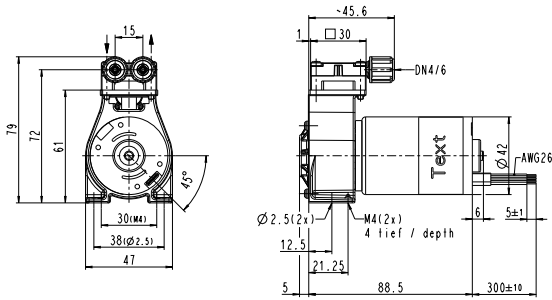
LEISTUNGSDATEN				
Serienmodell	NPK06			
Materialausführung	KVDC-B		KVDC-B4	
Pumpenkopf	PPS			
Kolbendichtung	PTFE			
Ventilplatte/Dichtung	FPM			
Förderrate bei atm. Druck (l/min)	8	8	8	8
Endvakuum (mbar abs.)	250	250	250	250
Max. Betriebsüberdruck (bar rel)	5.5	5.5	5.5	5.5
Zulässige Medium- und Umgebungstemperatur (° C / ° F)	+5° C bis +40° C / 41° F bis 104° F (erweiterte Temperaturen auf Anfrage)			
Gewicht (g/oz)	455/16			
ELEKTRISCHE DATEN				
Spannung (V)	12	24	12	24
Motor	Bürstenloser DC 2-litzig		Bürstenloser DC 4-litzig	
I _{max} (A)	2.5	1.5	2.5	1.5

NPK06KVDC-B/B4

LEISTUNGSBEREICHE

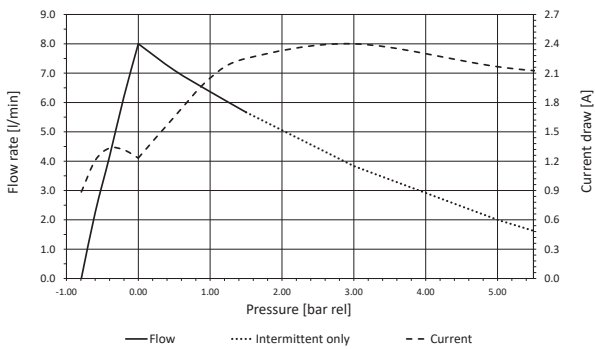
Serienmodell	Förderrate bei atm. Druck (l/min)	Max. Betriebsüberdruck (bar rel)	Endvakuum (mbar abs.)
NPK06KVDC-B/B4 12V	8	5.5	250
NPK06KVDC-B/B4 24V	8	5.5	250

NPK06KVDC-B / B4

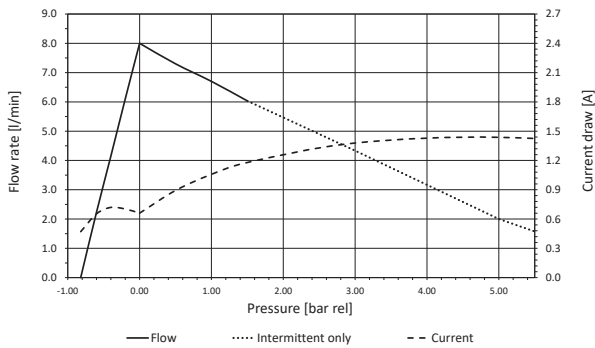


Angaben in mm

NPK06KVDC-B / B4 12V FÖRDERKURVE




NPK06KVDC-B / B4 24V FÖRDERKURVE



OPTIONEN			
Benennung	Abbildung	Bestell-Nr.	Details
Motoren		Auf Anfrage	Andere Motorenvarianten sind verfügbar, nehmen Sie mit uns Kontakt auf und wir finden die beste Lösung für Sie.
Anschlussplatte		Auf Anfrage	Schlauchnippel M5 Innengewinde UNF 1/4"-.28 Innengewinde
Exzenter		Auf Anfrage	Andere Exzentrizitäten sind verfügbar, um auch Ihren Betriebspunkt optimal zu treffen.

ZUBEHÖR			
Benennung	Abbildung	Bestell-Nr.	Details
Geräuschdämpfer		024805	Für Schlauchnippel
Geräuschdämpfer		314005	Für DN4/6 Anschlussplatte
Montageplatte		312554	
Schwingmetall		Auf Anfrage	

ERSATZTEILE			
Benennung	Abbildung	Bestell-Nr.	Details
Ersatzteil-Set		322944	Dichtlippe, Ventil und O-Ring

Die Leistungswerte für die in diesem Datenblatt dargestellten Serienmodelle wurden unter Testbedingungen ermittelt. Die tatsächlichen Leistungswerte können hiervon abweichen und sind insbesondere abhängig von den Nutzungsbedingungen und somit von der konkreten Anwendung, den Parametern der beteiligten Komponenten im System des Nutzers sowie von ggf. durchgeführten technischen Änderungen und Modifikationen, die von der Standardkonfiguration oder vom Auslieferungszustand abweichen.

Sollten auf Grundlage von Serienmodellen kundenindividuelle Ausführungen erstellt worden sein, so können für diese andere technische Leistungsdaten gelten. Vor der Inbetriebnahme ist die zugehörige Bedienungsanleitung und/oder Montageanleitung zu lesen und deren Sicherheitshinweise zu beachten. KNF behält sich das Recht vor, am Produkt und der zugehörigen Dokumentation Änderungen durchzuführen, ohne vorherige Information der Kunden.



www.knf.com