

# NF 25

## ダイアフラム液体ポンプ



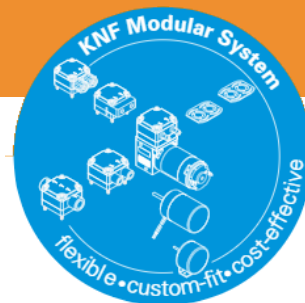
### 特長

- ・ 小型でパワフル
- ・ 自吸式、背圧に対する優れた特性
- ・ 優れた耐薬品性
- ・ ドライ運転可能、堅牢設計、メンテナンスフリー

### 適用分野

- ・ 分析機器
- ・ ラボ機器
- ・ 洗浄装置
- ・ インクジェットプリンター

詳細情報は、弊社 Web ページまで  
[www.knf.com](http://www.knf.com)



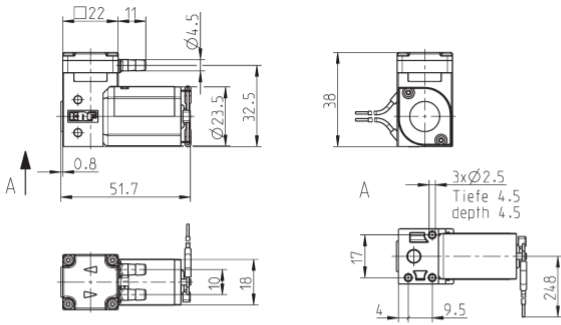
性能データ				
シリーズモデル	NF25 DC-M		NF25 DCB	NF25 DCB-4
材質仕様	KP	KT	TT	XT
ポンプヘッド	PP	PP	PVDF	PEEK
ダイアフラム	EPDM	PTFE	PTFE	PTFE
バルブ	EPDM	FFKM	FFKM	FFKM
大気圧下流量 (ml/min)	250			25-250
吸引揚程 (mWg)	3			
吐出揚程 (mWg)	10			
許容周囲温度 (°C)	+5 ~ +40			
許容液体温度 (°C)	+5 ~ +80			
重量 (g)	64		60	
モータ保護クラス	30		40	
電源仕様				
電圧 (V)	12/24		12/24	10-26.4
消費電力 (W)	2.9/2.9		2.8/2.9	2.9
I load max. (A)	0.24/0.12		0.23/0.12	0.25-0.11

# NF 25 DC-M

## 性能データ

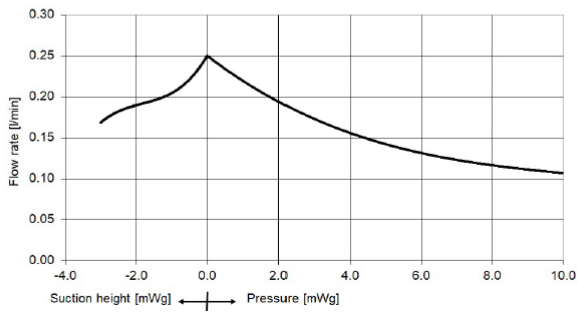
標準モデル	大気圧下流量 [ml/min]	吸引揚程 [mWg]	吐出揚程 [mWg]
NF25 DC-M	250	3	10

## NF 25 DC-M



Dimensions in mm

## NF 25 DC-M FLOW CURVE

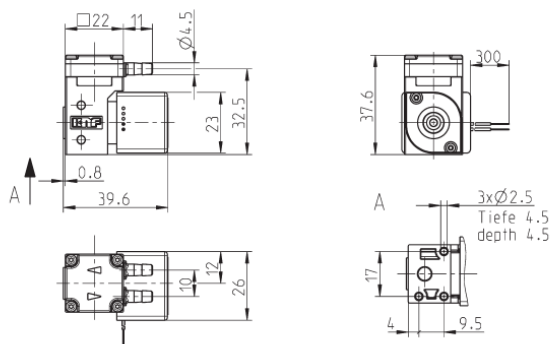


# NF 25 DCB

## 性能データ

標準モデル	大気圧下流量 [ml/min]	吸引揚程 [mWg]	吐出揚程 [mWg]
NF25 DCB	25-250	3	10

### NF 25 DCB



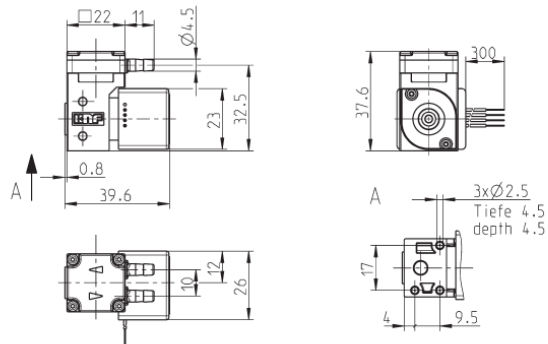
Dimensions in mm

# NF 25 DCB-4

## 性能データ

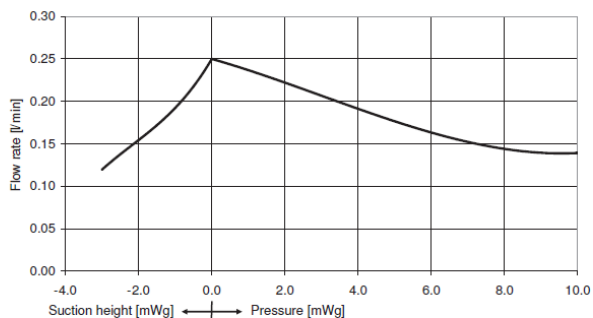
標準モデル	大気圧下流量 [ml/min]	吸引揚程 [mWg]	吐出揚程 [mWg]
NF25 DCB-4	25-250	3	10

### NF 25 DCB-4

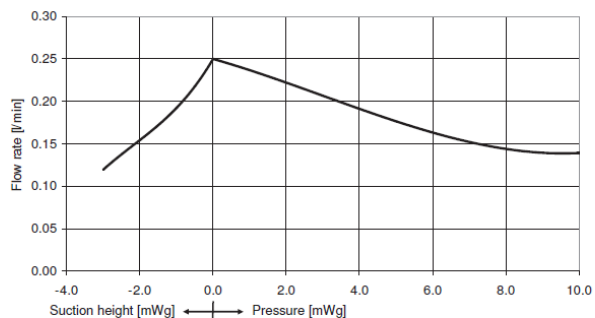


Dimensions in mm

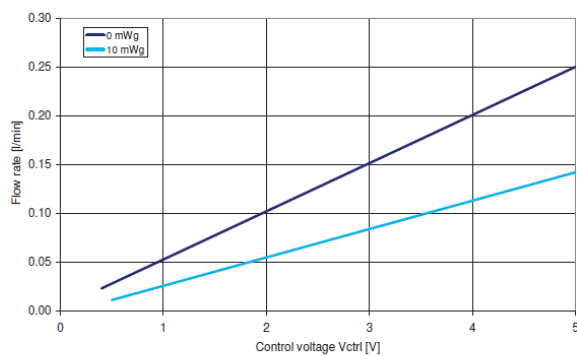
### NF 25 DCB FLOW CURVE






### NF 25 DCB-4 FLOW CURVE



### NF 25 DCB-4 CONTROL CURVE



オプション		
品目	イラスト	詳細
モータタイプ		各種の電圧タイプあり（長寿命、短寿命タイプ）
コネクタタイプ		Molex、AMP等
継手タイプ		雌ネジタイプ、コンプレッションフィッティング、マニフールド等



### NSF National Sanitary Foundation

コード “.51”のポンプは NSF 認証取得しております



### Digital customization

ブラシレス DC モータによる「デジタルカスタマイゼーション」が可能です。

\* 詳細は、弊社 OEM 営業までお問い合わせください。

アクセサリ		
品目	イラスト	詳細
圧力コントロールバルブ		変動する背圧に対して、より正確な流量制御が必要な場合、真空測定や加圧装置をご使用される場合
脈動低減ダンパー		脈動を軽減する事で安定した送液を可能にします。ホースやパイプの振動を軽減する事で、ポンプに繋がる機器を保護することにもなります。
インラインフィルター		ポンプ、上流機器及び流体回路を微粒子、結晶物及び繊維等から保護し、最適な稼働を維持します
チューブ各種		各種の直径サイズ、素材あり

このデータシートに示されている標準モデルの性能値は、弊社工場の試験条件下で決定されています。

実際の性能値は、使用条件や特定のアプリケーションによって異なる場合があります。お客様のシステムにおける

コンポーネントのパラメータ、又は標準構成や出荷時の

状態から逸脱して実行された技術的変更によっても異なります。

標準モデルに基づいて、特定の顧客向けカスタマイズが行われている場合は、ポンプの性能値は異なることがあります。

操作を始める前に、関連する取扱説明書、設置説明書を読み、これらの説明書に記載されている安全情報に注意してください。

KNF は、お客様に事前に通知することなく、製品および関連

文書を変更する権利を有します。



[www.knf.com](http://www.knf.com)