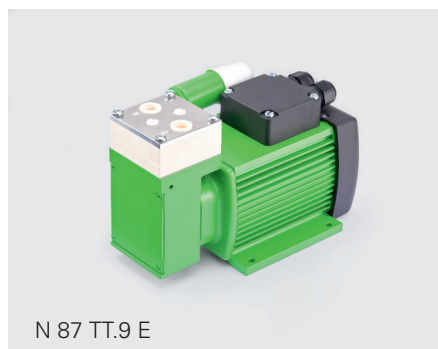


N 87 SERIE

CHEMIEFESTE GASFÖRDERPUMPEN



N 87 TT.9 E

VORTEILE

- Hohe chemische Resistenz
- Robuste Bauweise
- Hohe Dampf- und Kondensatverträglichkeit
- Hohe pneumatische Leistung bei kompakter Baugröße
- Hohe Gasdichtigkeit: ca. 6×10^{-3} mbar x l/s

TYPISCHE EINSATZGEBIETE

- Umweltmesstechnik – besonders in der stationären Emissionsmesstechnik
- Prozessindustrie
- Chemische Industrie



Für weitere Informationen besuchen Sie bitte unsere Website www.knf.com

LEISTUNGSDATEN	
Serienmodell	N 87
Materialausführung	TT.9 E
Pumpenkopf	PVDF
Membrane	PTFE-beschichtet
Ventile	FFPM
Förderleistung bei atm. Druck (l/min)	7,5
Endvakuum (mbar abs.)	140
Max. Betriebsüberdruck (bar rel.)	1,5
Zulässige Umgebungstemperatur (°C)	+5 ... +40
Zulässige Medientemperatur (°C)	+5 ... +40
Gewicht (kg)	3,1
ELEKTRISCHE DATEN	
Spannung (V)	230
Motor	Kondensatormotor
Schutzart Motor	IP 54
Frequenz (Hz)	50
Leistung P ₁ (W)	60,0
I _{max} (A)	0,30

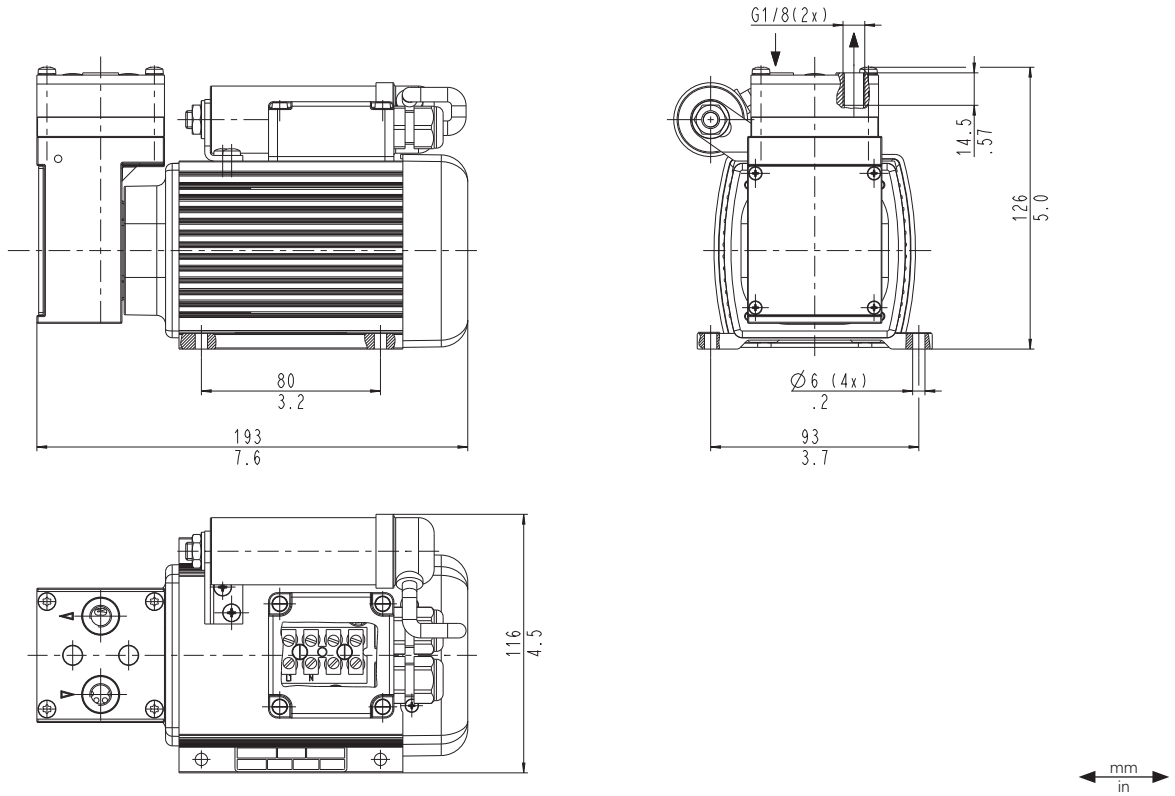
N 87 TT.9 E

LEISTUNGSDATEN

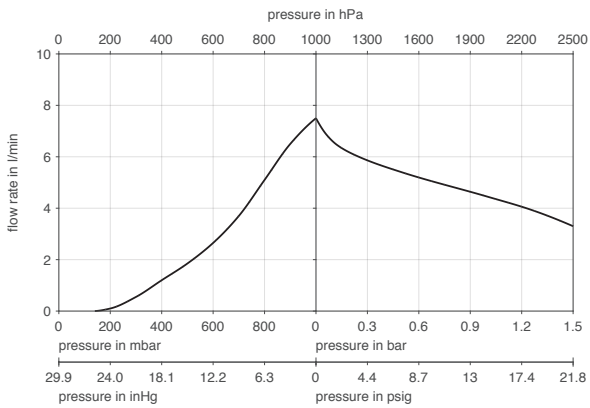
Serienmodell	Förderleistung bei atm. Druck (l/min) ¹⁾	Max. Betriebsüberdruck (bar rel.)	Endvakuum (mbar abs.)
N 87 TT.9 E	7,5	1,5	140

¹⁾ Liter im Normzustand

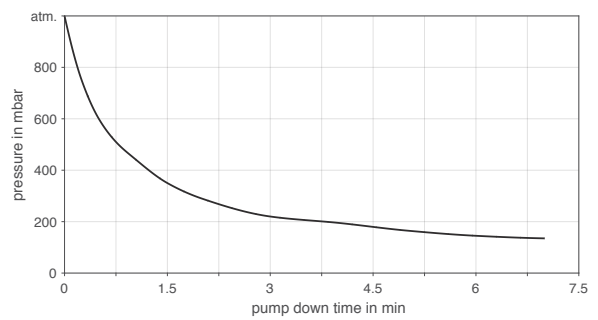
N 87 TT.9 E





N 87 TT.9 E



N 87 TT.9 E | AUSPUMPZEIT FÜR 5-LITER-BEHÄLTER



ZUBEHÖR

Benennung	Abbildung	Bestell-Nr.	Details
Schlauchnippel für Schlauch ID 6		123363	PVDF, G1/8
Einschraub-Verschraubung ID 6		014049	PVDF, G1/8

ERSATZTEILE

Benennung	Bestell-Nr.
Ersatzteil-Set N 87 TT.9 E (1x Ventilplatte, 1x Membrane, 2x Abdeckung für Kopfschrauben)	322292

Die Leistungswerte für die in diesem Datenblatt dargestellten Serienmodelle wurden unter Testbedingungen ermittelt. Die tatsächlichen Leistungswerte können hiervon abweichen und sind insbesondere abhängig von den Nutzungsbedingungen und somit von der konkreten Anwendung, den Parametern der beteiligten Komponenten im System des Nutzers sowie von ggf. durchgeführten technischen Änderungen und Modifikationen, die von der Standardkonfiguration oder vom Auslieferungszustand abweichen.

Sollten auf Grundlage von Serienmodellen kundenindividuelle Ausführungen erstellt worden sein, so können für diese andere technische Leistungsdaten gelten. Vor der Inbetriebnahme ist die zugehörige Bedienungsanleitung und/oder Montageanleitung zu lesen und deren Sicherheitshinweise zu beachten. KNF behält sich das Recht vor, am Produkt und der zugehörigen Dokumentation Änderungen durchzuführen, ohne vorherige Information der Kunden.



www.knf.com