

# N 024 SERIE | TEMPERATURBESTÄNDIGE UND BEHEIZTE GASFÖRDERPUMPEN



N 024 ST.11 E

## VORTEILE

- Temperaturbeständig (.16) oder elektrisch beheizt mit thermostatischer Temperaturbegrenzung (.11) für bis zu 240 °C heiße Prozessgase
- Hohe chemische Resistenz
- Homogene Temperaturverteilung im gesamten Pumpenkopf
- Keine Kondensation des Gases im Pumpenkopf

## TYPISCHE EINSATZGEBIETE

- Umweltmesstechnik – besonders bei der Abgasmessung von Automobilen
- Analysetechnik
- Forschung



Für weitere Informationen besuchen Sie bitte unsere Website [www.knf.com](http://www.knf.com)

## LEISTUNGSDATEN

Serienmodell	N 024		
Materialausführung	AT.16 E	ST.16 E	ST.11 E
Pumpenkopf	Aluminium	Edelstahl	
Membrane	PTFE		
Ventile	PTFE		
Förderleistung bei atm. Druck (l/min)	18,0		
Endvakuum (mbar abs.)	200		
Max. Betriebsüberdruck (bar rel.)	1,5		
Zulässige Umgebungstemperatur (°C)	+5 ... +40		
Zulässige Medientemperatur (°C)	+5 ... +240		
Gewicht (kg)	6,1	7,3	

## ELEKTRISCHE DATEN

Spannung (V)	230
Motor	Kondensatormotor
Schutzart Motor	IP 54
Frequenz (Hz)	50
Leistung P <sub>1</sub> (W)	100
I <sub>max</sub> (A)	0,60

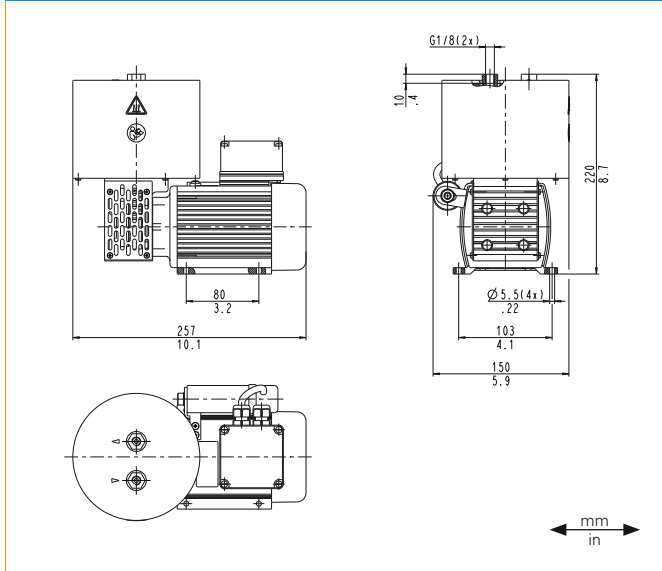
# N 024 AT.16 E | ST.16 E

## LEISTUNGSDATEN

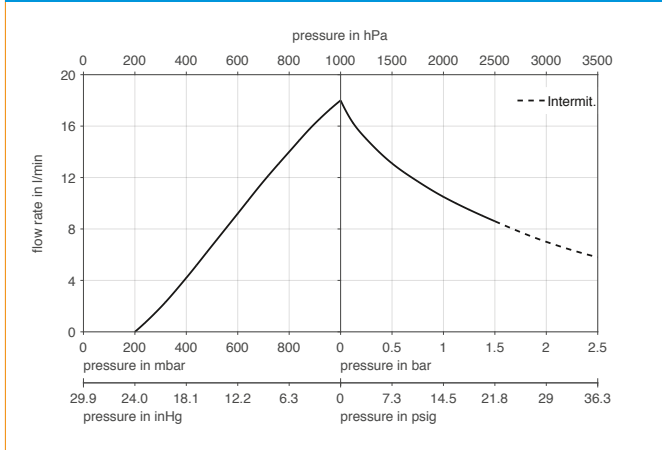
Serienmodell	Förderleistung bei atm. Druck (l/min) <sup>1)</sup>	Max. Betriebsüberdruck (bar rel.)	Endvakuum (mbar abs.)
N 024 AT.16 E	18,0	1,5	200
N 024 ST.16 E	18,0	1,5	200

<sup>1)</sup> Liter im Normzustand

## N 024 \_T.16 E



## N 024 \_T.16 E



# N 024 ST.11 E

## LEISTUNGSDATEN

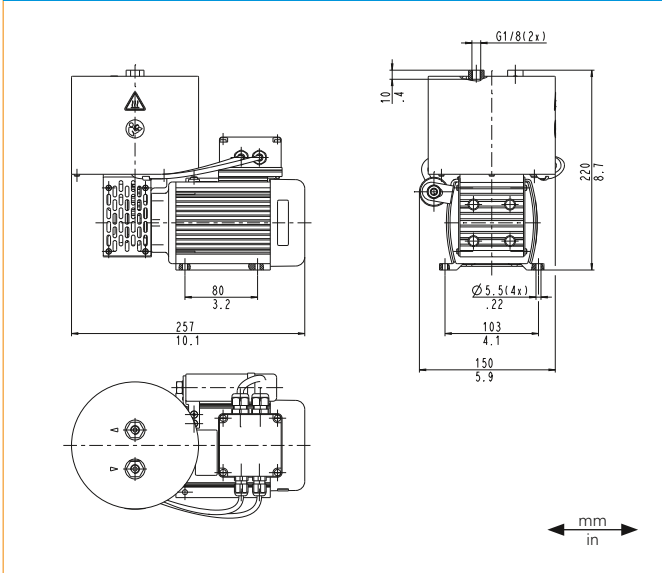
Serienmodell	Förderleistung bei atm. Druck (l/min) <sup>1)</sup>	Max. Betriebsüberdruck (bar rel.)	Endvakuum (mbar abs.)
N 024 ST.11 E	18,0	1,5	200

<sup>1)</sup> Liter im Normzustand

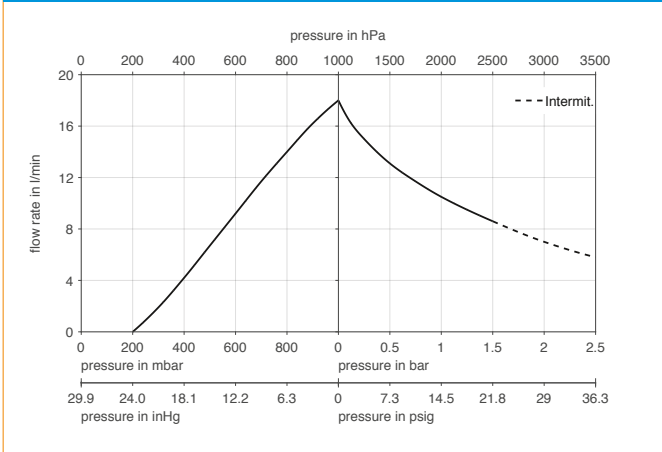
## HEIZUNG DER N 024 ST.11 E

Schutzart	IP 20
Spannung/Frequenz (V/Hz)	230/50
Leistung P <sub>1</sub> (W)	250
I <sub>max</sub> (A)	1,20
Heiztemperatur (°C)	240

## N 024 ST.11 E



## N 024 ST.11 E



## ZUBEHÖR

Benennung	Bestell-Nr.
Druckscheibenschlüssel	018812

## ERSATZTEILE

Benennung	Bestell-Nr.
Ventilplatte	049733
Membrane	051337
O-Ring	055675
Tellerfeder	056020

Die Leistungswerte für die in diesem Datenblatt dargestellten Serienmodelle wurden unter Testbedingungen ermittelt. Die tatsächlichen Leistungswerte können hiervon abweichen und sind insbesondere abhängig von den Nutzungsbedingungen und somit von der konkreten Anwendung, den Parametern der beteiligten Komponenten im System des Nutzers sowie von ggf. durchgeführten technischen Änderungen und Modifikationen, die von der Standardkonfiguration oder vom Auslieferungszustand abweichen.

Sollten auf Grundlage von Serienmodellen kundenindividuelle Ausführungen erstellt worden sein, so können für diese andere technische Leistungsdaten gelten. Vor der Inbetriebnahme ist die zugehörige Bedienungsanleitung und/oder Montageanleitung zu lesen und deren Sicherheitshinweise zu beachten. KNF behält sich das Recht vor, am Produkt und der zugehörigen Dokumentation Änderungen durchzuführen, ohne vorherige Information der Kunden.



[www.knf.com](http://www.knf.com)