

N 026.3 SERIE VAKUUMPUMPEN



N 026.3 ANE mit IP 20 Motor

VORTEILE

- Langlebig auch bei schwierigen Einsatzbedingungen
- Vielseitig einsetzbar im Vakuumbereich

TYPISCHE EINSATZGEBIETE

- Prozessindustrie
- Chemische Industrie



Für weitere Informationen
besuchen Sie bitte unsere
Website www.knf.com

LEISTUNGSDATEN

Serienmodell	N 026.3					
	ANE	AVE	ATE	SNE	SVE	STE
Materialausführung	Aluminium			Edelstahl		
Pumpenkopf	Aluminium			Edelstahl		
Membrane	CR	FPM	PTFE- beschichtet	CR	FPM	PTFE- beschichtet
Ventile	Edelstahl			CR	FPM	PTFE
Förderleistung bei atm. Druck (l/min)	22,0	19,0	18,0	22,0	19,0	18,0
Endvakuum (mbar abs.)	20	25		20	25	
Zulässige Umgebungstemperatur (°C)	+5 ... +40					
Zulässige Medientemperatur (°C)	+5 ... +40					
Gewicht (kg)	5,7 (IP 20) – 6,6 (IP 44)			9,0 (IP 20) – 9,9 (IP 44)		

ELEKTRISCHE DATEN

Spannung (V)	230					
Motor	Kondensatormotor					
Schutzart Motor	IP 20			IP 44		
Frequenz (Hz)	50					
Leistung P ₁ (W)	170			180		
I _{max} (A)	0,85			< 1,00		

ZUBEHÖR

Benennung	Bestell-Nr.	Details
Geräuschkämpfer/Ansaugfilter	000352	G 1/4
Feinregulierkopf, saugseitig	011868	mit Vakuummeter
Schlauchnippel	000362	G 1/4
Schlauchnippel, Edelstahl	020234	G 1/4
Klemmkastendeckel	008637	
Druckscheibenschlüssel	001812	

ERSATZTEILE

Benennung	Bestell-Nr.	Details
N 026.3 ANE		
Membrane	001257	
Senkschraube	110712	
Ventilfeder	001288	
Dichtung	001273	
N 026.3 ATE		
Membrane	001363	
Senkschraube	110712	
Ventilfeder	001288	
Dichtung	008323	
N 026.3 AVE		
Membrane	001391	
Senkschraube	110712	
Ventilfeder	001288	
Dichtung	008323	
N 026.3 SNE		
Membrane	001257	
Senkschraube	110712	
Ventilplatte	001272	
N 026.3 STE		
Membrane	001363	
Senkschraube	110712	
Ventilplatte	001364	
N 026.3 SVE		
Membrane	001391	
Senkschraube	110712	
Ventilplatte	001392	

Die Leistungswerte für die in diesem Datenblatt dargestellten Serienmodelle wurden unter Testbedingungen ermittelt. Die tatsächlichen Leistungswerte können hiervon abweichen und sind insbesondere abhängig von den Nutzungsbedingungen und somit von der konkreten Anwendung, den Parametern der beteiligten Komponenten im System des Nutzers sowie von ggf. durchgeführten technischen Änderungen und Modifikationen, die von der Standardkonfiguration oder vom Auslieferungszustand abweichen.

Sollten auf Grundlage von Serienmodellen kundenindividuelle Ausführungen erstellt worden sein, so können für diese andere technische Leistungsdaten gelten. Vor der Inbetriebnahme ist die zugehörige Bedienungsanleitung und/oder Montageanleitung zu lesen und deren Sicherheitshinweise zu beachten. KNF behält sich das Recht vor, am Produkt und der zugehörigen Dokumentation Änderungen durchzuführen, ohne vorherige Information der Kunden.



www.knf.com

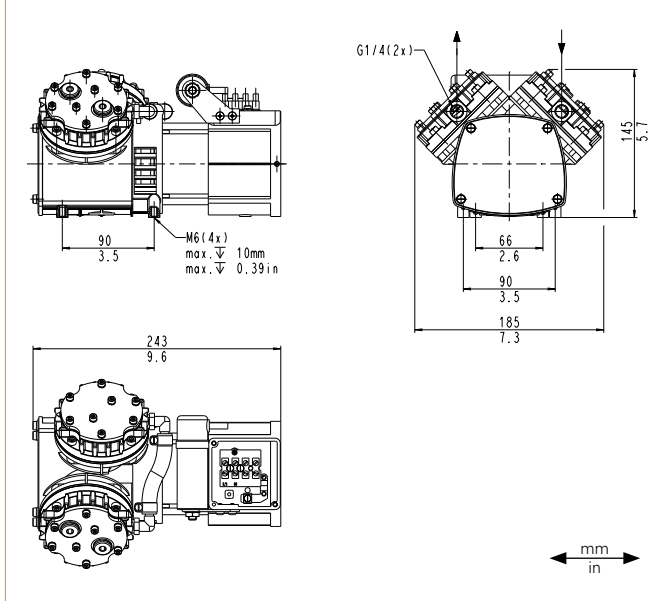
N 026.3 ANE | AVE | ATE | SNE | SVE | STE

LEISTUNGSDATEN

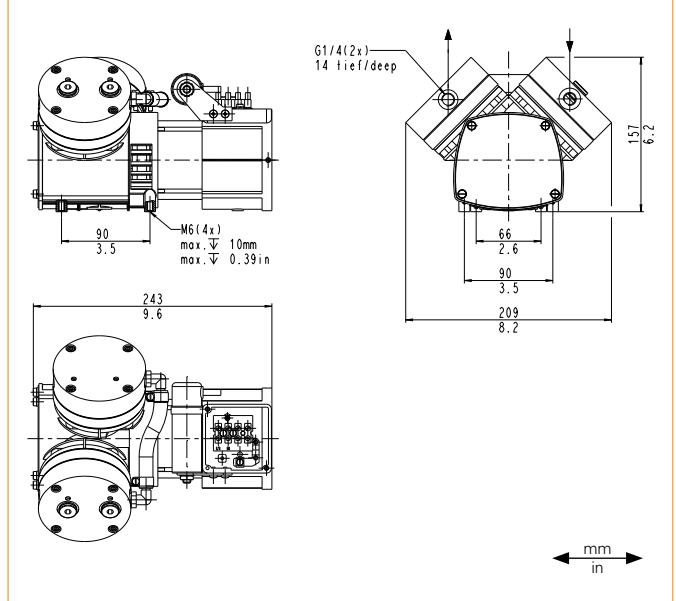
Serienmodell	Förderleistung bei atm. Druck (l/min) ¹⁾	Max. Betriebsüberdruck (bar rel.)	Endvakuum (mbar abs.)
N 026.3 ANE	22,0	-	20
N 026.3 AVE	19,0	-	25
N 026.3 ATE	18,0	-	25
N 026.3 SNE	22,0	-	20
N 026.3 SVE	19,0	-	25
N 026.3 STE	18,0	-	25

¹⁾ Liter im Normzustand

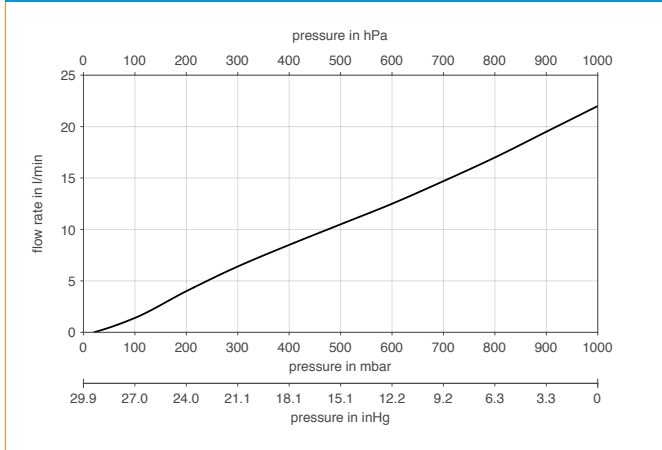
N 026.3 A_E (MIT IP 20 MOTOR)



N 026.3 S_E (MIT IP 20 MOTOR)



N 026.3 ANE



N 026.3 ANE | AUSBUMPZEIT FÜR 20-LITER-BEHÄLTER

