

N 811 SERIE VAKUUMPUMPEN



N 811 KNE

VORTEILE

- Hohe chemische Resistenz
- Robuste Bauweise
- Hohe Dampf- und Kondensatverträglichkeit

TYPISCHE EINSATZGEBIETE

- Stationäre Emissionsmesstechnik
- Mobile Gasmesstechnik
- Instrumentelle Analytik
- Medizintechnik



Für weitere Informationen
besuchen Sie bitte unsere
Website www.knf.com

LEISTUNGSDATEN

Serienmodell	N 811			
	KNE	KTE	KNDC	KTDC
Pumpenkopf	PPS			
Membrane	EPDM	PTFE-beschichtet	EPDM	PTFE-beschichtet
Ventile	CR	FFPM	CR	FFPM
Förderleistung bei atm. Druck (l/min)	11,5		11,0	
Endvakuum (mbar abs.)	100	170	100	170
Max. Betriebsüberdruck (bar rel.)	0,5			
Zulässige Umgebungstemperatur (°C)	+5 ... +40			
Zulässige Medientemperatur (°C)	+5 ... +40			
Gewicht (kg)	1,3		0,9	

ELEKTRISCHE DATEN

Spannung (V)	230	12 24
Motor	Spaltpolmotor	Gleichstrommotor
Schutzart Motor	IP 00	IP 50
Frequenz (Hz)	50	-
Leistung P ₁ (W)	60,0	-
I _{max} (A)	0,60	0,95 0,50

ZUBEHÖR

Benennung	Bestell-Nr.	Details
Geräuschkämpfer/Ansaugfilter	000346	G 1/8
Schlauchnippel (gerade)	000360	G 1/8 PA
Schlauchnippel	014052	G 1/8 PVDF

ERSATZTEILE

Benennung	Bestell-Nr.	Details
Zwischenplatte KN_	028789	
Zwischenplatte KT_	044408	
Kopfdeckel KN_/KT_	028791	
Ventilplatte/Dichtung KN_	113947	
Ventilplatte/Dichtung KT_	113950	
Strukturmembrane KN_	029231	
Strukturmembrane KT_	029232	

Die Leistungswerte für die in diesem Datenblatt dargestellten Serienmodelle wurden unter Testbedingungen ermittelt. Die tatsächlichen Leistungswerte können hiervon abweichen und sind insbesondere abhängig von den Nutzungsbedingungen und somit von der konkreten Anwendung, den Parametern der beteiligten Komponenten im System des Nutzers sowie von ggf. durchgeführten technischen Änderungen und Modifikationen, die von der Standardkonfiguration oder vom Auslieferungszustand abweichen.

Sollten auf Grundlage von Serienmodellen kundenindividuelle Ausführungen erstellt worden sein, so können für diese andere technische Leistungsdaten gelten. Vor der Inbetriebnahme ist die zugehörige Bedienungsanleitung und/oder Montageanleitung zu lesen und deren Sicherheitshinweise zu beachten. KNF behält sich das Recht vor, am Produkt und der zugehörigen Dokumentation Änderungen durchzuführen, ohne vorherige Information der Kunden.



www.knf.com

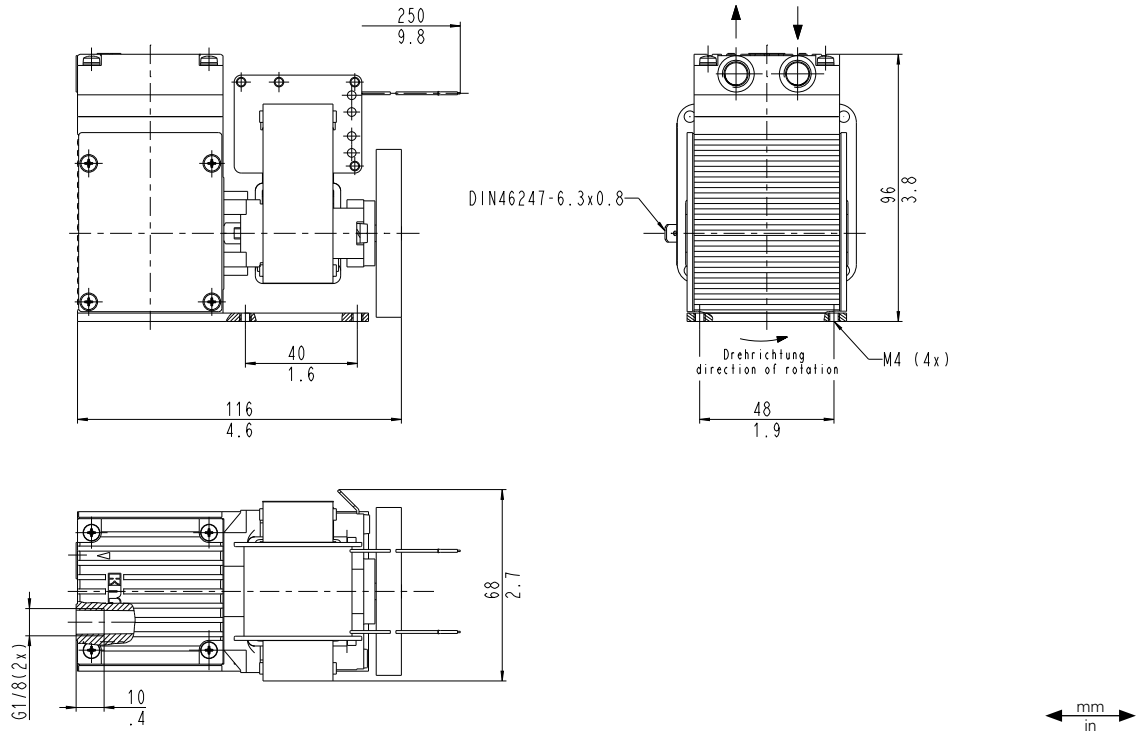
N 811 KNE | KTE

LEISTUNGSDATEN

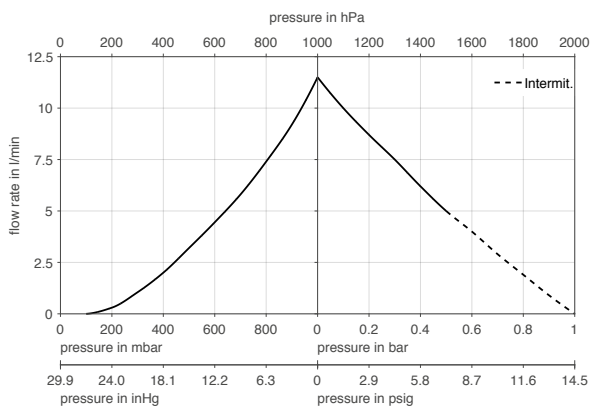
Serienmodell	Förderleistung bei atm. Druck (l/min) ¹⁾	Max. Betriebsüberdruck (bar rel.)	Endvakuum (mbar abs.)
N 811 KNE	11,5	0,5	100
N 811 KTE	11,5	0,5	170

¹⁾ Liter im Normzustand

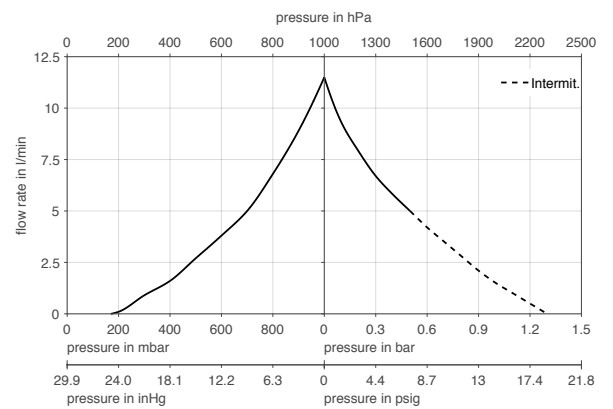
N 811 K_E



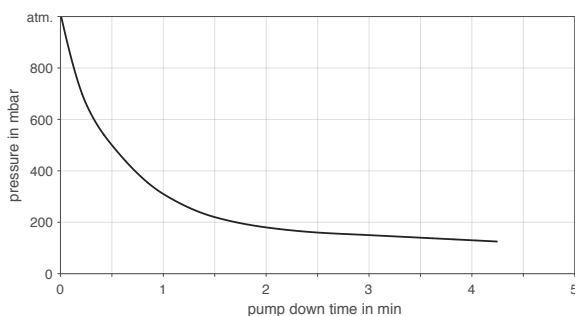
N 811 KNE



N 811 KTE



N 811 KNE | AUSPUMPZEIT FÜR 5-LITER-BEHÄLTER



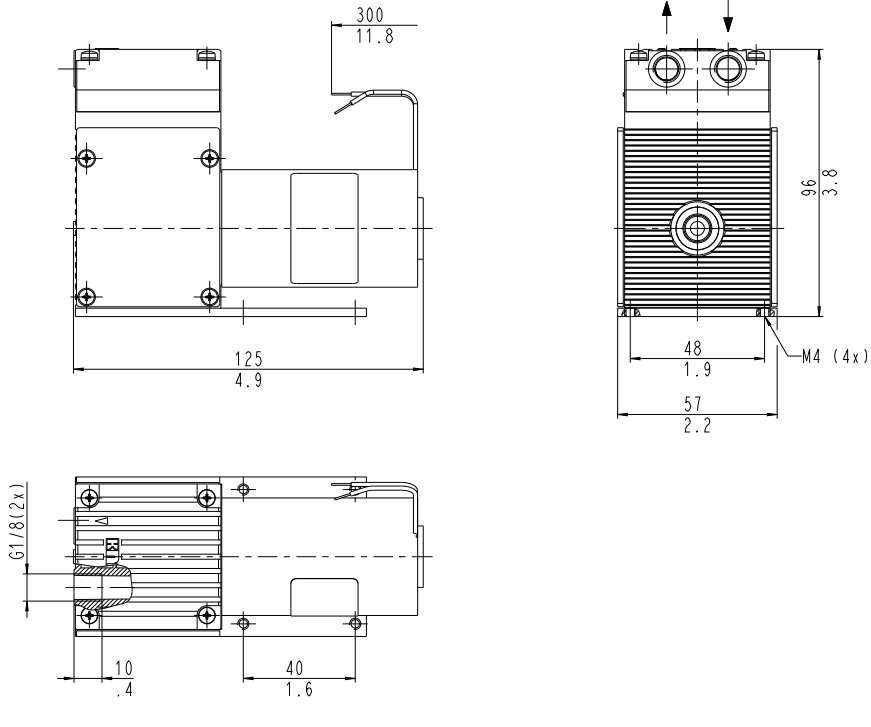
N 811 KNDC | KTDC

LEISTUNGSDATEN

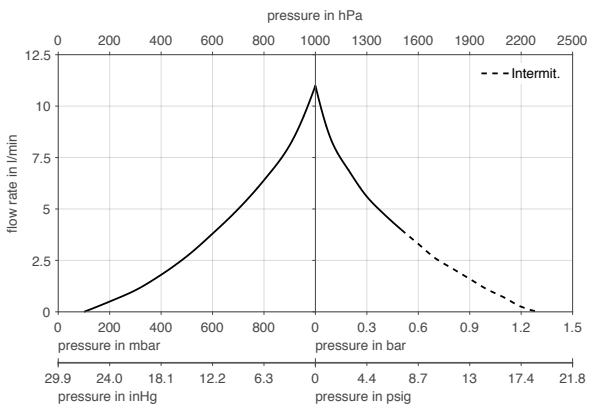
Serienmodell	Förderleistung bei atm. Druck (l/min) ¹⁾	Max. Betriebsüberdruck (bar rel.)	Endvakuum (mbar abs.)
N 811 KNDC	11,0	0,5	100
N 811 KTDC	11,0	0,5	170

¹⁾ Liter im Normzustand

N 811 K_DC



N 811 KNDC



N 811 KTDC

