

N 814 SERIE

VAKUUMPUMPEN UND -KOMPRESSOREN



N 814 KNE

VORTEILE

- Hohe chemische Resistenz
- Robuste Bauweise
- Hohe Dampf- und Kondensatverträglichkeit

TYPISCHE EINSATZGEBIETE

- Stationäre Emissionsmesstechnik
- Mobile Gasmesstechnik
- Instrumentelle Analytik
- Medizintechnik



Für weitere Informationen besuchen Sie bitte unsere Website www.knf.com

LEISTUNGSDATEN

Serienmodell	N 814			
	KNE	KTE	KNDC	KTDC
Pumpenkopf	PPS			
Membrane	EPDM	PTFE-beschichtet	EPDM	PTFE-beschichtet
Ventile	FPM	FFPM	FPM	FFPM
Förderleistung bei atm. Druck (l/min)	11,5		12,0	
Endvakuum (mbar abs.)	240	290	240	290
Max. Betriebsüberdruck (bar rel.)	2,0			
Zulässige Umgebungstemperatur (°C)	+5 ... +40			
Zulässige Medientemperatur (°C)	+5 ... +40			
Gewicht (kg)	2,4		1,0	

ELEKTRISCHE DATEN

Spannung (V)	230	12 24	
Motor	Spaltpolmotor	Gleichstrommotor	
Schutzart Motor	IP 00	IP 50	
Frequenz (Hz)	50	-	
Leistung P ₁ (W)	85,0	-	
I _{max} (A)	0,70	2,10 1,10	2,30 1,30

ZUBEHÖR

Benennung	Bestell-Nr.	Details
Geräuschkämpfer/Ansaugfilter	000346	G 1/8
Schlauchnippel (gerade)	000360	G 1/8 PA
Schlauchnippel	014052	G 1/8 PVDF

ERSATZTEILE

Benennung	Bestell-Nr.	Details
Zwischenplatte	043259	
Kopfdeckel	029148	
Ventilplatte/Dichtung KN_	113949	
Ventilplatte/Dichtung KT_	113950	
Strukturmembrane KN_	043262	
Strukturmembrane KT_	043261	

Die Leistungswerte für die in diesem Datenblatt dargestellten Serienmodelle wurden unter Testbedingungen ermittelt. Die tatsächlichen Leistungswerte können hiervon abweichen und sind insbesondere abhängig von den Nutzungsbedingungen und somit von der konkreten Anwendung, den Parametern der beteiligten Komponenten im System des Nutzers sowie von ggf. durchgeführten technischen Änderungen und Modifikationen, die von der Standardkonfiguration oder vom Auslieferungszustand abweichen.

Sollten auf Grundlage von Serienmodellen kundenindividuelle Ausführungen erstellt worden sein, so können für diese andere technische Leistungsdaten gelten. Vor der Inbetriebnahme ist die zugehörige Bedienungsanleitung und/oder Montageanleitung zu lesen und deren Sicherheitshinweise zu beachten. KNF behält sich das Recht vor, am Produkt und der zugehörigen Dokumentation Änderungen durchzuführen, ohne vorherige Information der Kunden.



www.knf.com

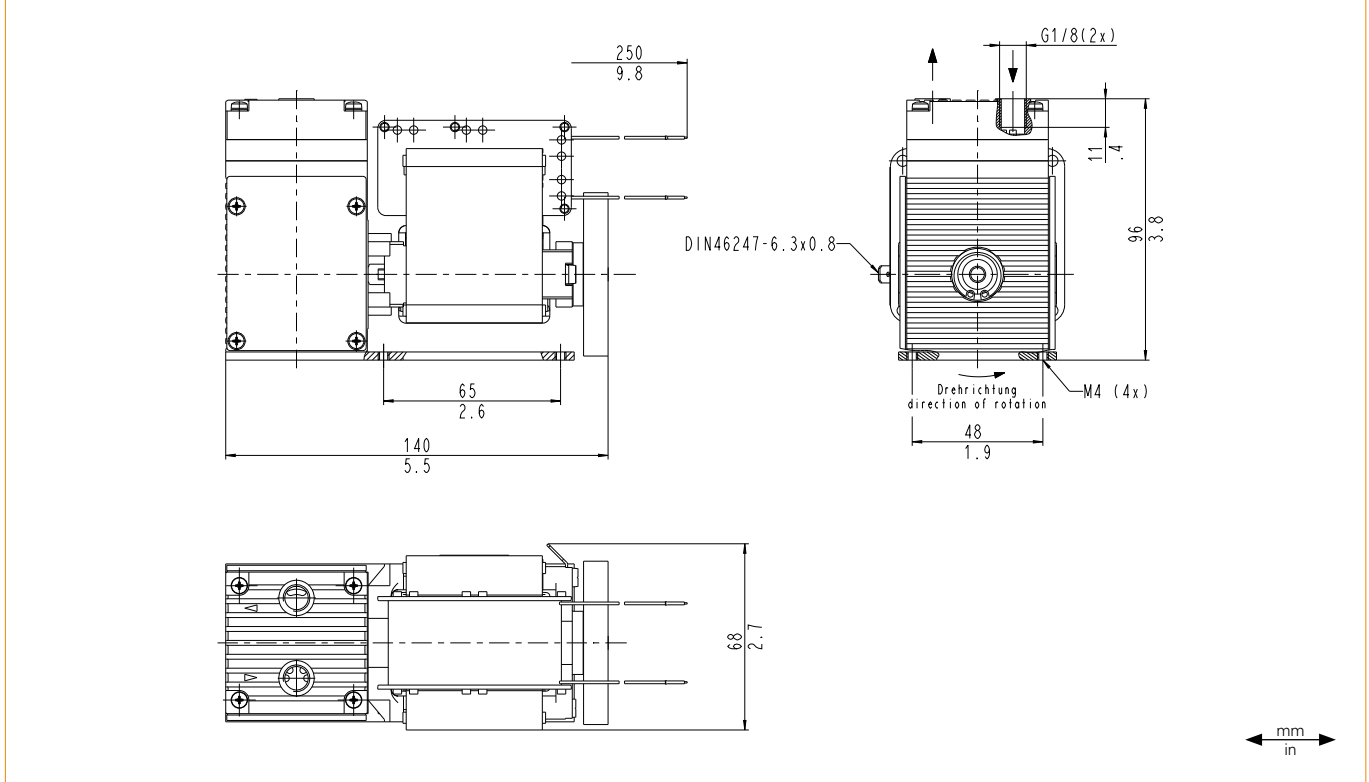
N 814 KNE | KTE

LEISTUNGSDATEN

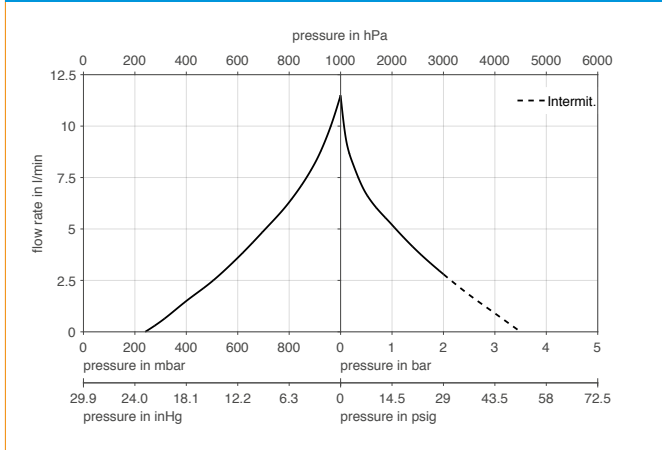
Serienmodell	Förderleistung bei atm. Druck (l/min) ¹⁾	Max. Betriebsüberdruck (bar rel.)	Endvakuum (mbar abs.)
N 814 KNE	11,5	2,0	240
N 814 KTE	11,5	2,0	290

¹⁾ Liter im Normzustand

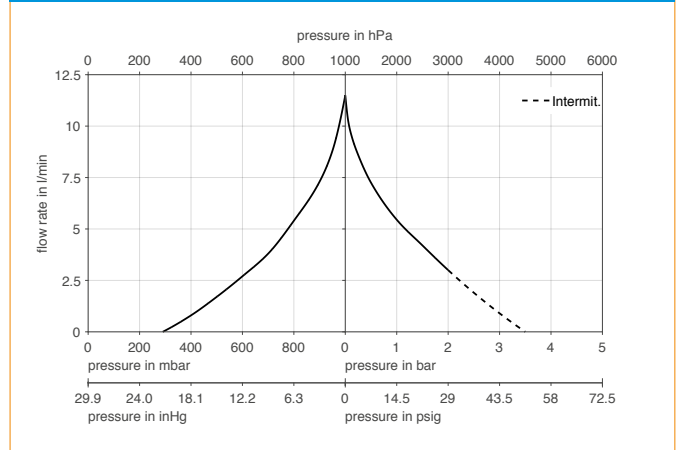
N 814 K_E



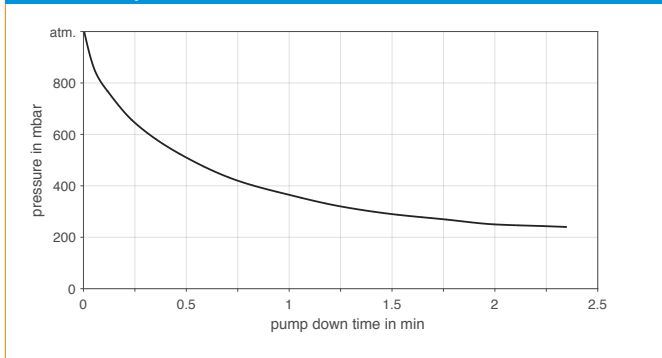
N 814 KNE



N 814 KTE



N 814 KNE | AUSPUMPZEIT FÜR 5-LITER-BEHÄLTER



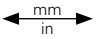
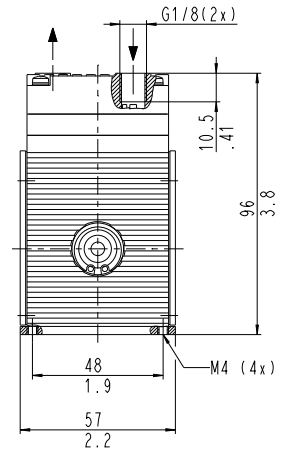
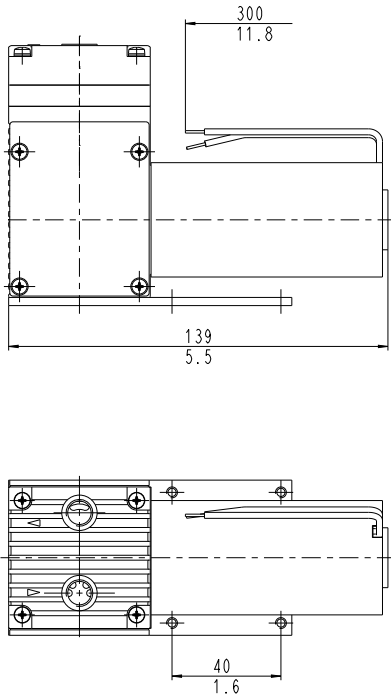
N 814 KNDC | KTDC

LEISTUNGSDATEN

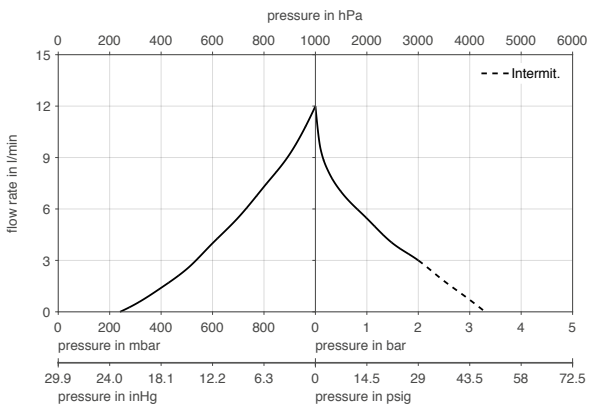
Serienmodell	Förderleistung bei atm. Druck (l/min) ¹⁾	Max. Betriebsüberdruck (bar rel.)	Endvakuum (mbar abs.)
N 814 KNDC	12,0	2,0	240
N 814 KTDC	12,0	2,0	290

¹⁾ Liter im Normzustand

N 814 K_DC



N 814 KNDC



N 814 KTDC

