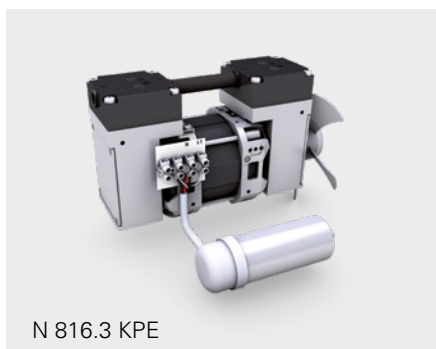
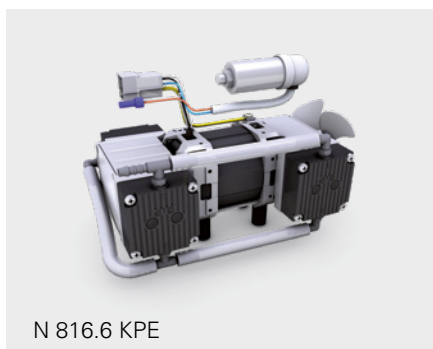


N 816.3 UND N 816.6 SERIE VAKUUMPUMPEN



N 816.3 KPE



N 816.6 KPE

VORTEILE

- Hohe pneumatische Leistung bei kompakter Baugröße
- Hohe Dampf- und Kondensatverträglichkeit
- Leistungsstark – evakuiert Sammelbehälter schnell und zuverlässig

TYPISCHE EINSATZGEBIETE

- Diagnostik – Absaugung von Proberückständen
- Medizintechnik – Einsatz in Autoklaven
- Mobile Gasmesstechnik (PEMS)
- Stationäre Emissionsmesstechnik



Für weitere Informationen
besuchen Sie bitte unsere
Website www.knf.com

LEISTUNGSDATEN

Serienmodell	N 816.3	N 816.6
Materialausführung	KPE	
Pumpenkopf	PPS	
Membrane	EPDM	
Ventile	EPDM	
Förderleistung bei atm. Druck (l/min)	16,0	28,0
Endvakuum (mbar abs.)	15	10
Max. Betriebsüberdruck (bar rel.)	0,5	
Zulässige Umgebungstemperatur (°C)	+5 ... +40	
Zulässige Medientemperatur (°C)	+5 ... +40	
Gewicht (kg)	3,0	3,2

ELEKTRISCHE DATEN

Spannung (V)	230	
Motor	Kondensatormotor	
Schutzart Motor	IP 00	
Frequenz (Hz)	50	
Leistung P ₁ (W)	100,0	80,0
I _{max} (A)	0,60	0,50

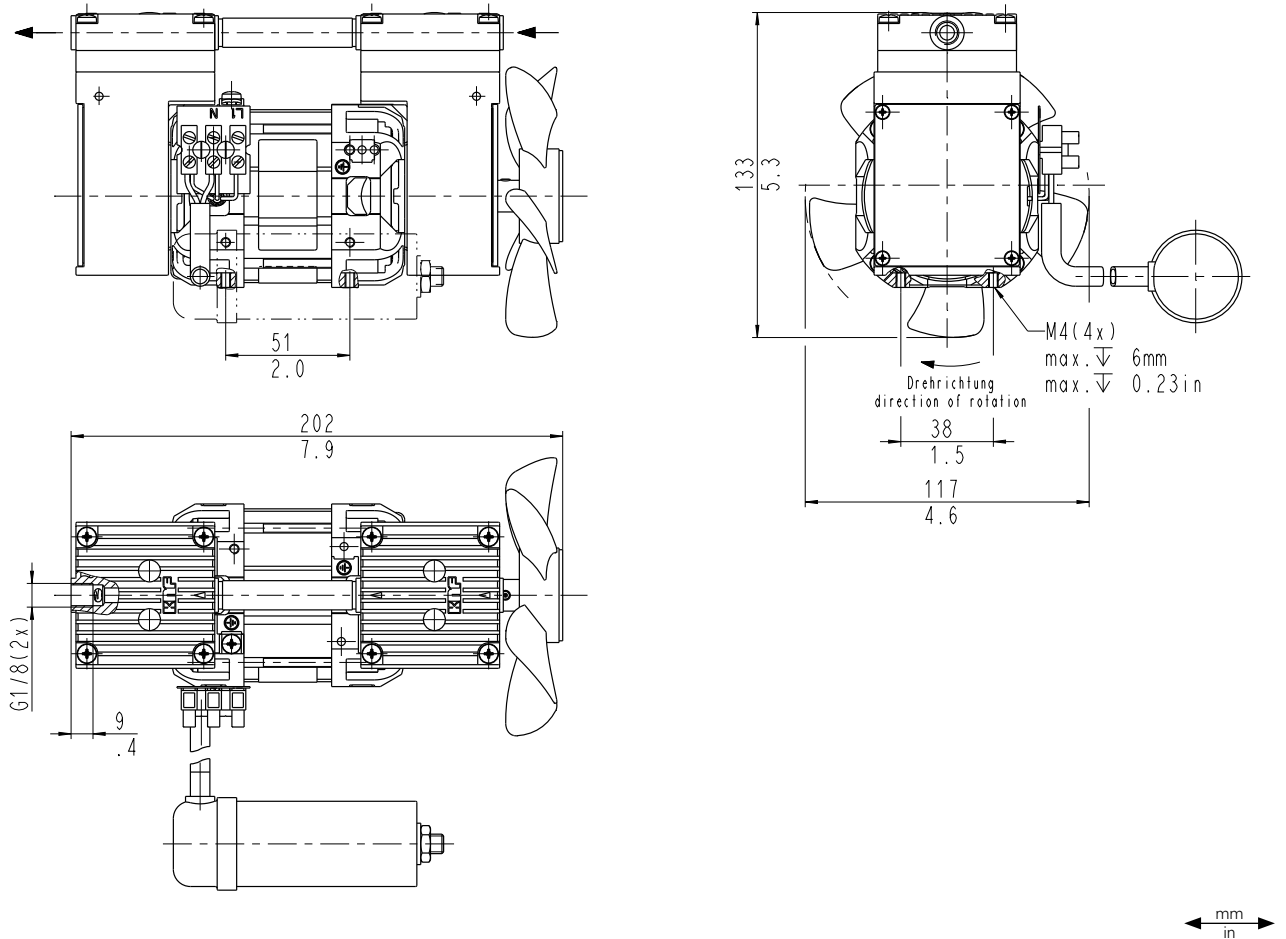
N 816.3 KPE

LEISTUNGSDATEN

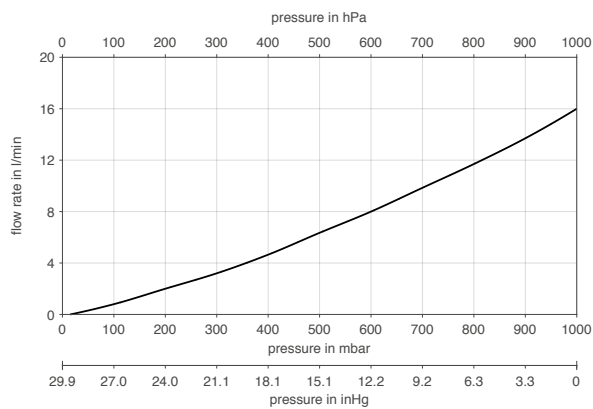
Serienmodell	Förderleistung bei atm. Druck (l/min) ¹⁾	Max. Betriebsüberdruck (bar rel.)	Endvakuum (mbar abs.)
N 816.3 KPE	16,0	0,5	15

¹⁾ Liter im Normzustand

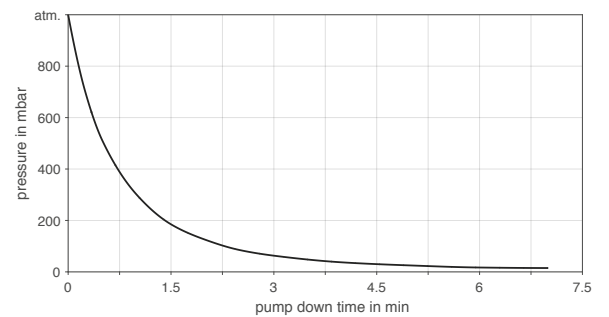
N 816.3 KPE



N 816.3 KPE



N 816.3 KPE | AUSPUMPZEIT FÜR 10-LITER-BEHÄLTER



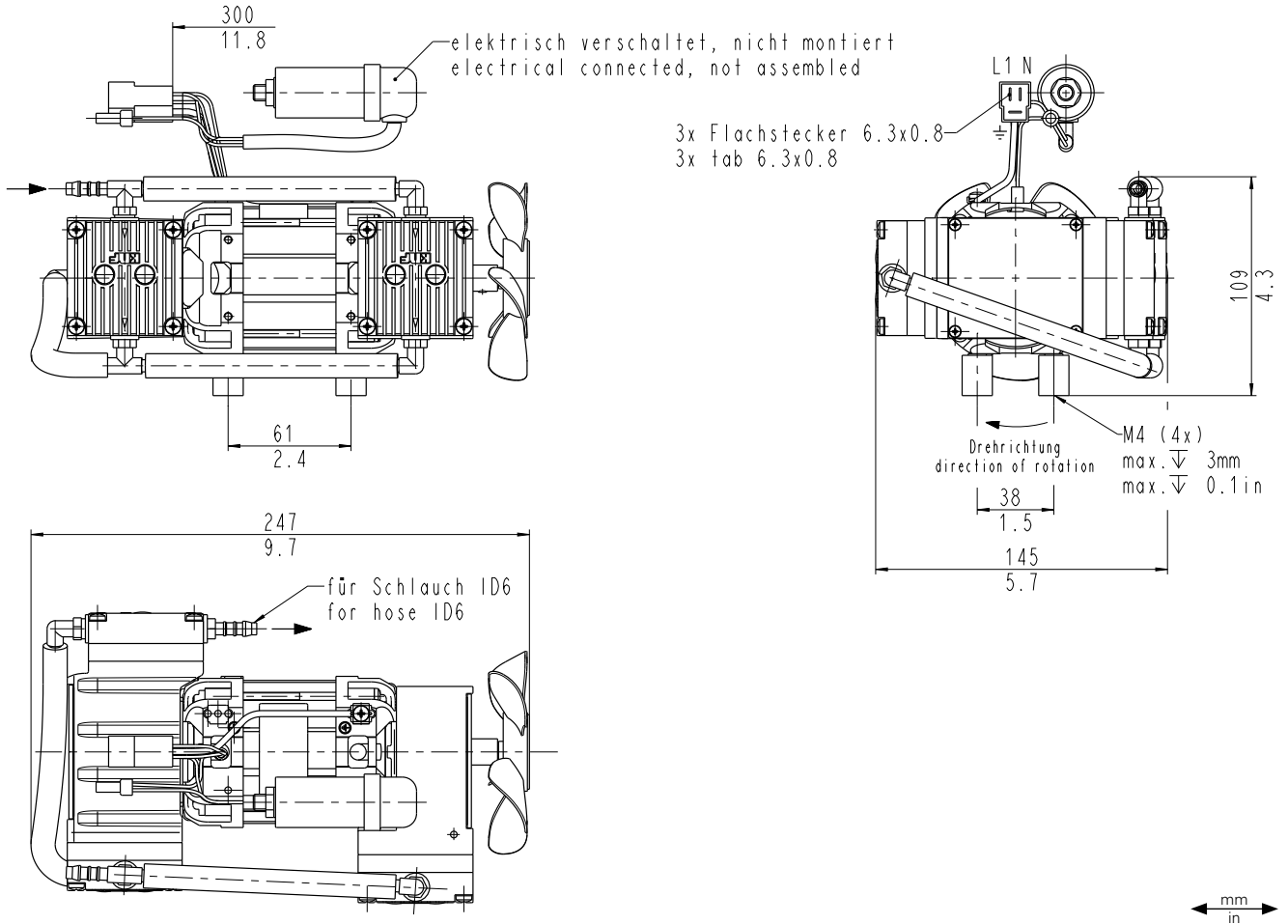
N 816.6 KPE

LEISTUNGSDATEN

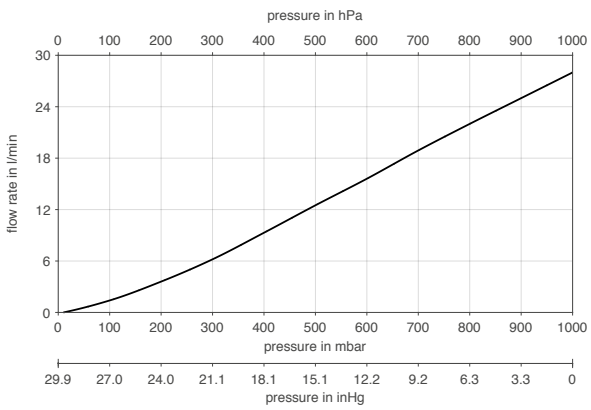
Serienmodell	Förderleistung bei atm. Druck (l/min) ¹⁾	Max. Betriebsüberdruck (bar rel.)	Endvakuum (mbar abs.)
N 816.6 KPE	28,0	0,5	10

¹⁾ Liter im Normzustand

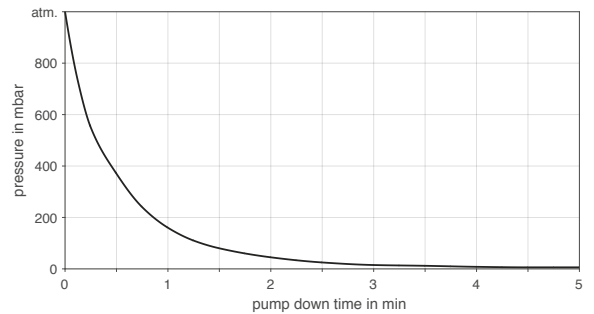
N 816.6 KPE



N 816.6 KPE



N 816.6 KPE | AUSPUMPZEIT FÜR 10-LITER-BEHÄLTER



ERSATZTEILE	
Benennung	Bestell-Nr.
Ventilplatte/Dichtung	059267
Membrane	052066
Distanzstück	048411
O-Ring	048416

Die Leistungswerte für die in diesem Datenblatt dargestellten Serienmodelle wurden unter Testbedingungen ermittelt. Die tatsächlichen Leistungswerte können hiervon abweichen und sind insbesondere abhängig von den Nutzungsbedingungen und somit von der konkreten Anwendung, den Parametern der beteiligten Komponenten im System des Nutzers sowie von ggf. durchgeführten technischen Änderungen und Modifikationen, die von der Standardkonfiguration oder vom Auslieferungszustand abweichen.

Sollten auf Grundlage von Serienmodellen kundenindividuelle Ausführungen erstellt worden sein, so können für diese andere technische Leistungsdaten gelten. Vor der Inbetriebnahme ist die zugehörige Bedienungsanleitung und/oder Montageanleitung zu lesen und deren Sicherheitshinweise zu beachten. KNF behält sich das Recht vor, am Produkt und der zugehörigen Dokumentation Änderungen durchzuführen, ohne vorherige Information der Kunden.



www.knf.com