

N 828 SERIE VAKUUMPUMPEN



N 828 KNDC-B

VORTEILE

- Ausgezeichnetes Preis-Leistungs-Verhältnis
- Hohe pneumatische Leistung bei kompakter Baugröße

TYPISCHE EINSATZGEBIETE

- Notfallabsaugung in der Medizintechnik
- Medizintechnik – z.B. in der Positioniereinheit im MRT
- Instrumentelle Analytik (u.a. Entgasung)
- Diagnostik – Absaugung von Proberückständen
- Mobile Gasmesstechnik (PEMS)
- Vakuumtechnik – Pick-and-Place-Anwendungen



Für weitere Informationen besuchen Sie bitte unsere Website www.knf.com

LEISTUNGSDATEN

Serienmodell	N 828					
	KNE	ANE	KNDC	ANDC	KNDC-B	KN.29 DC-B
Pumpenkopf	PPS	Aluminium	PPS	Aluminium	PPS	
Membrane	EPDM					
Ventile	FPM					
Förderleistung bei atm. Druck (l/min)	28,0		27,0		28,0	6,0–28,0
Endvakuum (mbar abs.)	100					
Max. Betriebsüberdruck (bar rel.)	1,0					
Zulässige Umgebungstemperatur (°C)	+5 ... +40					
Zulässige Medientemperatur (°C)	+5 ... +40					
Gewicht (kg)	2,2		1,9	2,1	1,8	

ELEKTRISCHE DATEN

Spannung (V)	230	12 24	24
Motor	Kondensatormotor	Gleichstrommotor	Bürstenloser Gleichstrommotor
Schutzart Motor	IP 00	IP 50	IP 20
Frequenz (Hz)	50	-	-
Leistung P ₁ (W)	100,0	-	58,0
I _{max} (A)	0,60	3,20 1,70	2,40

ZUBEHÖR

Benennung	Bestell-Nr.	Details
Geräuschkämpfer/Ansaugfilter	007006	G 1/8
Schlauchnippel (gerade)	000360	G 1/8, PA
Schlauchnippel (gerade)	014052	G 1/8, PVDF
Winkelschlauchnippel	001858	G 1/8, PA

ERSATZTEILE

Benennung	Bestell-Nr.	Details
Ersatzteil-Set	043824	

Die Leistungswerte für die in diesem Datenblatt dargestellten Serienmodelle wurden unter Testbedingungen ermittelt. Die tatsächlichen Leistungswerte können hiervon abweichen und sind insbesondere abhängig von den Nutzungsbedingungen und somit von der konkreten Anwendung, den Parametern der beteiligten Komponenten im System des Nutzers sowie von ggf. durchgeführten technischen Änderungen und Modifikationen, die von der Standardkonfiguration oder vom Auslieferungszustand abweichen.

Sollten auf Grundlage von Serienmodellen kundenindividuelle Ausführungen erstellt worden sein, so können für diese andere technische Leistungsdaten gelten. Vor der Inbetriebnahme ist die zugehörige Bedienungsanleitung und/oder Montageanleitung zu lesen und deren Sicherheitshinweise zu beachten. KNF behält sich das Recht vor, am Produkt und der zugehörigen Dokumentation Änderungen durchzuführen, ohne vorherige Information der Kunden.



www.knf.com

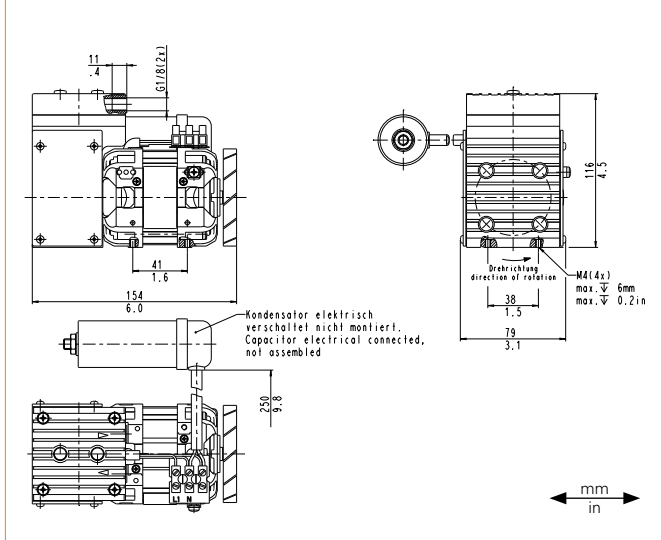
N 828 KNE | ANE

LEISTUNGSDATEN

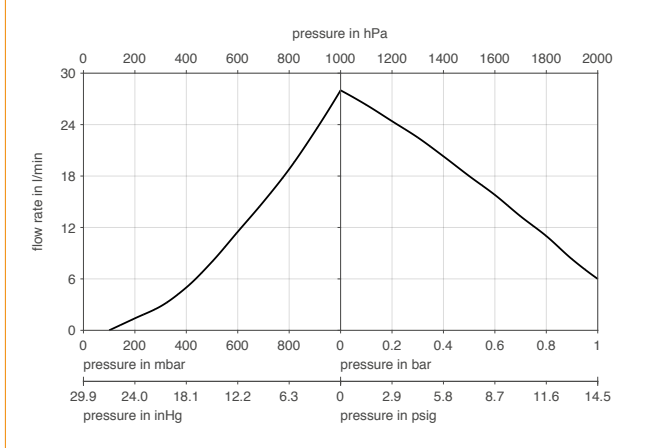
Serienmodell	Förderleistung bei atm. Druck (l/min) ¹⁾	Max. Betriebsüberdruck (bar rel.)	Endvakuum (mbar abs.)
N 828 KNE	28,0	1,0	100
N 828 ANE	28,0	1,0	100

¹⁾ Liter im Normzustand

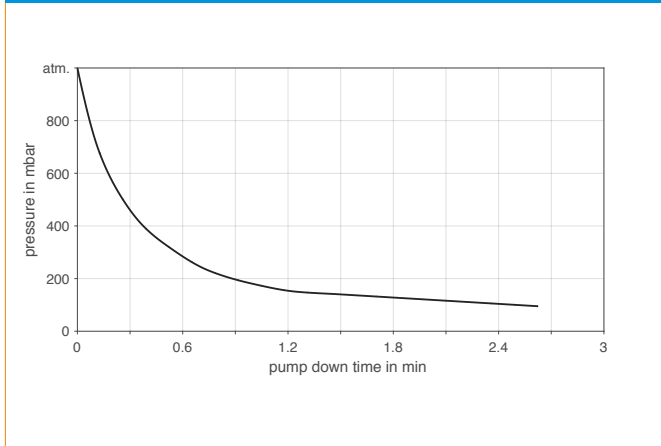
N 828_NE



N 828_NE



N 828_NE | AUSPUMPZEIT FÜR 10-LITER-BEHÄLTER



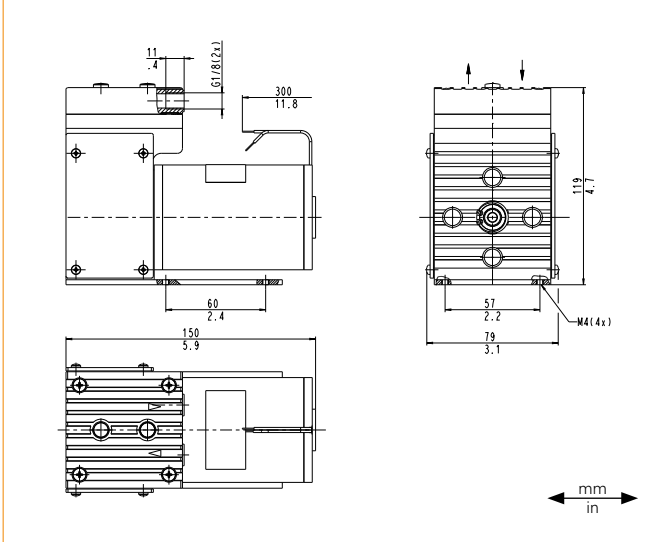
N 828 KNDC | ANDC | KNDC-B | KN.29 DC-B

LEISTUNGSDATEN

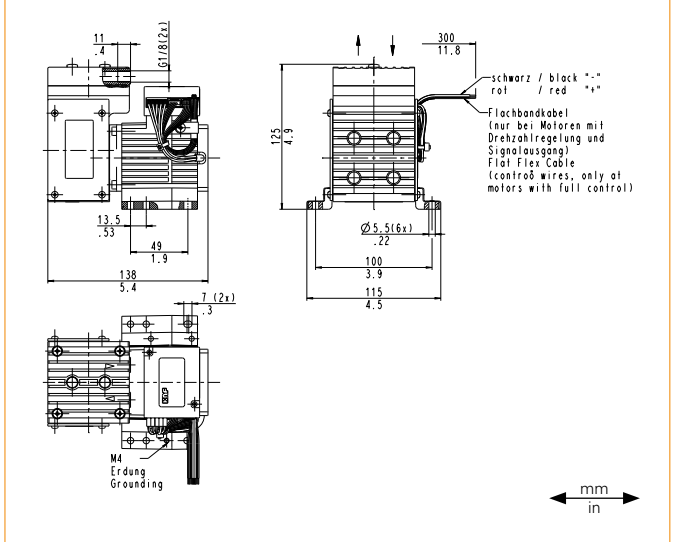
Serienmodell	Förderleistung bei atm. Druck (l/min) ¹⁾	Max. Betriebsüberdruck (bar rel.)	Endvakuum (mbar abs.)
N 828 KNDC	27,0	1,0	100
N 828 ANDC	27,0	1,0	100
N 828 KNDC-B	28,0	1,0	100
N 828 KN.29 DC-B	6,0–28,0	1,0	100

¹⁾ Liter im Normzustand

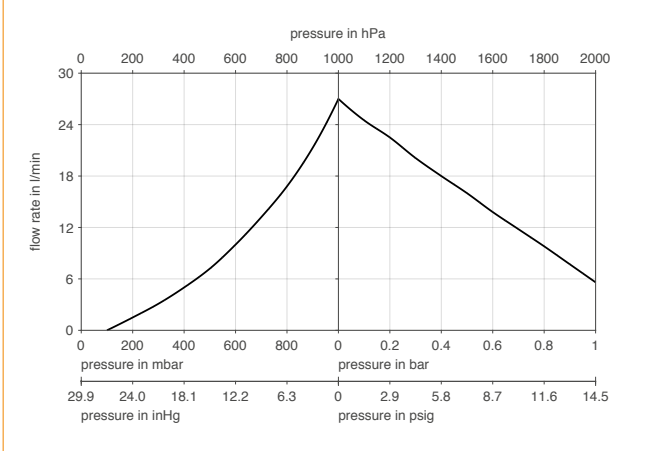
N 828 _NDC



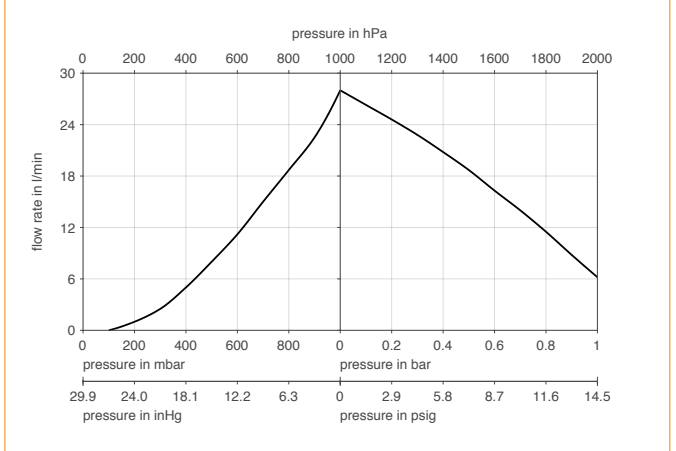
N 828 KNDC-B | KN.29 DC-B



N 828 _NDC



N 828 KNDC-B



N 828 KN.29 DC-B

