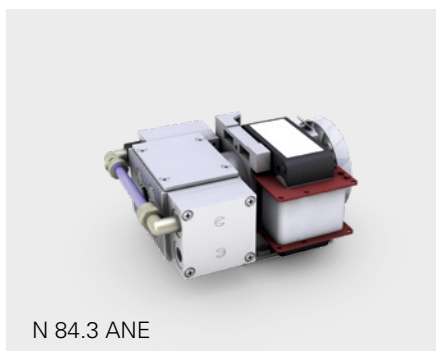
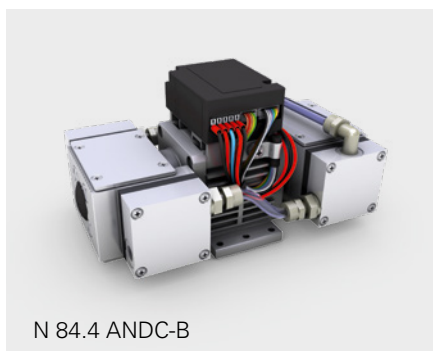


# N 84 SERIE VAKUUMPUMPEN



N 84.3 ANE



N 84.4 ANDC-B

## VORTEILE

- Schnelles Evakuieren der Messkammer durch hervorragendes Saugvermögen
- Hohes Saugvermögen im tiefen Vakuum
- Stabiles Vakuum im Bereich der Übergabe zur Turbomolekularpumpe

## TYPISCHE EINSATZGEBIETE

- Vorvakuumpumpe für Turbomolekularpumpen
- Degassing – Entgasen von Tinten über Vakuum
- Analysetechnik



Für weitere Informationen  
besuchen Sie bitte unsere  
Website [www.knf.com](http://www.knf.com)

## LEISTUNGSDATEN

Serienmodell	N 84.3		N 84.4		
	ANE	ANDC	ANDC	ANDC-B	AN.29 DC-B
Pumpenkopf	Aluminium				
Membrane	PTFE-beschichtet				
Ventile	EPDM				
Förderleistung bei atm. Druck (l/min)	4,2	5,0	4,8		1,0–4,8
Endvakuum (mbar abs.)	7		2		bis zu 2
Max. Betriebsüberdruck (bar rel.)	0,3				
Zulässige Umgebungstemperatur (°C)	+5 ... +40				
Zulässige Medientemperatur (°C)	+5 ... +40				
Gewicht (kg)	1,4	0,9	1,6	1,8	

## ELEKTRISCHE DATEN

Spannung (V)	230	6   12   24	12   24	24
Motor	Spaltpolmotor	Gleichstrommotor		Bürstenloser Gleichstrommotor
Schutzart Motor	IP 00	IP 50		IP 20
Frequenz (Hz)	50	-		
Leistung P <sub>1</sub> (W)	65,0	-		
I <sub>max</sub> (A)	0,75	3,00   1,50   0,75	1,30   0,85	1,20

## ZUBEHÖR

Benennung	Bestell-Nr.	Details
Geräuschkämpfer/Ansaugfilter	000345	G 1/8
Schlauchnippel	001936	G 1/8 PA
Gummifuß	024435	2 x (für N 84.3 ANE)

## ERSATZTEILE

Benennung	Bestell-Nr.	Details
Ventilplatte	055353	
Dichtring	055354	
Membrane	027578	
Passscheibe	024986	
Tellerfeder	024987	
Scheibe	005193	

Die Leistungswerte für die in diesem Datenblatt dargestellten Serienmodelle wurden unter Testbedingungen ermittelt. Die tatsächlichen Leistungswerte können hiervon abweichen und sind insbesondere abhängig von den Nutzungsbedingungen und somit von der konkreten Anwendung, den Parametern der beteiligten Komponenten im System des Nutzers sowie von ggf. durchgeführten technischen Änderungen und Modifikationen, die von der Standardkonfiguration oder vom Auslieferungszustand abweichen.

Sollten auf Grundlage von Serienmodellen kundenindividuelle Ausführungen erstellt worden sein, so können für diese andere technische Leistungsdaten gelten. Vor der Inbetriebnahme ist die zugehörige Bedienungsanleitung und/oder Montageanleitung zu lesen und deren Sicherheitshinweise zu beachten. KNF behält sich das Recht vor, am Produkt und der zugehörigen Dokumentation Änderungen durchzuführen, ohne vorherige Information der Kunden.



[www.knf.com](http://www.knf.com)

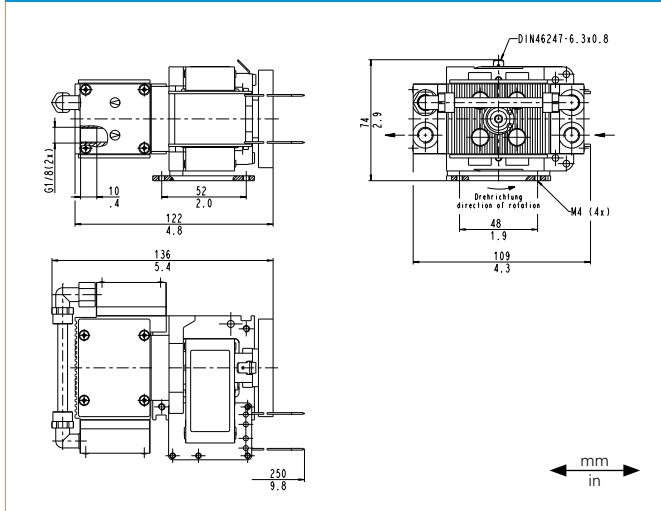
# N 84.3 ANE

## LEISTUNGSDATEN

Serienmodell	Förderleistung bei atm. Druck (l/min) <sup>1)</sup>	Max. Betriebsüberdruck (bar rel.)	Endvakuum (mbar abs.)
N 84.3 ANE	4,2	0,3	7

<sup>1)</sup> Liter im Normzustand

## N 84.3 ANE



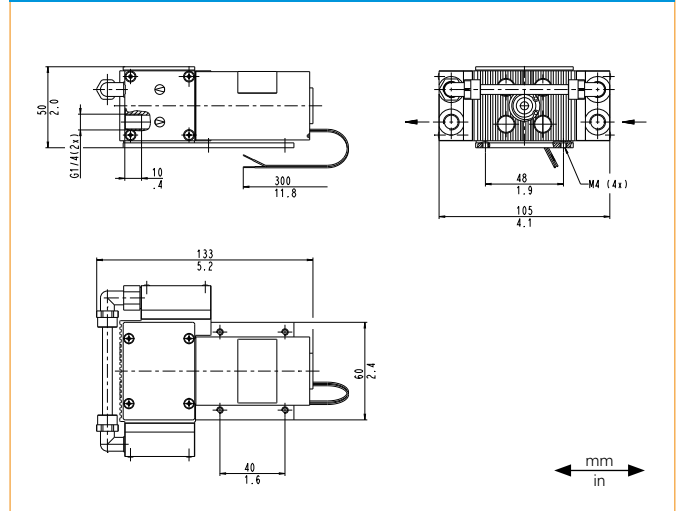
# N 84.3 ANDC

## LEISTUNGSDATEN

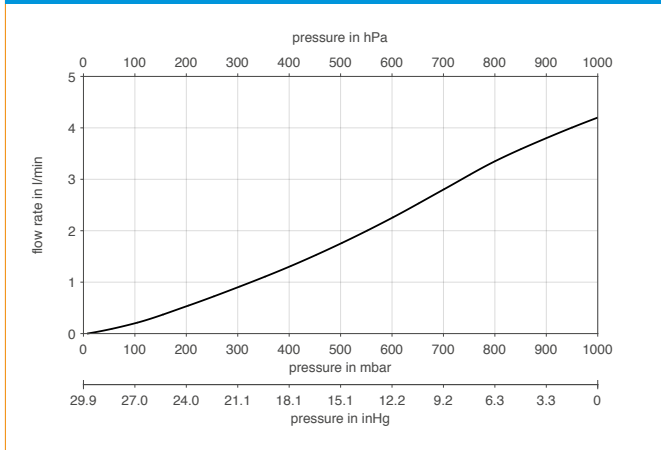
Serienmodell	Förderleistung bei atm. Druck (l/min) <sup>1)</sup>	Max. Betriebsüberdruck (bar rel.)	Endvakuum (mbar abs.)
N 84.3 ANDC	5,0	0,3	7

<sup>1)</sup> Liter im Normzustand

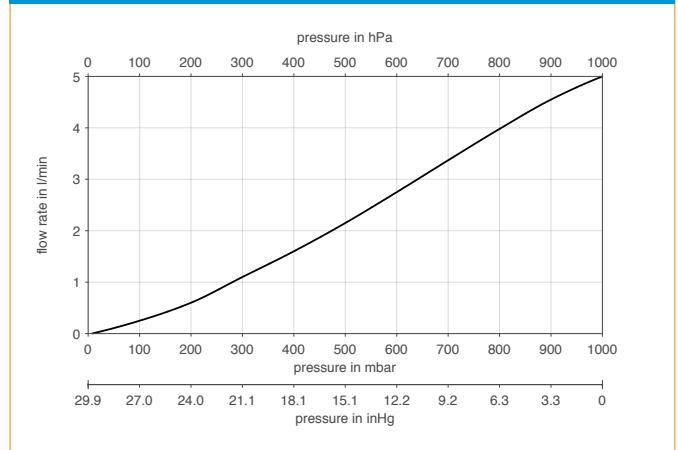
## N 84.3 ANDC



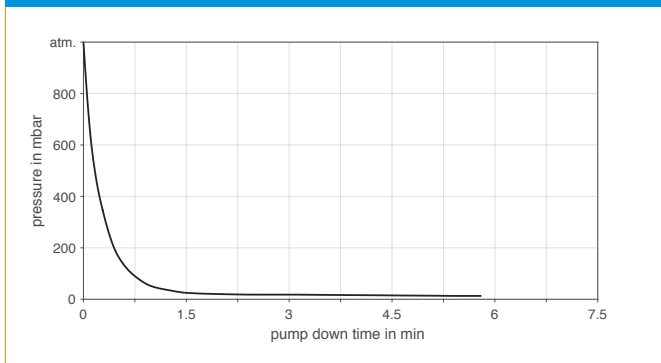
## N 84.3 ANE



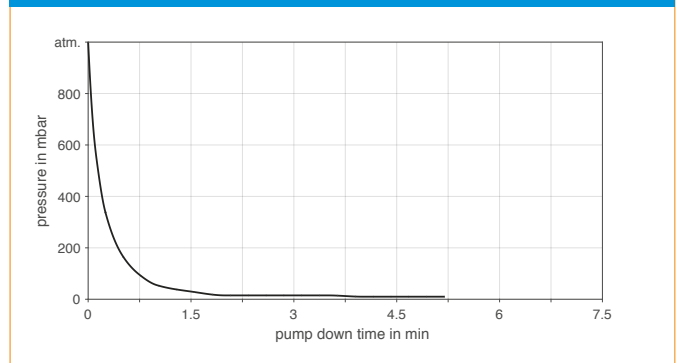
## N 84.3 ANDC



## N 84.3 ANE | AUSPUMPZEIT FÜR 1-LITER-BEHÄLTER



## N 84.3 ANDC | AUSPUMPZEIT FÜR 1-LITER-BEHÄLTER



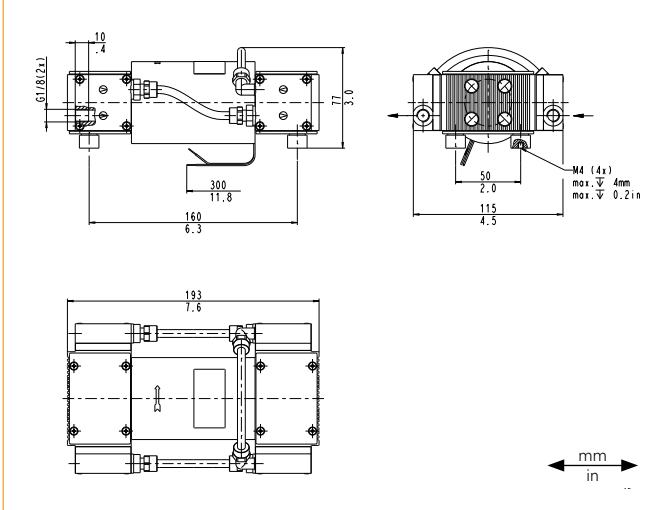
# N 84.4 ANDC

## LEISTUNGSDATEN

Serienmodell	Förderleistung bei atm. Druck (l/min) <sup>1)</sup>	Max. Betriebsüberdruck (bar rel.)	Endvakuum (mbar abs.)
N 84.4 ANDC	4,8	0,3	2

<sup>1)</sup> Liter im Normzustand

## N 84.4 ANDC



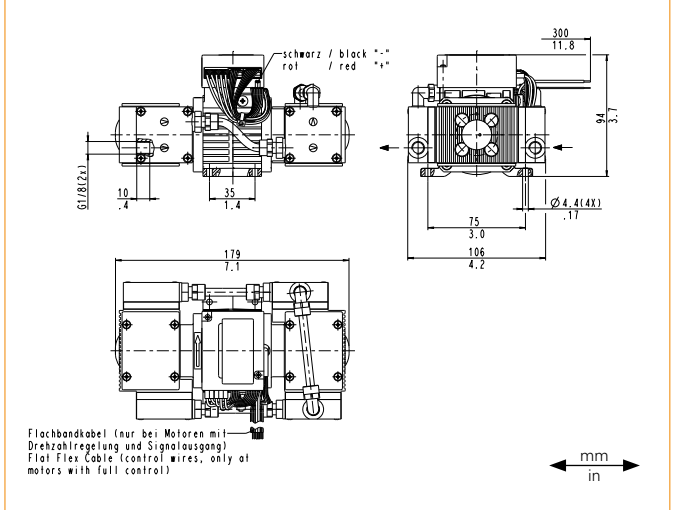
# N 84.4 ANDC-B | AN.29 DC-B

## LEISTUNGSDATEN

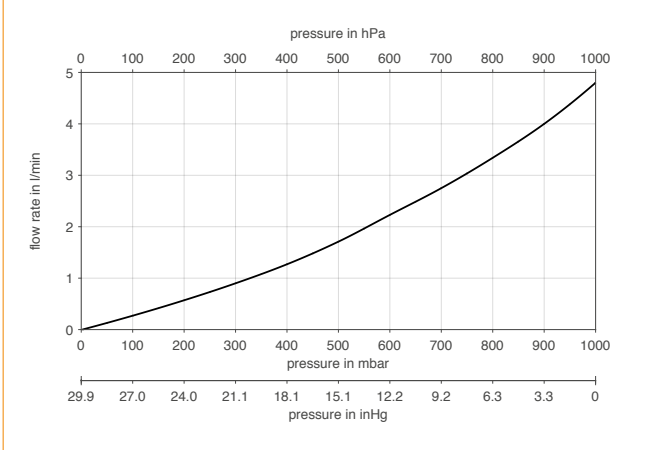
Serienmodell	Förderleistung bei atm. Druck (l/min) <sup>1)</sup>	Max. Betriebsüberdruck (bar rel.)	Endvakuum (mbar abs.)
N 84.4 ANDC-B	4,8	0,3	2
N 84.4 AN.29 DC-B	1,0-4,8	0,3	bis zu 2

<sup>1)</sup> Liter im Normzustand

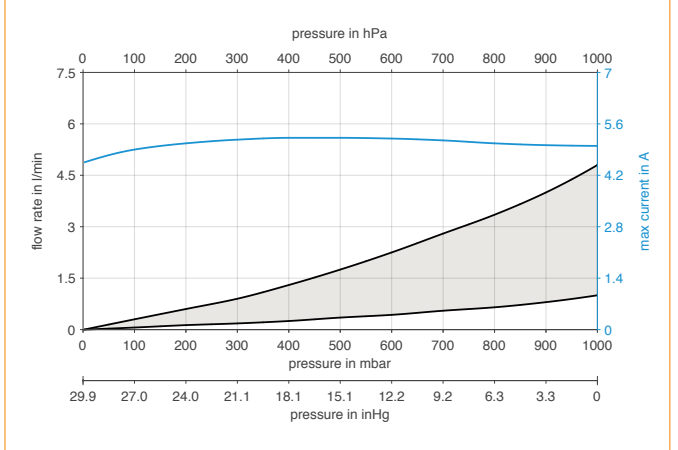
## N 84.4 ANDC-B | AN.29 DC-B



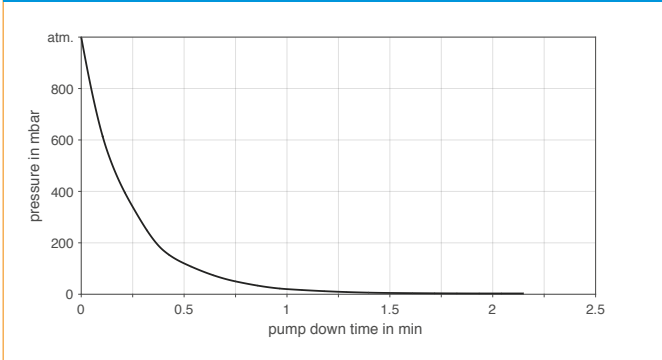
## N 84.4 ANDC



## N 84.4 ANDC-B | AN.29 DC-B



## N 84.4 ANDC | AUSPUMPZEIT FÜR 1-LITER-BEHÄLTER



## N 84.4 ANDC-B | AN.29 DC-B | AUSPUMPZEIT FÜR 1-LITER-BEHÄLTER

