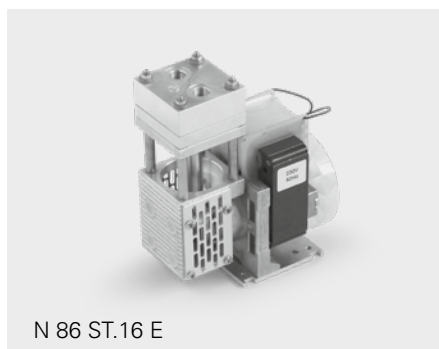


# N 86.16 SERIE

## TEMPERATURBESTÄNDIGE GASFÖRDERPUMPEN



N 86 ST.16 E

### VORTEILE

- Der temperaturbeständige Pumpenkopf ist für den Transfer von bis zu 240 °C heißen Prozessgasen ideal geeignet
- Hohe chemische Resistenz
- Kompakte Baugröße

### TYPISCHE EINSATZGEBIETE

- Umweltmesstechnik – besonders bei der Abgasmessung von Automobilen
- Analysetechnik
- Forschung



Für weitere Informationen besuchen Sie bitte unsere Website [www.knf.com](http://www.knf.com)

### LEISTUNGSDATEN

Serienmodell	N 86	
Materialausführung	AT.16 E	ST.16 E
Pumpenkopf	Aluminium	Edelstahl
Membrane	PTFE	
Ventile	PTFE	
Förderleistung bei atm. Druck (l/min)	6,0	
Endvakuum (mbar abs.)	290	
Max. Betriebsüberdruck (bar rel.)	1,5	
Zulässige Umgebungstemperatur (°C)	+5 ... +40	
Zulässige Medientemperatur (°C)	+5 ... +240	
Gewicht (kg)	1,3	1,5

### ELEKTRISCHE DATEN

Spannung (V)	230
Motor	Spaltpolmotor
Schutzart Motor	IP 00
Frequenz (Hz)	50
Leistung P <sub>1</sub> (W)	60,0
I <sub>max</sub> (A)	0,70

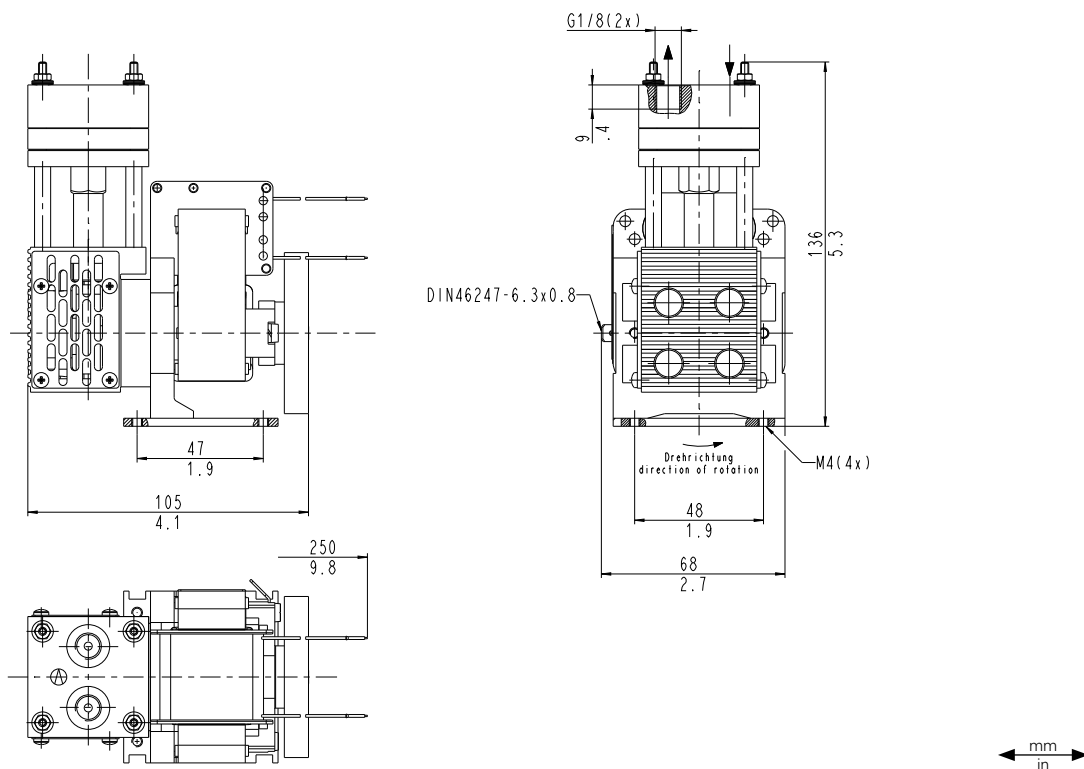
# N 86 AT.16 E | N 86 ST.16 E

## LEISTUNGSDATEN

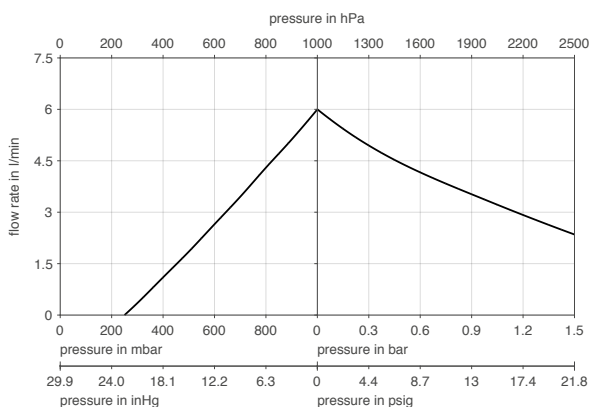
Serienmodell	Förderleistung bei atm. Druck (l/min) <sup>1)</sup>	Max. Betriebsüberdruck (bar rel.)	Endvakuum (mbar abs.)
N 86 AT.16 E	6,0	1,5	290
N 86 ST.16 E	6,0	1,5	290

<sup>1)</sup> Liter im Normzustand

## N 86 AT.16 E | N 86 ST.16 E



## N 86 \_T.16 E



## ZUBEHÖR

Benennung	Bestell-Nr.
Druckscheibenschlüssel	018812
Gegenhalter	055662

## ERSATZTEILE

Benennung	Bestell-Nr.
Ventilplatte	006066
Wellmembrane	012074
O-Ring	052713
Tellerfeder	005205

Die Leistungswerte für die in diesem Datenblatt dargestellten Serienmodelle wurden unter Testbedingungen ermittelt. Die tatsächlichen Leistungswerte können hiervon abweichen und sind insbesondere abhängig von den Nutzungsbedingungen und somit von der konkreten Anwendung, den Parametern der beteiligten Komponenten im System des Nutzers sowie von ggf. durchgeführten technischen Änderungen und Modifikationen, die von der Standardkonfiguration oder vom Auslieferungszustand abweichen.

Sollten auf Grundlage von Serienmodellen kundenindividuelle Ausführungen erstellt worden sein, so können für diese andere technische Leistungsdaten gelten. Vor der Inbetriebnahme ist die zugehörige Bedienungsanleitung und/oder Montageanleitung zu lesen und deren Sicherheitshinweise zu beachten. KNF behält sich das Recht vor, am Produkt und der zugehörigen Dokumentation Änderungen durchzuführen, ohne vorherige Information der Kunden.



[www.knf.com](http://www.knf.com)