

# N 922 FT SERIE – 50 HZ VERSION EX-PUMPEN IN ATEX<sup>1)</sup>-VERSION



N 922 FTE Ex

## VORTEILE

- Hohe chemische Resistenz
- Robuste Bauweise
- Servicefreundlichkeit aufgrund weniger und kostengünstiger Verschleißteile
- Komplikationsfreie Wartung selbst im eingebauten Zustand
- Langlebig auch bei schwierigen Einsatzbedingungen
- Motor nach ATEX<sup>1)</sup>/IECEx<sup>2)</sup> abgenommen

## TYPISCHE EINSATZGEBIETE

- Umweltmesstechnik – besonders in explosionsgefährdeten Bereichen
- Prozessindustrie
- Chemische Industrie



Für weitere Informationen besuchen Sie bitte unsere Website [www.knf.com](http://www.knf.com)

LEISTUNGSDATEN				
Serienmodell	N 922 8L		N 922 16L	
	FTE Ex	FT.29 E Ex	FTE Ex	FT.29 E Ex
Pumpenkopf	Modifiziertes PTFE			
Membrane	PTFE-beschichtet			
Ventile	FFPM			
Förderrate bei atm. Druck (l/min)	7,5 ± 10 %	3,0–7,5 ± 10 %	16,0 ± 10 %	10,0–16,0 ± 10 %
Endvakuum (mbar abs.)	350		200	
Max. Betriebsüberdruck (bar rel.)	1,5		2,0	
Zulässige Umgebungstemperatur (°C)	+5 ... +50			
Zulässige Medientemperatur (°C)	+5 ... +50			
Gewicht (kg)	7,2			
ELEKTRISCHE DATEN				
Spannung (V)	230 <sup>1)</sup>			
Motor	Kondensatormotor			
Schutzart Motor	IP 65			
Schutzart Pumpe	IP 54			
Frequenz (Hz)	50			
Leistung P <sub>2</sub> (W)	120			
I <sub>N</sub> (A)	1,05			
Ex-Schutz Pumpenteil	Ex II 2/2G Ex h IIB+H2 T4 Gb		Ex II 2/2G Ex h IIB+H2 T3 Gb	
Ex-Schutz Kondensatormotor	Ex II 2G Ex db eb IIC T4 Gb			

<sup>1)</sup>ATEX gilt nur innerhalb EU.

<sup>2)</sup>IECEx gilt nur außerhalb EU. Der Betrieb dieser Pumpe ist in der EU nicht erlaubt! Pumpe entspricht nicht den EU-Richtlinien.

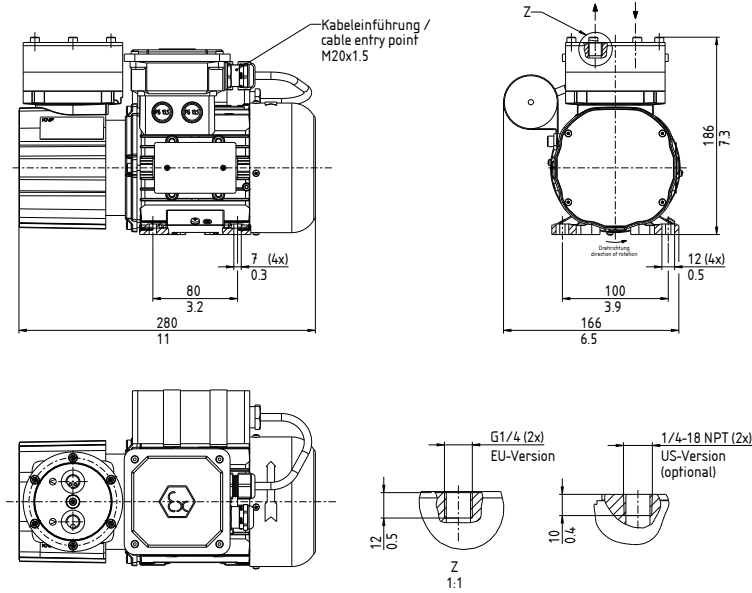
# N 922 FTE EX 8L – 50 HZ VERSION

## LEISTUNGSDATEN

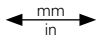
Serienmodell	Förderrate bei atm. Druck (l/min) <sup>3)</sup>	Max. Betriebsüberdruck (bar rel.)	Endvakuum (mbar abs.)
N 922 FTE Ex 8L	7,5 ± 10 %	1,5	350

<sup>3)</sup> Förderrate ermittelt bei 20 °C, 1013 mbar abs.  
(Druckbereich 0 bis 1013 mbar abs. in Anlehnung an ISO 21360-1/2)

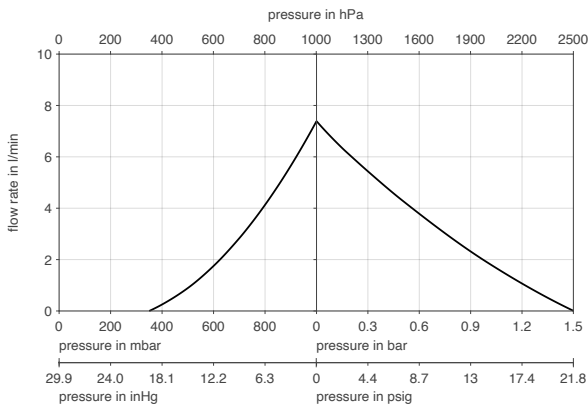
## N 922 FTE EX 8L



- \* EU-Version: G1/4 (2x)
- US-Version: 1/4-18 NPT (2x)
- \*\* EU-Version: Ø 22, 0.5 tief/deep (2x)
- US-Version: nicht vorhanden/non-existent

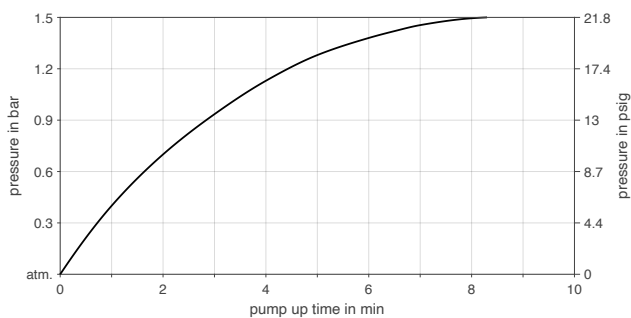


## N 922 FTE EX 8L

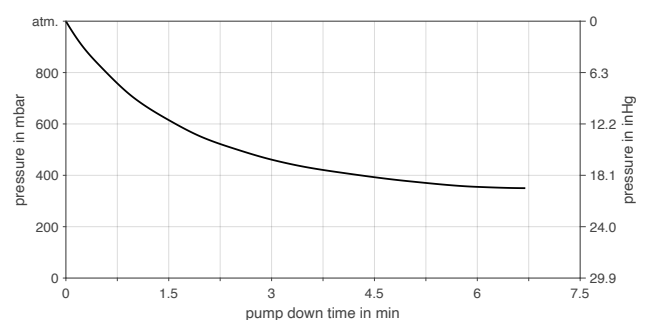


Förderrate ermittelt bei 20 °C, 1013 mbar abs.  
(Druckbereich 0 bis 1013 mbar abs. in Anlehnung an ISO 21360-1/2)

## N 922 FTE EX 8L | AUFPUMPZEIT FÜR 20-LITER-BEHÄLTER



## N 922 FTE EX 8L | AUSPUMPZEIT FÜR 20-LITER-BEHÄLTER



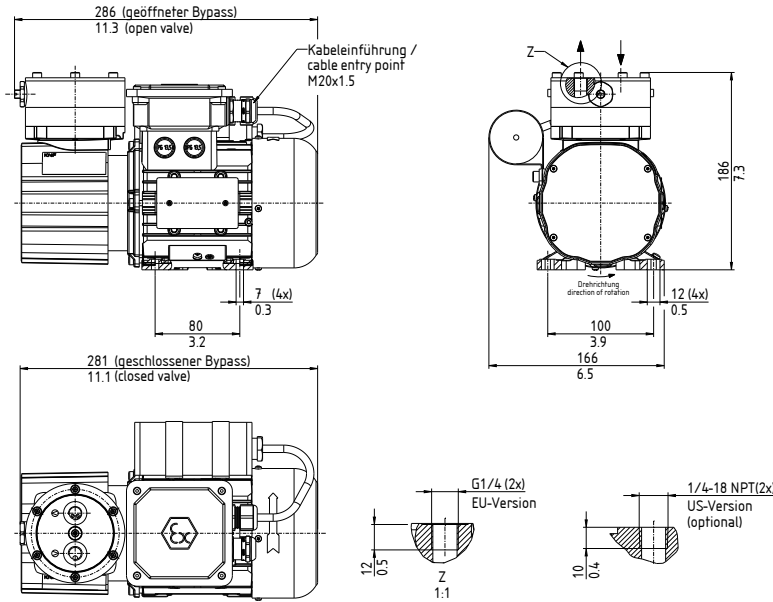
# N 922 FT.29 E EX 8L – 50 HZ VERSION

## LEISTUNGSDATEN

Serienmodell	Förderrate bei atm. Druck (l/min) <sup>3)</sup>	Max. Betriebsüberdruck (bar rel.)	Endvakuum (mbar abs.)
N 922 FT.29 E Ex 8L	3,0–7,5 ± 10 %	1,5	350

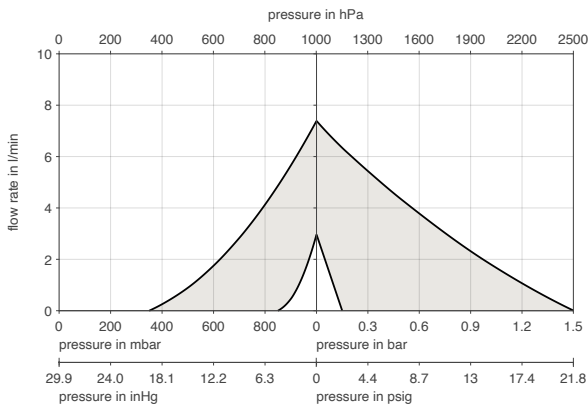
<sup>3)</sup> Förderrate ermittelt bei 20 °C, 1013 mbar abs.  
(Druckbereich 0 bis 1013 mbar abs. in Anlehnung an ISO 21360-1/2)

## N 922 FT.29 E EX 8L



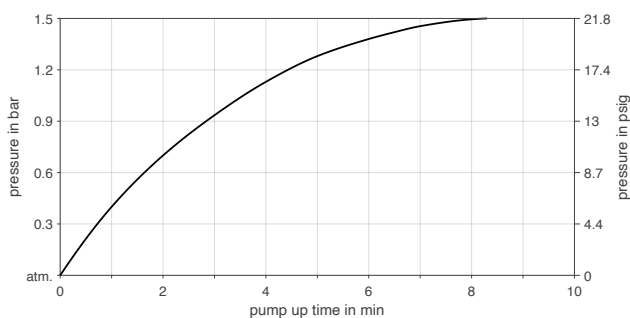
\* EU-Version: G1/4 (2x)  
US-Version: 1/4-18 NPT (2x)  
\*\* EU-Version: Ø 22, 0.5 tief/deep (2x)  
US-Version: nicht vorhanden/non-existent

## N 922 FT.29 E EX 8L

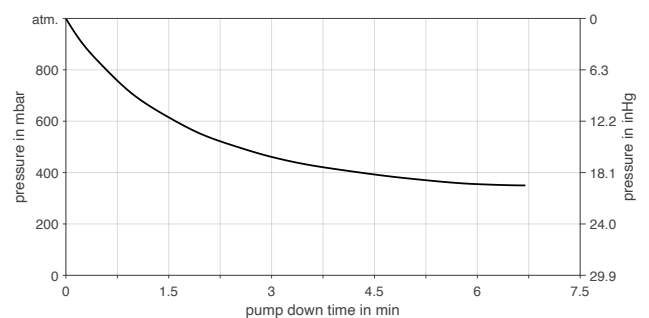


Förderrate ermittelt bei 20 °C, 1013 mbar abs.  
(Druckbereich 0 bis 1013 mbar abs. in Anlehnung an ISO 21360-1/2)

## N 922 FT.29 E EX 8L | AUFPUMPZEIT FÜR 20-LITER-BEHÄLTER



## N 922 FT.29 E EX 8L | AUSPUMPZEIT FÜR 20-LITER-BEHÄLTER



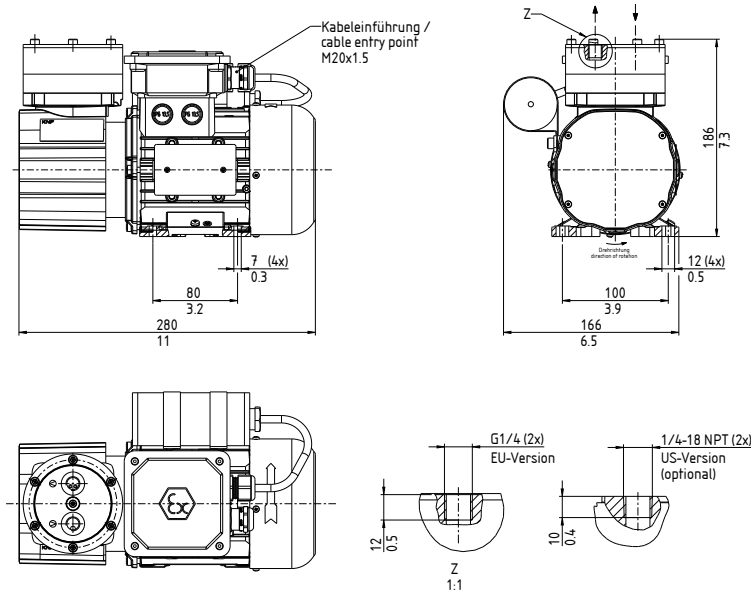
# N 922 FTE EX 16L – 50 HZ VERSION

## LEISTUNGSDATEN

Serienmodell	Förderrate bei atm. Druck (l/min) <sup>3)</sup>	Max. Betriebsüberdruck (bar rel.)	Endvakuum (mbar abs.)
N 922 FTE Ex 16L	16,0 ± 10 %	2,0	200

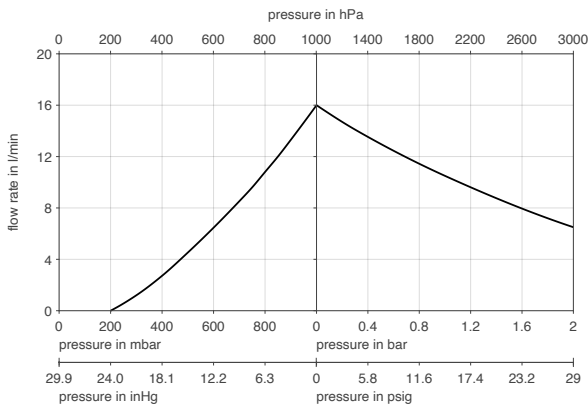
<sup>3)</sup> Förderrate ermittelt bei 20 °C, 1013 mbar abs.  
(Druckbereich 0 bis 1013 mbar abs. in Anlehnung an ISO 21360-1/2)

## N 922 FTE EX 16L



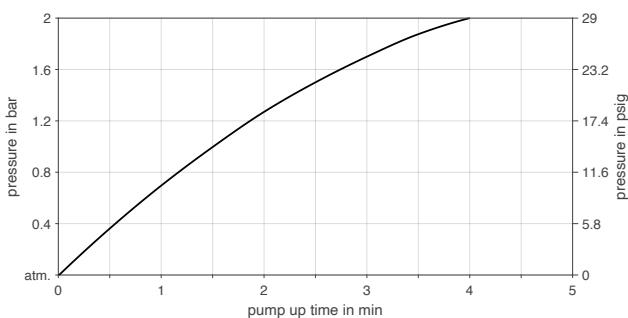
- \* EU-Version: G1/4 (2x)
- US-Version: 1/4-18 NPT (2x)
- \*\* EU-Version: Ø 22, 0.5 tief/deep (2x)
- US-Version: nicht vorhanden/non-existent

## N 922 FTE EX 16L

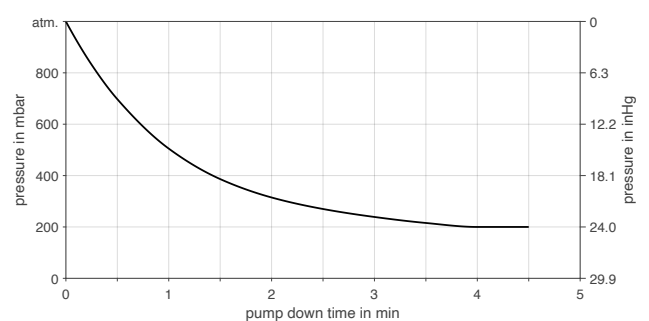


Förderrate ermittelt bei 20 °C, 1013 mbar abs.  
(Druckbereich 0 bis 1013 mbar abs. in Anlehnung an ISO 21360-1/2)

## N 922 FTE EX 16L | AUFPUMPZEIT FÜR 20-LITER-BEHÄLTER



## N 922 FTE EX 16L | AUSPUMPZEIT FÜR 20-LITER-BEHÄLTER



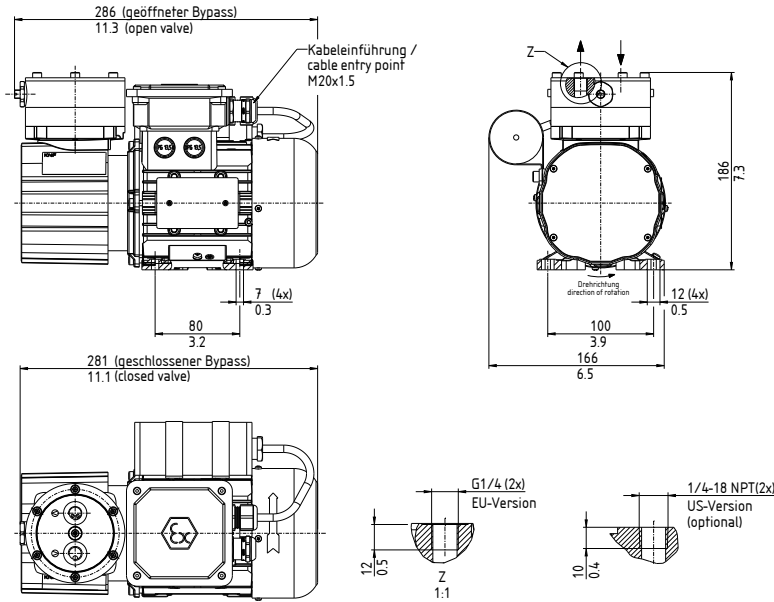
# N 922 FT.29 E EX 16L – 50 HZ VERSION

## LEISTUNGSDATEN

Serienmodell	Förderrate bei atm. Druck (l/min) <sup>3)</sup>	Max. Betriebsüberdruck (bar rel.)	Endvakuum (mbar abs.)
N 922 FT.29 E Ex 16L	10,0–16,0 ± 10 %	2,0	200

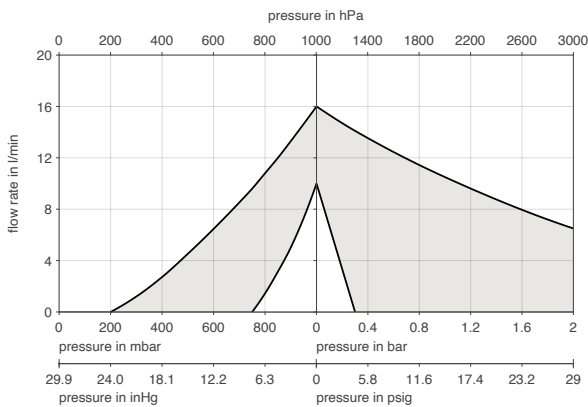
<sup>3)</sup> Förderrate ermittelt bei 20 °C, 1013 mbar abs.  
(Druckbereich 0 bis 1013 mbar abs. in Anlehnung an ISO 21360-1/2)

## N 922 FT.29 E EX 16L



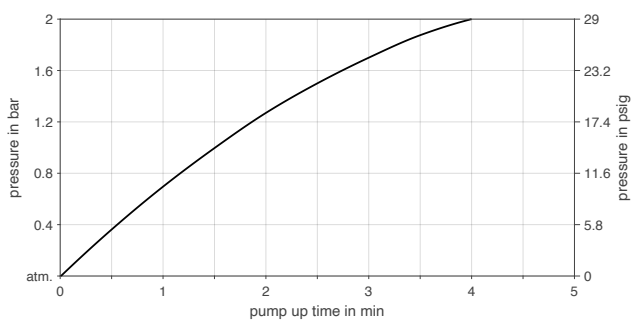
\* EU-Version: G1/4 (2x)  
US-Version: 1/4-18 NPT (2x)  
\*\* EU-Version: Ø 22, 0.5 tief/deep (2x)  
US-Version: nicht vorhanden/non-existent

## N 922 FT.29 E EX 16L

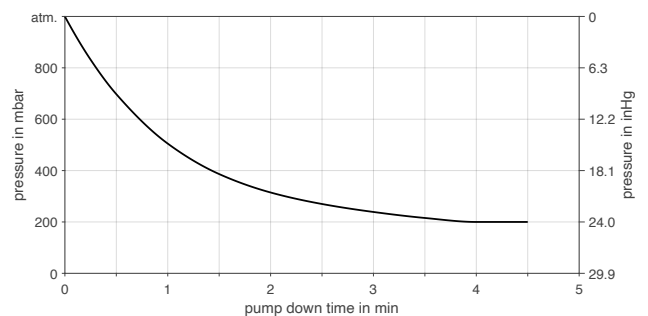


Förderrate ermittelt bei 20 °C, 1013 mbar abs.  
(Druckbereich 0 bis 1013 mbar abs. in Anlehnung an ISO 21360-1/2)






## N 922 FT.29 E EX 16L | AUFPUMPZEIT FÜR 20-LITER-BEHÄLTER



## N 922 FT.29 E EX 16L | AUSPUMPZEIT FÜR 20-LITER-BEHÄLTER



## OPTIONEN

Benennung	Abbildung	Details
Mechanische Anpassung der Pumpenleistung		Für den Einsatz bei Vordrücken sowie der genauen Anpassung an das Kundensystem kann die Pumpenleistung werkseitig justiert werden.
Pumpengehäuse in 90° Schritten drehbar		Werkseitig können die Pumpen mit in 90° Schritten gedrehtem Pumpengehäuse montiert werden. Dies kann auch nachträglich durch den Kunden erfolgen.
Pumpe mit Montagewinkel		Der Montagewinkel kann werkseitig vormontiert werden.
Länderspezifische Ex Zertifikate		Pumpen mit Zertifikaten für KOSHA, PESO, NEPSI und JIS sind ebenfalls erhältlich.
Gereinigte medienberührende Teile		Für den Einsatz der Pumpe bei Gasen mit hoher Sauerstoffkonzentration können die medienberührenden Teile mittels zertifiziertem Prozess gereinigt werden.

## ZUBEHÖR

Benennung	Abbildung	Bestell-Nr.	Details
Schlauchverschraubung für Schlauch ID 6, PVDF		303623	G 1/4
Montageset Schwingmetalle		313180	
Montageset Schwingmetalle und Befestigungswinkel		313181	

## ERSATZTEILE

Benennung	Abbildung	Bestell-Nr.	Details
Ersatzteil-Set N 922 FTE Ex		313515	Dieses Ersatzteilset besteht aus: 1x Membrane, 2x Ventilplatte/Dichtung. Dieses Set ist für eine Pumpeninstandhaltung erforderlich.
Ersatzteil-Set N 922 FT.29 E Ex		313516	Dieses Ersatzteilset besteht aus: 1x Membrane, 2x Ventilplatte/Dichtung, 1x O-Ring. Dieses Set ist für eine Pumpeninstandhaltung erforderlich.
Einstellventil (nur für .29Ausführungen)		309629	

Die Leistungswerte für die in diesem Datenblatt dargestellten Serienmodelle wurden unter Testbedingungen ermittelt. Die tatsächlichen Leistungswerte können hiervon abweichen und sind insbesondere abhängig von den Nutzungsbedingungen und somit von der konkreten Anwendung, den Parametern der beteiligten Komponenten im System des Nutzers sowie von ggf. durchgeführten technischen Änderungen und Modifikationen, die von der Standardkonfiguration oder vom Auslieferungszustand abweichen.

Sollten auf Grundlage von Serienmodellen kundenindividuelle Ausführungen erstellt worden sein, so können für diese andere technische Leistungsdaten gelten.

Vor der Inbetriebnahme ist die zugehörige Bedienungsanleitung und/oder Montageanleitung zu lesen und deren Sicherheitshinweise zu beachten.

KNF behält sich das Recht vor, am Produkt und der zugehörigen Dokumentation Änderungen durchzuführen, ohne vorherige Information der Kunden.



[www.knf.com](http://www.knf.com)