

N 035.3 SERIE VAKUUMPUMPEN



N 035.3 ANE mit IP 44 Motor

VORTEILE

- Vielseitig einsetzbar im Vakuumbereich
- Langlebig auch bei schwierigen Einsatzbedingungen
- Hohe chemische Resistenz

TYPISCHE EINSATZGEBIETE

- Prozessindustrie
- Chemische Industrie



Für weitere Informationen
besuchen Sie bitte unsere
Website www.knf.com

LEISTUNGSDATEN						
Serienmodell	N 035.3					
Materialausführung	ANE	AVE	ATE	SNE	SVE	STE
Pumpenkopf	Aluminium			Edelstahl		
Membrane	CR	FPM	PTFE- beschichtet	CR	FPM	PTFE- beschichtet
Ventile	Edelstahl			CR	FPM	PTFE
Förderrate bei atm. Druck (l/min)	30,0		27,0	30,0		27,0
Endvakuum (mbar abs.)	13		20	13		20
Zulässige Umgebungstemperatur (°C)	+5 ... +40					
Zulässige Medientemperatur (°C)	+5 ... +40					
Gewicht (kg)	10,9 (IP 20) – 11,2 (IP 44)			16,5 (IP 20) – 16,8 (IP 44)		
ELEKTRISCHE DATEN						
Spannung (V)	230					
Motor	Kondensatormotor					
Schutzart Motor	IP 20			IP 44		
Frequenz (Hz)	50					
Leistung P ₁ (W)	230			260		
I _{max} (A)	1,50			2,00		

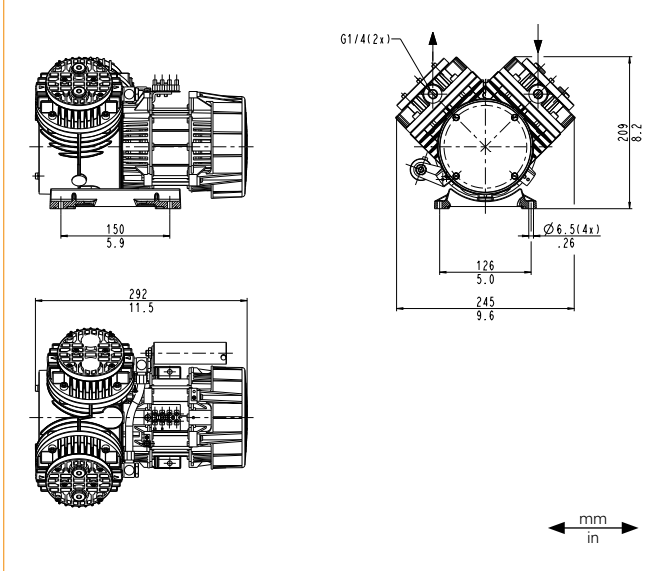
N 035.3 ANE | AVE | ATE | SNE | SVE | STE | IP 20 MOTOR

LEISTUNGSDATEN

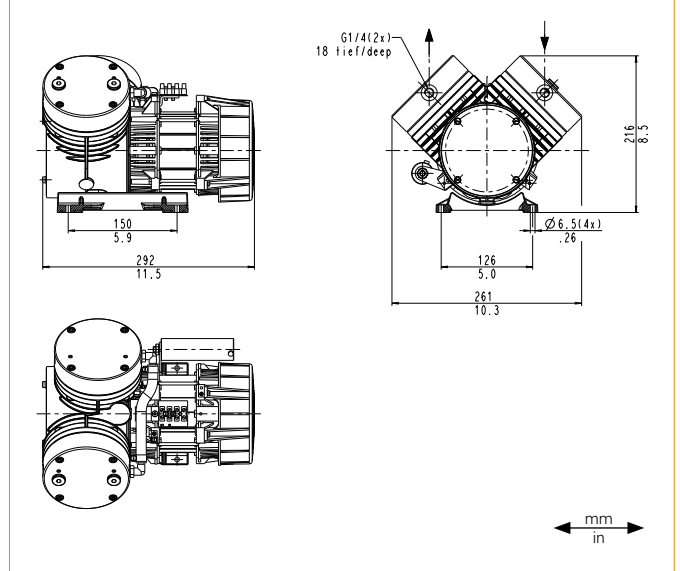
Serienmodell	Förderrate bei atm. Druck (l/min) ¹⁾	Max. Betriebsüberdruck (bar rel.)	Endvakuum (mbar abs.)
N 035.3 ANE	30,0	-	13
N 035.3 AVE	30,0	-	13
N 035.3 ATE	27,0	-	20
N 035.3 SNE	30,0	-	13
N 035.3 SVE	30,0	-	13
N 035.3 STE	27,0	-	20

¹⁾ Liter im Normzustand

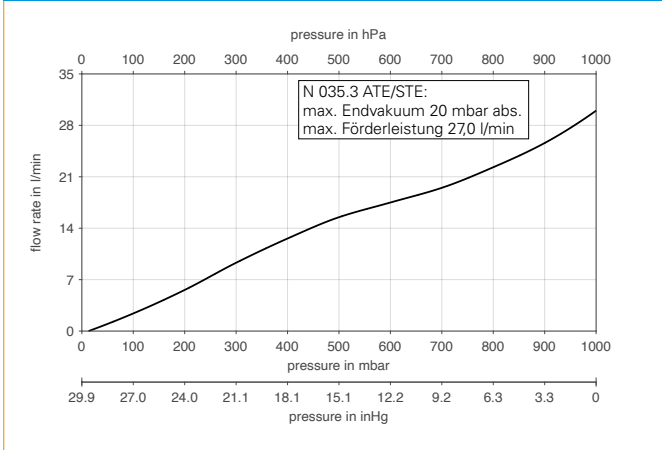
N 035.3 A_E (MIT IP 20 MOTOR)



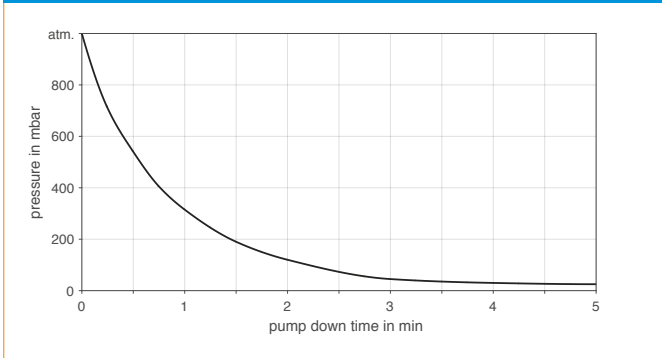
N 035.3 S_E (MIT IP 20 MOTOR)



N 035.3 __E (MIT IP 20 MOTOR)



N 035.3 ANE | AUSPUMPZEIT FÜR 20-LITER-BEHÄLTER



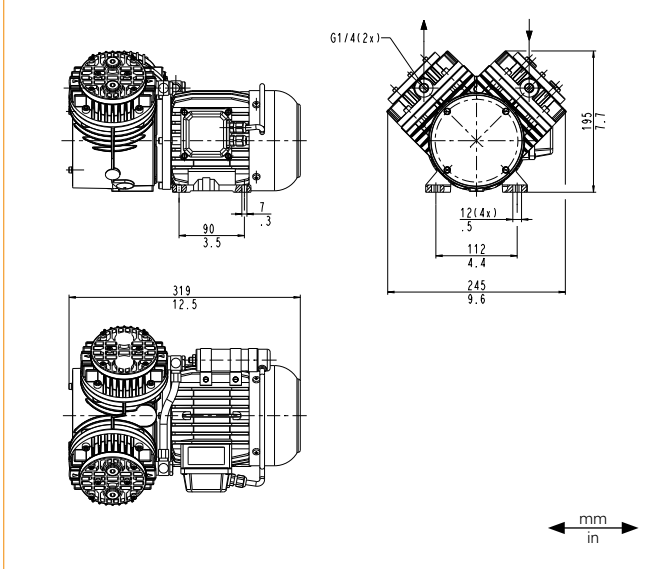
N 035.3 ANE | AVE | ATE | SNE | SVE | STE | IP 44 MOTOR

LEISTUNGSDATEN

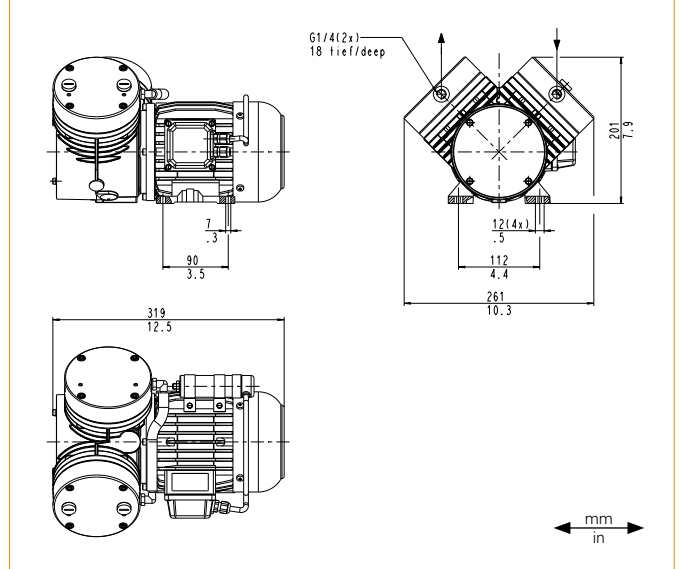
Serienmodell	Förderrate bei atm. Druck (l/min) ¹⁾	Max. Betriebsüberdruck (bar rel.)	Endvakuum (mbar abs.)
N 035.3 ANE	30,0	-	13
N 035.3 AVE	30,0	-	13
N 035.3 ATE	27,0	-	20
N 035.3 SNE	30,0	-	13
N 035.3 SVE	30,0	-	13
N 035.3 STE	27,0	-	20

¹⁾ Liter im Normzustand

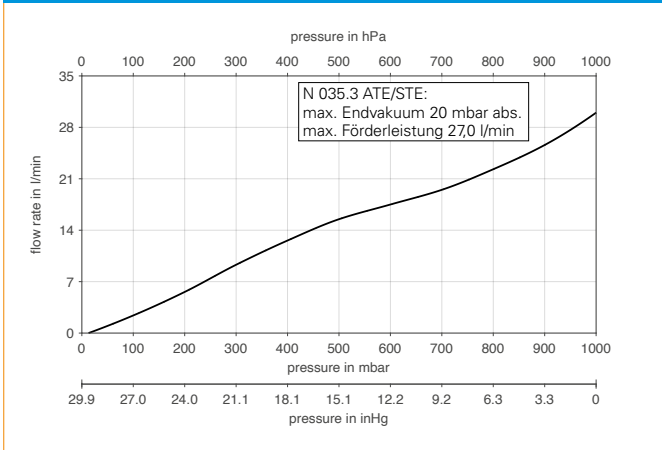
N 035.3 A_E (MIT IP 44 MOTOR)



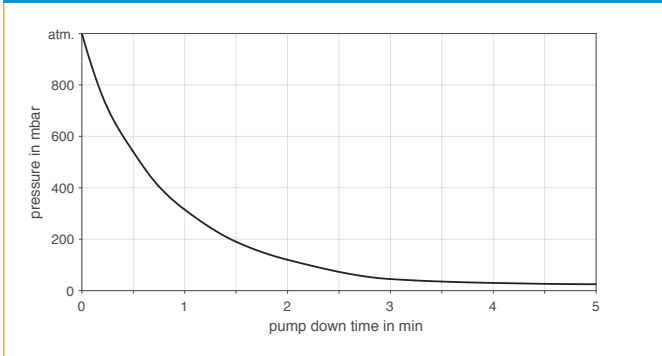
N 035.3 S_E (MIT IP 44 MOTOR)



N 035.3 __E (MIT IP 44 MOTOR)



N 035.3 ANE | AUSPUMPZEIT FÜR 20-LITER-BEHÄLTER



ZUBEHÖR

Benennung	Abbildung	Bestell-Nr.	Details
Geräuschkämpfer/Ansaugfilter		000352	G 1/4
Feinregulierkopf, saugseitig		000354	mit Vakuummeter
Schlauchnippel		000362	G 1/4, für Schlauch ID 9
Schlauchnippel, Edelstahl		020234	G 1/4, für Schlauch ID 9

ERSATZTEILE

Benennung	Bestell-Nr.	Details
Ersatzteil-Set N 035.0 ANE	118972	Dieses Ersatzteilset besteht aus: 2x Membrane, 4x Ventilplatte, 2x Dichtung, 6x Schrauben. Dieses Set ist für eine Pumpeninstandhaltung erforderlich.
Ersatzteil-Set N 035.0 AVE	118973	Dieses Ersatzteilset besteht aus: 2x Membrane, 4x Ventilplatte, 2x Dichtung, 6x Schrauben. Dieses Set ist für eine Pumpeninstandhaltung erforderlich.
Ersatzteil-Set N 035.0 ATE	118974	Dieses Ersatzteilset besteht aus: 2x Membrane, 4x Ventilplatte, 2x Dichtung, 6x Schrauben. Dieses Set ist für eine Pumpeninstandhaltung erforderlich.
Ersatzteil-Set N 035.0 SNE	121102	Dieses Ersatzteilset besteht aus: 2x Membrane, 2x Ventilplatte. Dieses Set ist für eine Pumpeninstand- haltung erforderlich.
Ersatzteil-Set N 035.0 SVE	121104	Dieses Ersatzteilset besteht aus: 2x Membrane, 2x Ventilplatte. Dieses Set ist für eine Pumpeninstand- haltung erforderlich.
Ersatzteil-Set N 035.0 STE	121103	Dieses Ersatzteilset besteht aus: 2x Membrane, 2x Ventilplatte. Dieses Set ist für eine Pumpeninstand- haltung erforderlich.

Die Leistungswerte für die in diesem Datenblatt dargestellten Serienmodelle wurden unter Testbedingungen ermittelt. Die tatsächlichen Leistungswerte können hiervon abweichen und sind insbesondere abhängig von den Nutzungsbedingungen und somit von der konkreten Anwendung, den Parametern der beteiligten Komponenten im System des Nutzers sowie von ggf. durchgeführten technischen Änderungen und Modifikationen, die von der Standardkonfiguration oder vom Auslieferungszustand abweichen.

Sollten auf Grundlage von Serienmodellen kundenindividuelle Ausführungen erstellt worden sein, so können für diese andere technische Leistungsdaten gelten.

Vor der Inbetriebnahme ist die zugehörige Bedienungsanleitung und/oder Montageanleitung zu lesen und deren Sicherheitshinweise zu beachten.

KNF behält sich das Recht vor, am Produkt und der zugehörigen Dokumentation Änderungen durchzuführen, ohne vorherige Information der Kunden.



www.knf.com