

N 0100 SERIE

TEMPERATURBESTÄNDIGE GASFÖRDERPUMPEN



N 0100 ST.16 E

VORTEILE

- Temperaturbeständig für bis zu 240 °C heiße Prozessgase
- Hohe chemische Resistenz
- Homogene Temperaturverteilung im gesamten Pumpenkopf
- Keine Kondensation des Gases im Pumpenkopf

TYPISCHE EINSATZGEBIETE

- Umweltmesstechnik – besonders bei der Abgasmessung von Automobilen
- Analysetechnik
- Forschung



Für weitere Informationen besuchen Sie bitte unsere Website www.knf.com

LEISTUNGSDATEN

Serienmodell	N 0100			
	AT.16 E		ST.16 E	
Pumpenkopf	Aluminium		Edelstahl	
Membrane	PTFE			
Ventile	PTFE			
Förderrate bei atm. Druck (l/min)	100,0			
Endvakuum (mbar abs.)	180			
Max. Betriebsüberdruck (bar rel.)	1,5			
Zulässige Umgebungstemperatur (°C)	+10 ... +40			
Zulässige Medientemperatur (°C)	+5 ... +240			
Gewicht (kg)	21,0		28,0	

ELEKTRISCHE DATEN

Spannung (V)	230	220	115	100
Motor	Kondensatormotor			
Schutzart Motor	IP 44			
Frequenz (Hz)	50	60		50/60
Leistung P ₁ (W)	450		430	450
I _{max} (A)	3,0	3,2	5,6	6,5

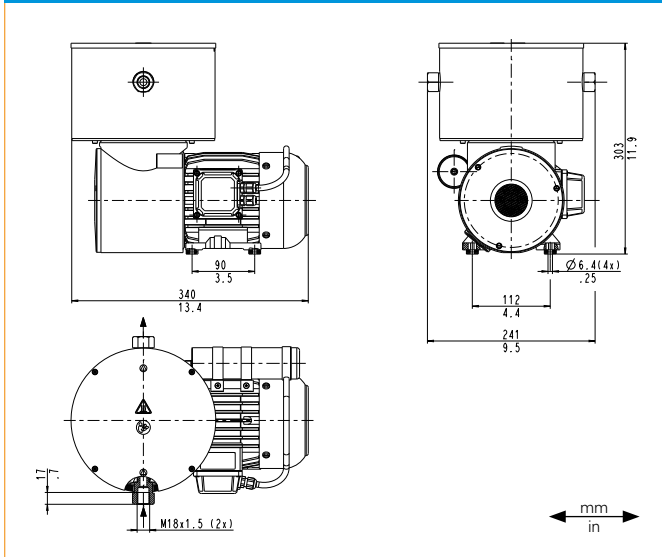
N 0100 AT.16 E | ST.16 E

LEISTUNGSDATEN

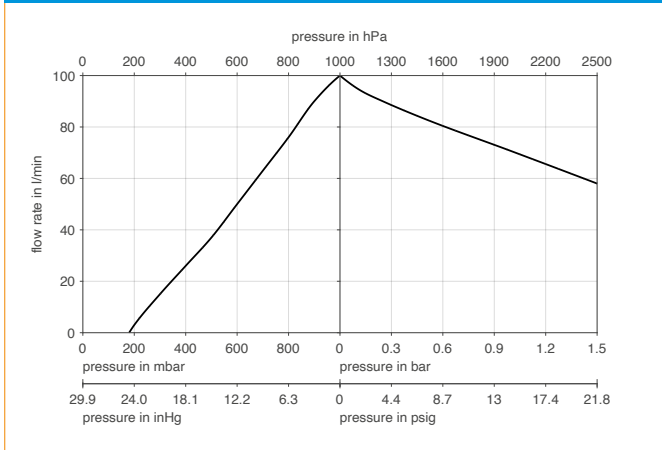
Serienmodell	Förderrate bei atm. Druck (l/min) ¹⁾	Max. Betriebsüberdruck (bar rel.)	Endvakuum (mbar abs.)
N 0100 AT.16 E	100,0	1,5	180
N 0100 ST.16 E	100,0	1,5	180

¹⁾ Liter im Normzustand



N 0100 _T.16 E



N 0100 _T.16 E



OPTIONEN

Benennung	Abbildung	Details
Pumpengehäuse gedreht		Das Pumpengehäuse kann werkseitig um 180° gedreht werden. Anfallendes Kondensat läuft aus dem Pumpenkopf, wodurch die Funktion der Pumpe bei hohen Kondensatanteilen verbessert wird.
Individuelle Kopfanschlüsse		Die Höhe des abgesetzten Pumpenkopfes kann auf Projektbasis an das Kundensystem angepasst werden. Optional sind Gewindeanschlüsse in NPT1/8 sowie verschiedene Anschlussstücke möglich.
Ausführung mit Flansch		Diese Konfiguration ist für den Anbau an einen beheizten Analyseschrank konzipiert. Die Pumpe wird mit einem Flansch außen am Schrankgehäuse montiert. Der Pumpenkopf ragt in den heißen Bereich hinein. Der Bereich zwischen Pumpenkopf und Kompressorgehäuse kann isoliert werden.
ATEX		Pumpen für explosionsgeschützte Bereiche sind auf Anfrage mit folgenden Zertifikaten erhältlich: ATEX, IECEx, KOSHA, PESO, NEPSI.

ZUBEHÖR

Benennung	Bestell-Nr.
Druckscheibenschlüssel	020204

ERSATZTEILE

Benennung	Abbildung	Bestell-Nr.	Details
Ersatzteil-Set N 0100.16		120782	Dieses Ersatzteilset besteht aus: 1x Membrane (3-fach), 2x Ventilplatte, 2x O-Ring. Dieses Set ist für eine Pumpeninstandhaltung erforderlich.

Die Leistungswerte für die in diesem Datenblatt dargestellten Serienmodelle wurden unter Testbedingungen ermittelt. Die tatsächlichen Leistungswerte können hiervon abweichen und sind insbesondere abhängig von den Nutzungsbedingungen und somit von der konkreten Anwendung, den Parametern der beteiligten Komponenten im System des Nutzers sowie von ggf. durchgeführten technischen Änderungen und Modifikationen, die von der Standardkonfiguration oder vom Auslieferungszustand abweichen.

Sollten auf Grundlage von Serienmodellen kundenindividuelle Ausführungen erstellt worden sein, so können für diese andere technische Leistungsdaten gelten. Vor der Inbetriebnahme ist die zugehörige Bedienungsanleitung und/oder Montageanleitung zu lesen und deren Sicherheitshinweise zu beachten. KNF behält sich das Recht vor, am Produkt und der zugehörigen Dokumentation Änderungen durchzuführen, ohne vorherige Information der Kunden.



www.knf.com