

N 026.1 SERIE VAKUUMPUMPEN



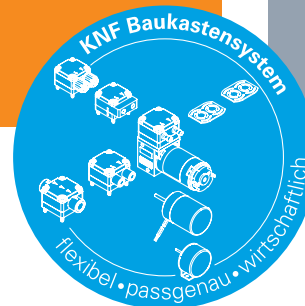
N 026.1 ANE mit IP 20 Motor

VORTEILE

- Langlebig auch bei schwierigen Einsatzbedingungen
- Vielseitig einsetzbar im Vakuumbereich

TYPISCHE EINSATZGEBIETE

- Prozessindustrie
- Chemische Industrie



Für weitere Informationen
besuchen Sie bitte unsere
Website www.knf.com

LEISTUNGSDATEN

Serienmodell	N 026.1				
	ANE	ATE	SNE	SVE	STE
Materialausführung*	Aluminium		Edelstahl		
Pumpenkopf	Aluminium		Edelstahl		
Membrane	CR	PTFE-beschichtet	CR	FPM	PTFE-beschichtet
Ventile	Edelstahl		CR	FPM	PTFE
Förderrate bei atm. Druck (l/min) ¹⁾	39,0	33,0	39,0	35,0	33,0
Endvakuum (mbar abs.)	100				
Zulässige Umgebungstemperatur (°C)	+5 ... +40				
Zulässige Medientemperatur (°C)	+5 ... +40				
Gewicht (kg)	5,7 (IP 20) – 6,6 (IP 44)		9,0 (IP 20) – 9,9 (IP 44)		

ELEKTRISCHE DATEN

Spannung (V)	230	
Motor	Kondensatormotor	
Schutzart Motor	IP 20	IP 44
Frequenz (Hz)	50	
Leistung P ₁ (W)	170	180
I _{max} (A)	0,85	< 1,00

* Anderes Material auf Anfrage

¹⁾ Liter im Normzustand (basierend auf ISO 8778 und ISO 21360-1/2) (1000 hPa, 20°C)

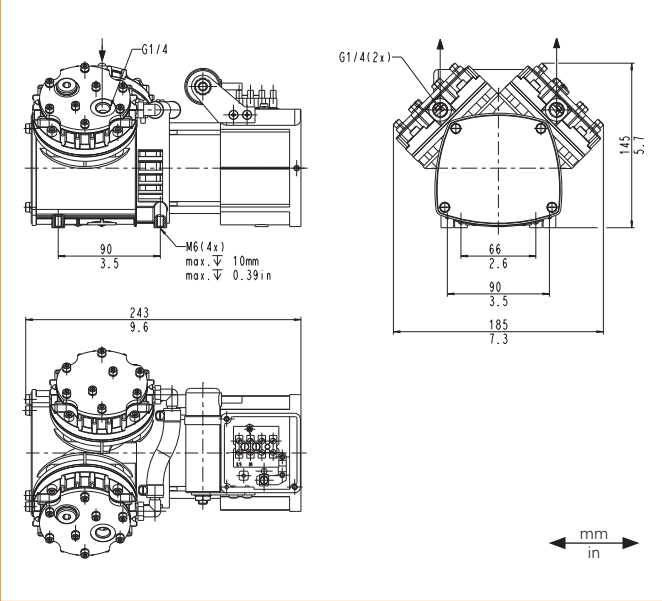
N 026.1 ANE | ATE | SNE | SVE | STE

LEISTUNGSDATEN

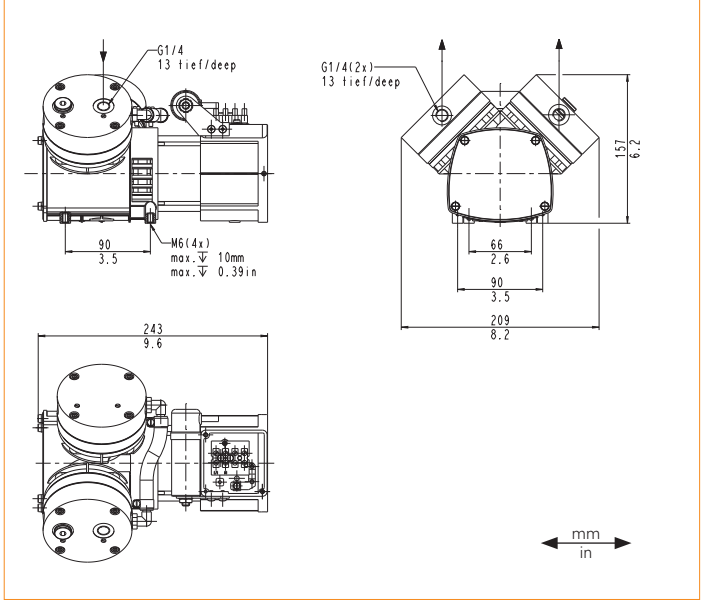
Serienmodell	Förderrate bei atm. Druck (l/min) ¹⁾	Max. Betriebsüberdruck (bar rel.)	Endvakuum (mbar abs.)
N 026.1 ANE	39,0	-	100
N 026.1 ATE	33,0	-	100
N 026.1 SNE	39,0	-	100
N 026.1 SVE	35,0	-	100
N 026.1 STE	33,0	-	100

¹⁾ Liter im Normzustand (basierend auf ISO 8778 und ISO 21360-1/2) (1000 hPa, 20°C)

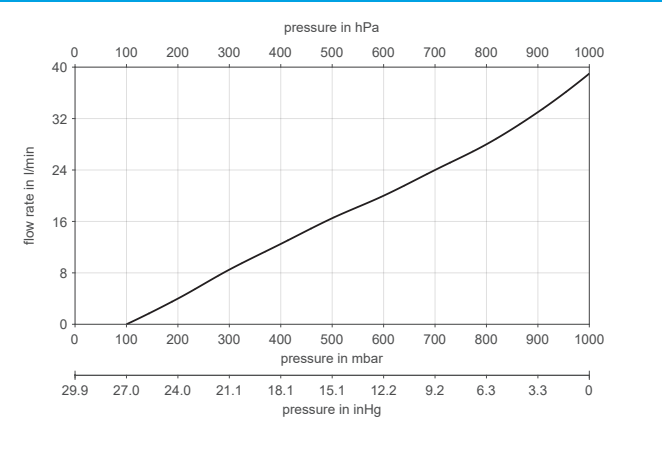
N 026.1 A_E (MIT IP 20 MOTOR)



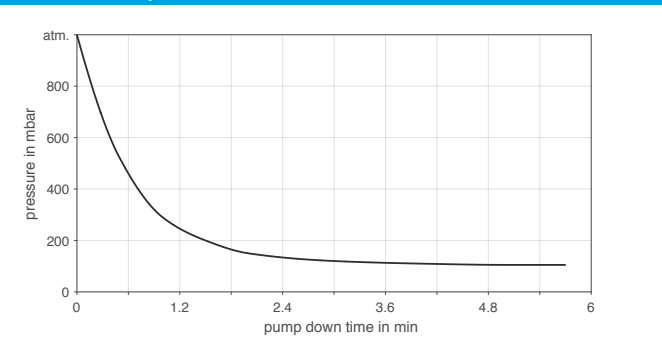
N 026.1 S_E (MIT IP 20 MOTOR)



N 026.1 ANE



N 026.1 ANE | PUMP DOWN TIME FOR 20 LITER VESSEL



ZUBEHÖR

Benennung	Abbildung	Bestell-Nr.
Geräuschdämpfer/Ansaugfilter G 1/4		000352
Feinregulierkopf, saugseitig, mit Vakuummeter		011868
Schlauchnippel G 1/4		000362
Schlauchnippel, Edelstahl G 1/4		020234
Klemmkastendeckel		008637

ERSATZTEILE

Benennung	Abbildung	Bestell Nr.	Details
N 026.1 ANE			
Membrane		001257	
Senkschraube		110712	
Ventilfeder		001288	
Dichtung		001273	
N 026.1 ATE			
Membrane		001363	
Senkschraube		110712	
Ventilfeder		001288	
Dichtung		008323	
N 026.1 SNE			
Membrane		001257	
Senkschraube		110712	
Ventilplatte		001272	
N 026.1 STE			
Membrane		001363	
Senkschraube		110712	
Ventilplatte		001364	
N 026.1 SVE			
Membrane		001391	
Senkschraube		110712	
Ventilplatte		001392	

Die Leistungswerte für die in diesem Datenblatt dargestellten Serienmodelle wurden unter Testbedingungen ermittelt. Die tatsächlichen Leistungswerte können hiervon abweichen und sind insbesondere abhängig von den Nutzungsbedingungen und somit von der konkreten Anwendung, den Parametern der beteiligten Komponenten im System des Nutzers sowie von ggf. durchgeführten technischen Änderungen und Modifikationen, die von der Standardkonfiguration oder vom Auslieferungszustand abweichen.

Sollten auf Grundlage von Serienmodellen kundenindividuelle Ausführungen erstellt worden sein, so können für diese andere technische Leistungsdaten gelten. Vor der Inbetriebnahme ist die zugehörige Bedienungsanleitung und/oder Montageanleitung zu lesen und deren Sicherheitshinweise zu beachten. KNF behält sich das Recht vor, am Produkt und der zugehörigen Dokumentation Änderungen durchzuführen, ohne vorherige Information der Kunden..



www.knf.com