

# NPK 25, NPK 050 UND NPK 0100 SERIE PENDELKOLBEN-KOMPRESSOREN UND -VAKUUMPUMPEN



NPK 25 AC



NPK 050 AC



NPK 0100 AC

## VORTEILE

- Hohe pneumatische Leistung bei kompakter Baugröße
- Hohe Drücke bis 5 bar rel.
- Robuste Bauweise

## TYPISCHE EINSATZGEBIETE

- Medizintechnik – besonders für die autarke Druckluftversorgung
- Umwelttechnik – besonders für Spülluft



Für weitere Informationen  
besuchen Sie bitte unsere  
Website [www.knf.com](http://www.knf.com)

## LEISTUNGSDATEN

Serienmodell	NPK 25 AC	NPK 050 AC	NPK 0100 AC
Förderleistung bei atm. Druck (l/min)	30,0	50,0	78,0
Endvakuum (mbar abs.)	180	80	
Max. Betriebsüberdruck (bar rel.)	5,0	2,0	
Zulässige Umgebungstemperatur (°C)	+5 ... +40		
Zulässige Medientemperatur (°C)	+5 ... +40		
Gewicht (kg)	5,2	5,6	7,8

## ELEKTRISCHE DATEN

Spannung (V)	230		
Motor	Kondensatormotor		
Schutzart Motor	IP 20		
Frequenz (Hz)	50		
Leistung P <sub>1</sub> (W)	230	240	320
I <sub>max</sub> (A)	1,20	1,30	1,50

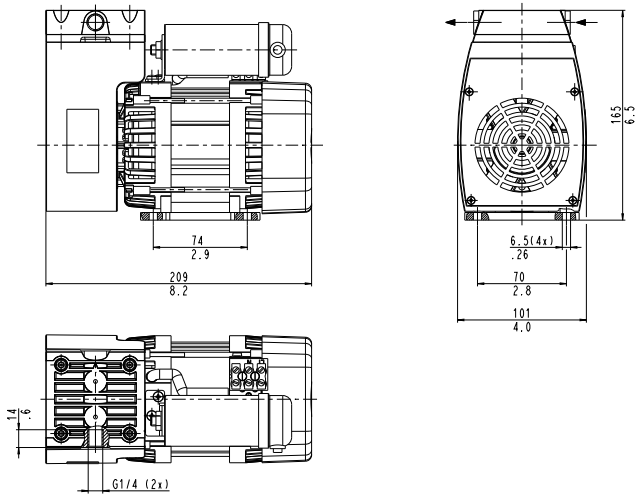
# NPK 25 AC

## LEISTUNGSDATEN

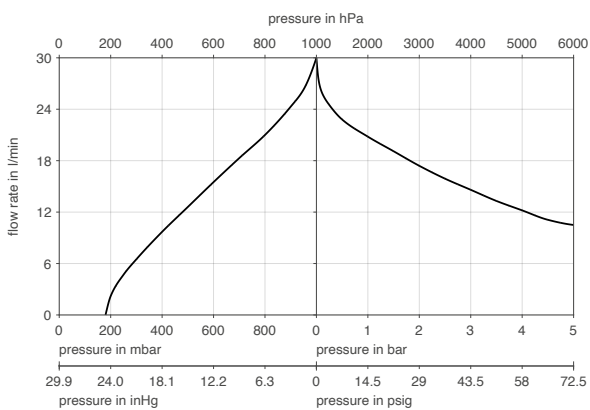
Serienmodell	Förderleistung bei atm. Druck (l/min) <sup>1)</sup>	Max. Betriebsüberdruck (bar rel.)	Endvakuum (mbar abs.)
NPK 25 AC	30,0	5,0	180

<sup>1)</sup> Liter im Normzustand

## NPK 25 AC



## NPK 25 AC



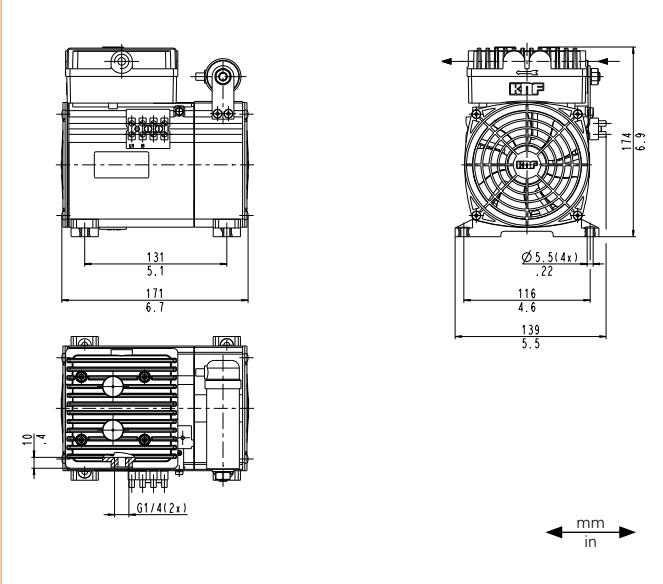
# NPK 050 AC

## LEISTUNGSDATEN

Serienmodell	Förderleistung bei atm. Druck (l/min) <sup>1)</sup>	Max. Betriebsüberdruck (bar rel.)	Endvakuum (mbar abs.)
NPK 050 AC	50,0	2,0	80

<sup>1)</sup> Liter im Normzustand

## NPK 050 AC



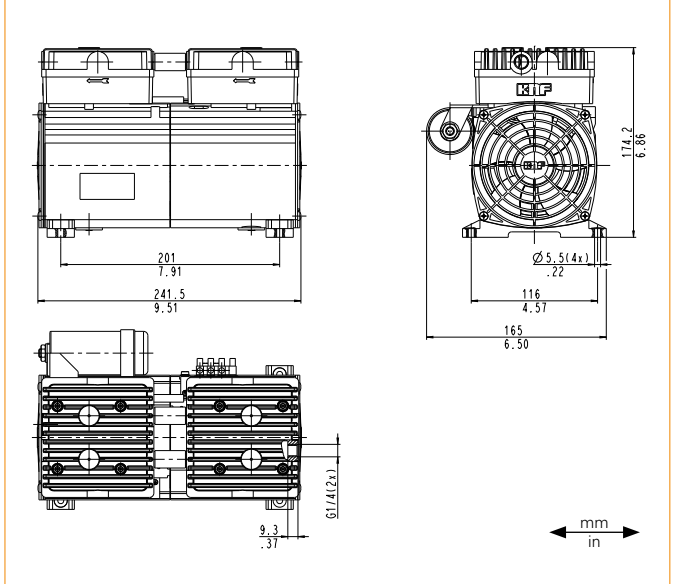
# NPK 0100 AC

## LEISTUNGSDATEN

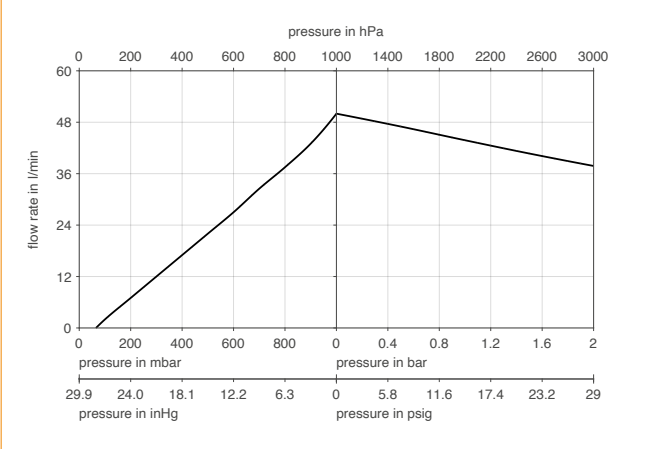
Serienmodell	Förderleistung bei atm. Druck (l/min) <sup>1)</sup>	Max. Betriebsüberdruck (bar rel.)	Endvakuum (mbar abs.)
NPK 0100 AC	78,0	2,0	80

<sup>1)</sup> Liter im Normzustand

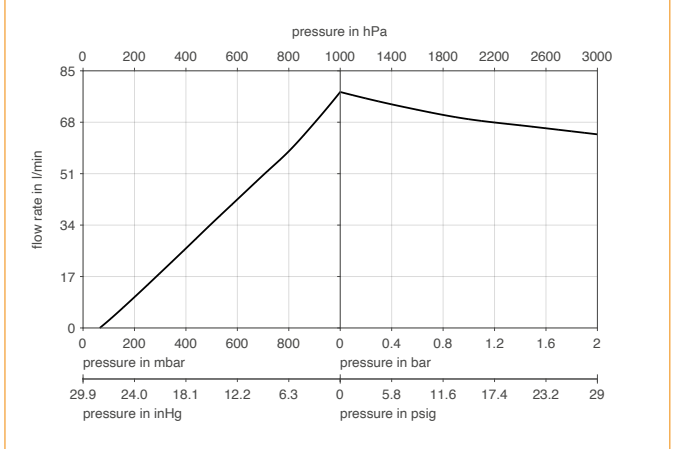
## NPK 0100 AC



## NPK 050 AC



## NPK 0100 AC



## ZUBEHÖR

Benennung	Bestell-Nr.	Details
Geräuschdämpfer/Ansaugfilter G 1/4	007007	NPK 25
Geräuschdämpfer/Ansaugfilter G 1/4	020381	NPK 050
Geräuschdämpfer/Ansaugfilter G 1/4	020414	NPK 0100
Schlauchnippel G 1/4 / Schlauch ID 9 mm	000362	NPK 25   050   0100
Dichtung für Schlauchnippel	001818	NPK 25   050   0100

## ERSATZTEILE

Benennung	Bestell-Nr.	Details
<b>Ersatzteile NPK 25</b>		
Dichtlippe	112635	
Ventilplatte	113984	
Senkschraube	314497	
O-Ring D 32 x 2,0	116407	
O-Ring D 8,0 x 1,0	116408	
O-Ring D 50 x 2,0	006709	
<b>Ersatzteile NPK 050   0100</b>		
Dichtlippe	024822	
Ventilfedern	017592	
Senkschraube NPK 050	024848	
Senkschraube NPK 0100	024847	
Dichtung	017410	
O-Ring D 70 x 2,0	002443	

Die Leistungswerte für die in diesem Datenblatt dargestellten Serienmodelle wurden unter Testbedingungen ermittelt. Die tatsächlichen Leistungswerte können hiervon abweichen und sind insbesondere abhängig von den Nutzungsbedingungen und somit von der konkreten Anwendung, den Parametern der beteiligten Komponenten im System des Nutzers sowie von ggf. durchgeführten technischen Änderungen und Modifikationen, die von der Standardkonfiguration oder vom Auslieferungszustand abweichen.

Sollten auf Grundlage von Serienmodellen kundenindividuelle Ausführungen erstellt worden sein, so können für diese andere technische Leistungsdaten gelten. Vor der Inbetriebnahme ist die zugehörige Bedienungsanleitung und/oder Montageanleitung zu lesen und deren Sicherheitshinweise zu beachten. KNF behält sich das Recht vor, am Produkt und der zugehörigen Dokumentation Änderungen durchzuführen, ohne vorherige Information der Kunden.



[www.knf.com](http://www.knf.com)