

NPK 012 SERIE

PENDELKOLBEN-KOMPRESSOREN UND -VAKUUMPUMPEN



NPK 012 DC-B-M PR/VA

VORTEILE

- Sehr hohe pneumatische Leistung bei kompakter Baugröße
- Bürstenloser Gleichstrommotor für passgenaue Drehzahlregelung
- Hohe Drücke bis 5 bar rel.
- Die Pumpe kann ohne Entlastung gegen den kompletten Druck- und Vakuumbereich anlaufen
- Robuste Bauweise
- Ausgezeichnetes Preis-Leistungs-Verhältnis

TYPISCHE EINSATZGEBIETE

- Diagnostik – Zuführung flüssiger und gasförmiger Proben zur Analyse
- Medizintechnik – z.B. indizierte Absaugung
- Vakuumtechnik – Pick-and-Place-Anwendungen



Für weitere Informationen besuchen Sie bitte unsere Website www.knf.com

LEISTUNGSDATEN

Serienmodell	NPK 012 DC-B-M PR	NPK 012 DC-B-M VA
Förderleistung bei atm. Druck (l/min)	8,3–12,0 ± 10 %	7,0–13,5 ± 10 %
Endvakuum (mbar abs.)	220	140
Max. Betriebsüberdruck (bar rel.)	2,5 5 intermittierend	1
Zulässige Umgebungstemperatur (°C)	+5 ... +40	
Zulässige Medientemperatur (°C)	+5 ... +60	
Gewicht (kg)	0,6	

ELEKTRISCHE DATEN

Spannung (V)	24	
Motor	Bürstenloser Gleichstrommotor, PWM-Signal: 30...0 %	Bürstenloser Gleichstrommotor, PWM-Signal: 50...0 %
Schutzart Motor	IP 20	
Frequenz (Hz)	-	
Leistung P ₁ (W)	43	
I _{max} (A)	1,8	

NPK 012 DC-B-M PR

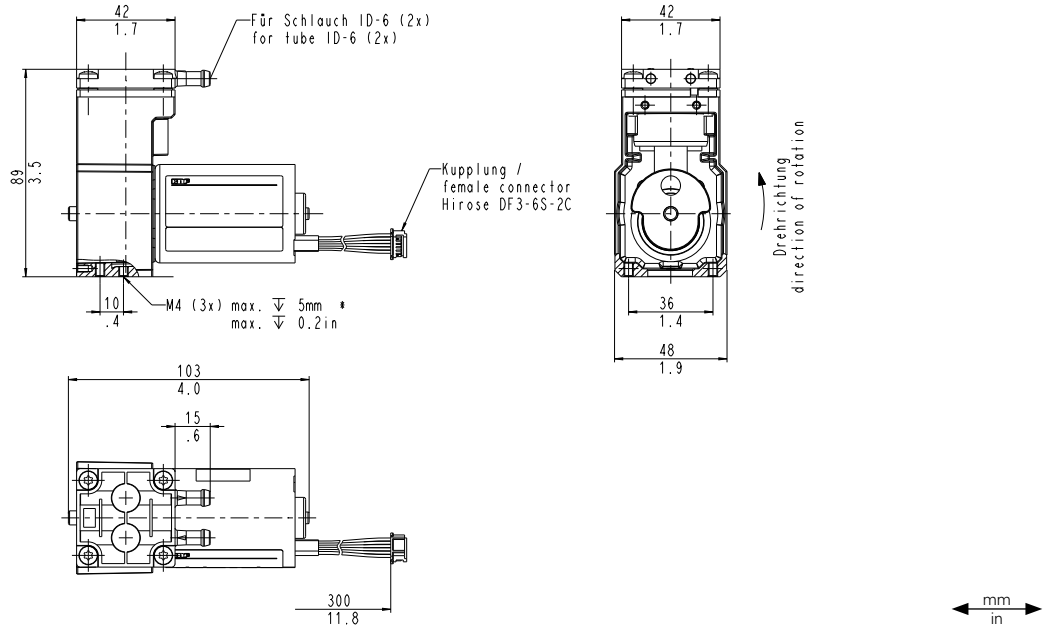
LEISTUNGSDATEN

Serienmodell	Förderleistung bei atm. Druck (l/min) ¹⁾	Max. Betriebsüberdruck (bar rel.)	Endvakuum (mbar abs.)
NPK 012 DC-B-M PR	8,3–12,0 ± 10 %	2,5	220

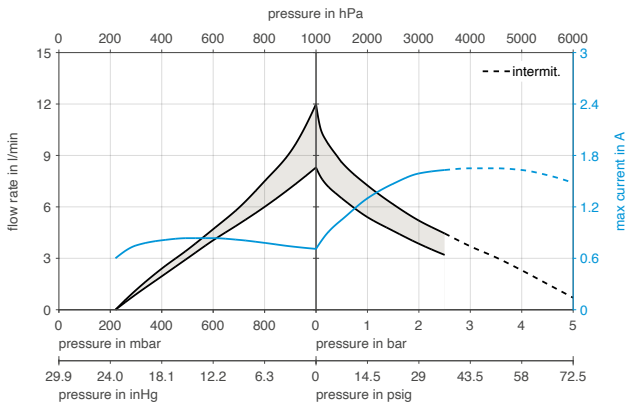
Förderleistung ermittelt bei 20 °C, 1013 mbar abs.

(Druckbereich 0 bis 1013 mbar abs. in Anlehnung an ISO 21360-1/2)

NPK 012 DC-B-M PR



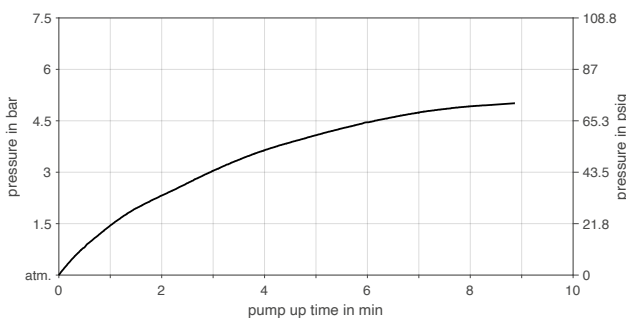
NPK 012 DC-B-M PR



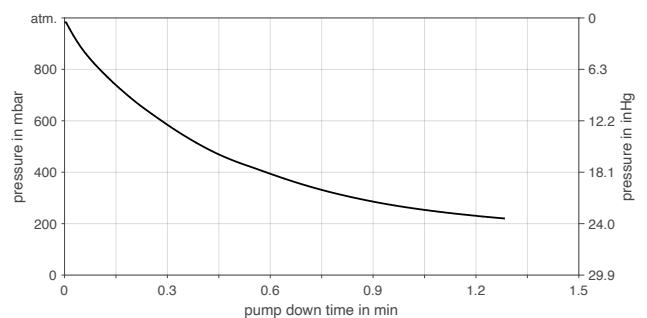
Förderleistung ermittelt bei 20 °C, 1013 mbar abs.

(Druckbereich 0 bis 1013 mbar abs. in Anlehnung an ISO 21360-1/2)

NPK 012 DC-B-M PR | AUFPUMPZEIT FÜR 5-LITER-BEHÄLTER



NPK 012 DC-B-M PR | AUSPUMPZEIT FÜR 5-LITER-BEHÄLTER



NPK 012 DC-B-M VA

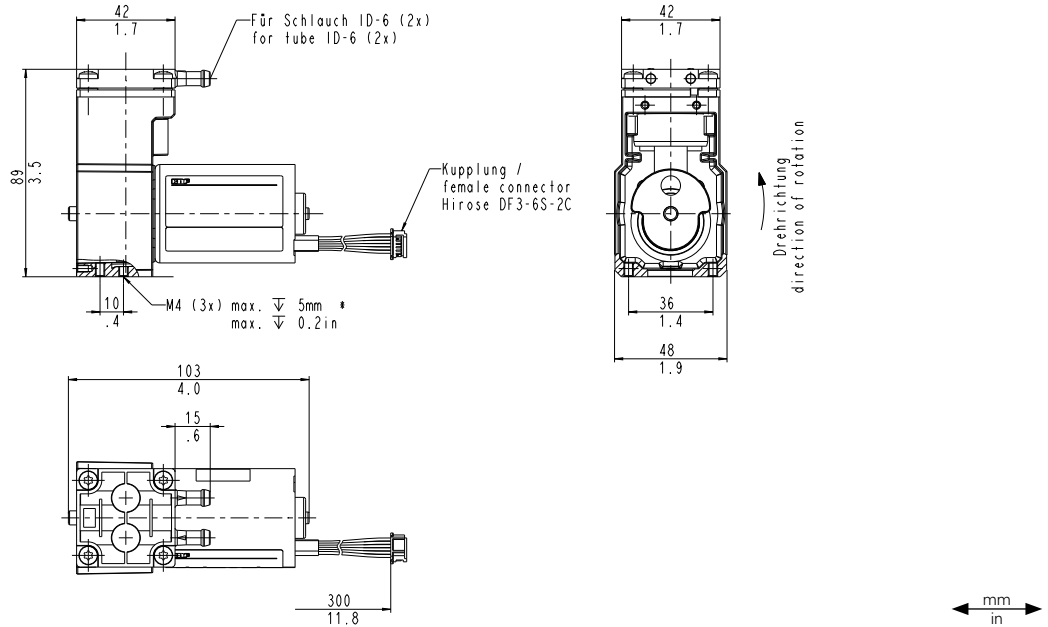
LEISTUNGSDATEN

Serienmodell	Förderleistung bei atm. Druck (l/min) ¹⁾	Max. Betriebsüberdruck (bar rel.)	Endvakuum (mbar abs.)
NPK 012 DC-B-M VA	7,0–13,5 ± 10 %	1,0	140

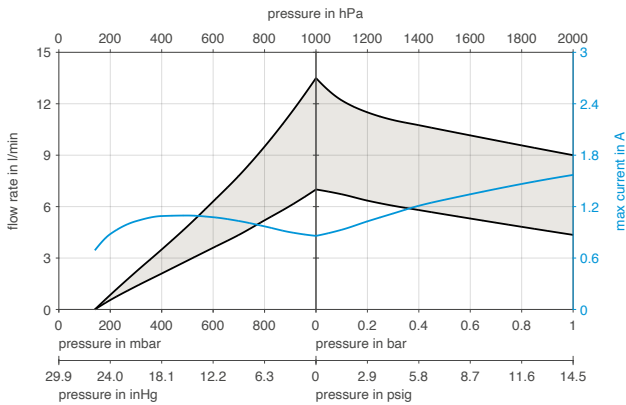
Förderleistung ermittelt bei 20 °C, 1013 mbar abs.

(Druckbereich 0 bis 1013 mbar abs. in Anlehnung an ISO 21360-1/2)

NPK 012 DC-B-M VA



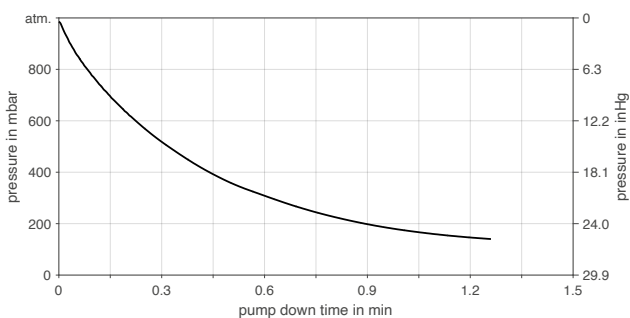
NPK 012 DC-B-M VA



Förderleistung ermittelt bei 20 °C, 1013 mbar abs.

(Druckbereich 0 bis 1013 mbar abs. in Anlehnung an ISO 21360-1/2)

NPK 012 DC-B-M VA | AUSPUMPZEIT FÜR 5-LITER-BEHÄLTER



ZUBEHÖR

Benennung	Abbildung	Bestell-Nr.
Ansaugfilter		319074
Geräuschdämpfer		058987
Deckelset		325019
Fußplattenset		325020

Die Leistungswerte für die in diesem Datenblatt dargestellten Serienmodelle wurden unter Testbedingungen ermittelt. Die tatsächlichen Leistungswerte können hiervon abweichen und sind insbesondere abhängig von den Nutzungsbedingungen und somit von der konkreten Anwendung, den Parametern der beteiligten Komponenten im System des Nutzers sowie von ggf. durchgeführten technischen Änderungen und Modifikationen, die von der Standardkonfiguration oder vom Auslieferungszustand abweichen.

Sollten auf Grundlage von Serienmodellen kundenindividuelle Ausführungen erstellt worden sein, so können für diese andere technische Leistungsdaten gelten. Vor der Inbetriebnahme ist die zugehörige Bedienungsanleitung und/oder Montageanleitung zu lesen und deren Sicherheitshinweise zu beachten. KNF behält sich das Recht vor, am Produkt und der zugehörigen Dokumentation Änderungen durchzuführen, ohne vorherige Information der Kunden.



www.knf.com