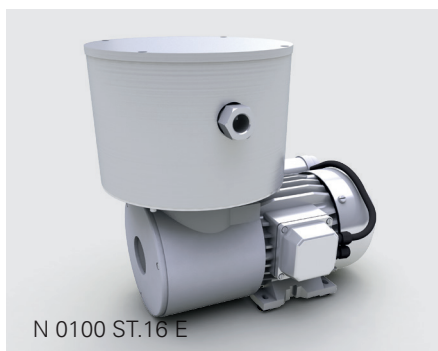


N 0100 SERIE | TEMPERATURBESTÄNDIGE UND BEHEIZTE GASFÖRDERPUMPEN



N 0100 ST.16 E

VORTEILE

- Temperaturbeständig (.16) oder elektrisch beheizt mit thermostatischer Temperaturbegrenzung (.11) für bis zu 240 °C heiße Prozessgase
- Hohe chemische Resistenz
- Homogene Temperaturverteilung im gesamten Pumpenkopf
- Keine Kondensation des Gases im Pumpenkopf

TYPISCHE EINSATZGEBIETE

- Umweltmesstechnik – besonders bei der Abgasmessung von Automobilen
- Analysetechnik
- Forschung



Für weitere Informationen besuchen Sie bitte unsere Website www.knf.com

LEISTUNGSDATEN				
Serienmodell	N 0100			
Materialausführung	AT.16 E	ST.16 E		ST.11 E
Pumpenkopf	Aluminium	Edelstahl		
Membrane	PTFE			
Ventile	PTFE			
Förderleistung bei atm. Druck (l/min)	100,0			
Endvakuum (mbar abs.)	180			
Max. Betriebsüberdruck (bar rel.)	1,5			
Zulässige Umgebungstemperatur (°C)	+10 ... +40			
Zulässige Medientemperatur (°C)	+5 ... +240			
Gewicht (kg)	21,0	28,0	28,5	
ELEKTRISCHE DATEN				
Spannung (V)	230	220	115	100
Motor	Kondensatormotor			
Schutzart Motor	IP 44			
Frequenz (Hz)	50	60	50/60	
Leistung P ₁ (W)	450	430		450
I _{max} (A)	3,0	3,2	5,6	6,5

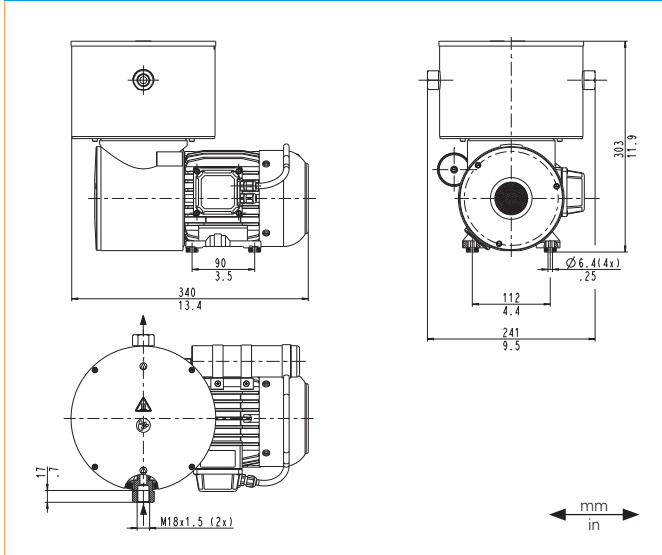
N 0100 AT.16 E | ST.16 E

LEISTUNGSDATEN

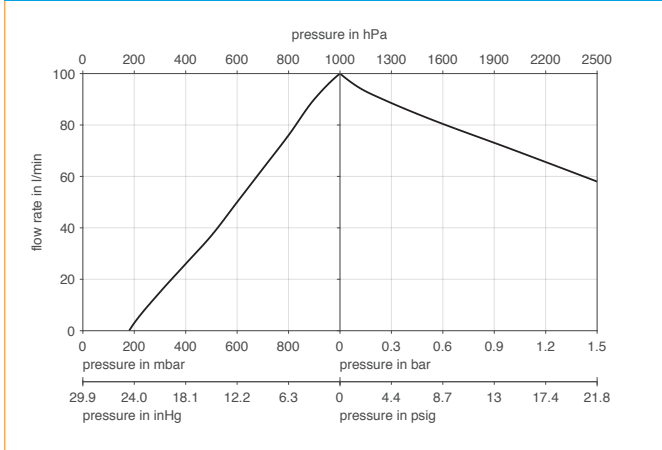
Serienmodell	Förderleistung bei atm. Druck (l/min) ¹⁾	Max. Betriebsüberdruck (bar rel.)	Endvakuum (mbar abs.)
N 0100 AT.16 E	100,0	1,5	180
N 0100 ST.16 E	100,0	1,5	180

¹⁾ Liter im Normzustand

N 0100 _T.16 E



N 0100 _T.16 E



N 0100 ST.11 E

LEISTUNGSDATEN

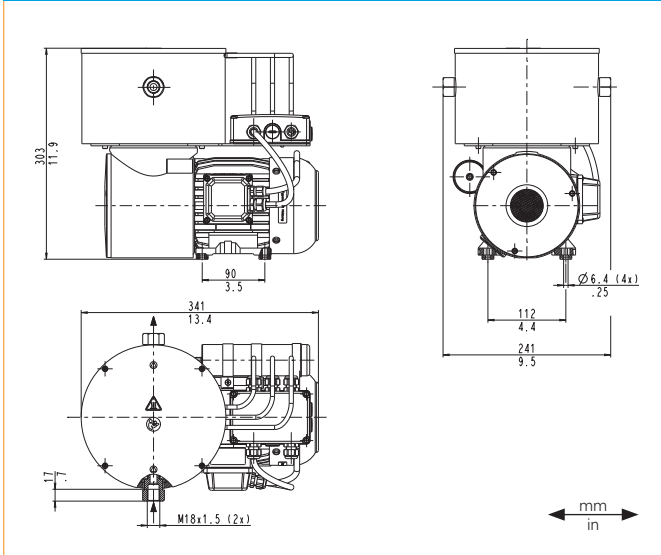
Serienmodell	Förderleistung bei atm. Druck (l/min) ¹⁾	Max. Betriebsüberdruck (bar rel.)	Endvakuum (mbar abs.)
N 0100 ST.11 E	100,0	1,5	180

¹⁾ Liter im Normzustand

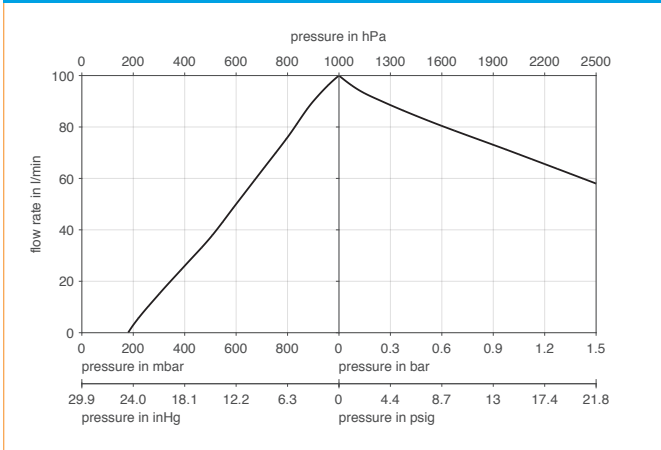
HEIZUNG DER N 0100 ST.11 E

Schutzart	IP 20
Spannung (V), Frequenz (Hz)	230, 50/60
Leistung P ₁ (W)	900
I _{max} (A)	3,80
Heiztemperatur (°C)	240

N 0100 ST.11 E



N 0100 ST.11 E



ZUBEHÖR

Benennung	Bestell-Nr.
Druckscheibenschlüssel	020204

ERSATZTEILE

Benennung	Bestell-Nr.
2 x Ventilplatte	114126
1 x Membrane	008602
2 x O-Ring	113567
Temperaturschalter	114831

Die Leistungswerte für die in diesem Datenblatt dargestellten Serienmodelle wurden unter Testbedingungen ermittelt. Die tatsächlichen Leistungswerte können hiervon abweichen und sind insbesondere abhängig von den Nutzungsbedingungen und somit von der konkreten Anwendung, den Parametern der beteiligten Komponenten im System des Nutzers sowie von ggf. durchgeführten technischen Änderungen und Modifikationen, die von der Standardkonfiguration oder vom Auslieferungszustand abweichen.

Sollten auf Grundlage von Serienmodellen kundenindividuelle Ausführungen erstellt worden sein, so können für diese andere technische Leistungsdaten gelten. Vor der Inbetriebnahme ist die zugehörige Bedienungsanleitung und/oder Montageanleitung zu lesen und deren Sicherheitshinweise zu beachten. KNF behält sich das Recht vor, am Produkt und der zugehörigen Dokumentation Änderungen durchzuführen, ohne vorherige Information der Kunden.



www.knf.com